

23 問題用紙

【試験の注意事項】

1. 問題用紙は、開始の合図があるまで開いてはいけません。
2. 答案用紙と問題用紙は別になっています。解答は答案用紙(マークシート)に記入して下さい。
3. 試験会場から退場するとき、問題用紙は持ち帰って下さい。

【答案用紙(マークシート)記入上の注意事項】

1. 「受験地」, 「回数」, 「番号」の欄は、受験票の数字を正確に記入するとともに、該当する数字の○を黒く塗りつぶして下さい。
2. 「生年月日」の欄は、元号は漢字を、年月日はアラビア数字を(1桁の場合は前にゼロを入れて、例えば1年2月8日は、010208)正確に記入するとともに、該当する数字の○を黒く塗りつぶして下さい。
3. 「氏名(フリガナ)」の欄は、漢字は楷書で、フリガナはカタカナで、正確かつ明瞭に記入して下さい。
4. 「性別」, 「修了した養成施設等」の欄は、該当する数字の○を黒く塗りつぶして下さい。
ただし、「① 一種養成施設」は、自動車整備専門学校、職業能力開発校(職業訓練校)及び高等学校等で今回受験する試験と同じ種類の自動車整備士の養成課程を修了して2年以内の者。
「② 二種養成施設」は、自動車整備振興会・自動車整備技術講習所において今回受験する試験と同じ種類の自動車整備士の講習を修了して2年以内の者。
「③ その他」は、前記①, ②以外の者、または、実技試験免除期間(卒業又は修了後2年間)を過ぎた者。
5. 解答欄の記入方法
 - (1) 解答は、問題の指示するところから、4つの選択肢の中から**最も適切なもの、又は最も不適切なもの等を1つ**選んで、解答欄の1～4の数字の下の○を黒く塗りつぶして下さい。
2つ以上マークするとその問題は不正解となります。
 - (2) 所定欄以外には、マークしたり記入したりしてはいけません。
 - (3) マークは、HBの鉛筆を使用し、黒く塗りつぶして下さい。ボールペン等は使用してはいけません。
良い例 ● 悪い例 ○~~●~~ ○~~○~~ ○~~○~~ ○~~○~~ ○~~○~~ ●(薄い)
 - (4) 訂正する場合は、プラスチック消しゴムできれいに消して下さい。
 - (5) 答案用紙を汚したり、曲げたり、折ったりしないで下さい。

【不正行為等について】

1. 携帯電話等の電子通信機器類は、試験会場に入る前に必ず電源を切って、カバン等に入れておいて下さい。試験時間中に試験会場内において、携帯電話等の電子通信機器類を使用した場合は、その理由にかかわらず、不正の行為があったものとみなすことがあります。
2. 試験会場の机の上には、筆記用具と卓上計算機以外のものを置いてはいけません。ただし、卓上計算機は、計算以外の機能をもったものを使ってはいけません。
3. 1., 2. で禁止されているような不正行為を行った者に対しては、試験監督者において、その者の試験を停止することがあります。1., 2. の例に当てはまらない場合であっても、試験監督者において、登録試験に関して何らかの不正の行為があると認めるときは、同様の措置を執ることがあります。
4. 試験会場において試験を停止され又は何らかの不正の行為を行った者については、その試験を無効とすることがあります。
この場合においては、その者に対し、3年以内の期間を定めて登録試験を受けさせないことがあります。
5. 試験後において、登録試験に関して何らかの不正の行為があったことが明らかになった場合にも、4.と同様に、その試験を無効とし、3年以内の期間を定めて登録試験を受けさせないことがあります。

〔No. 1〕 前進4段のロックアップ機構付き電子制御式ATの電子制御装置の構成部品に関する記述として、適切なものは次のうちどれか。

- (1) ロックアップ・ソレノイド・バルブがONになると、ロックアップ・ピストンは解除状態となる。
- (2) タービン・センサ(入力軸回転センサ)は、インプット・シャフトの回転速度を検出し、その信号をAT・ECUに入力する。
- (3) インヒビタ・スイッチは、セレクト・レバーのPレンジとNレンジのみのシフト位置を検出し、その信号をAT・ECUに入力する。
- (4) 油温センサは、ATFの温度と油圧を検出し、その信号をAT・ECUに入力する。

〔No. 2〕 マニュアル・トランスミッションのクラッチの伝達トルク容量に関する記述として、不適切なものは次のうちどれか。

- (1) クラッチの伝達トルク容量は、クラッチ・スプリングによる圧着力、クラッチ・フェーシングの摩擦係数、摩擦面の有効半径、摩擦面の面積に関係する。
- (2) クラッチの伝達トルク容量は、一般にエンジンの最大トルクの1.2倍～2.5倍に設定している。
- (3) エンジンのトルクに比べて過大であると、クラッチ・フェーシングの摩耗量が急増しやすい。
- (4) ガソリン車よりもディーゼル車の方が余裕係数は大きい。

〔No. 3〕 前進4段のロックアップ機構付き電子制御式ATのトルク・コンバータに関する記述として、適切なものは次のうちどれか。

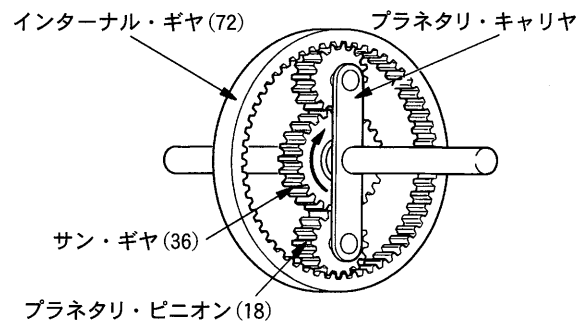
- (1) カップリング・レンジでは、トルクの増大作用は行われない。
- (2) タービン・ランナの回転速度がポンプ・インペラと同じ回転速度に達するまでの間は、トルクの増大作用は行われない。
- (3) トルク比は、速度比ゼロのときが最小である。
- (4) クラッチ・ポイントの速度比はゼロである。

〔No. 4〕 CVT(スチール・ベルトを用いたベルト式無段変速機)に関する記述として、適切なものは次のうちどれか。

- (1) プライマリ・プーリはスチール・ベルトの張力を制御し、セカンダリ・プーリはプーリ比(変速比)を制御している。
- (2) プーリ比が大きい(Low側)ときは、プライマリ・プーリの油圧室に掛かる油圧を高めてプーリの溝幅を狭くすることでスチール・ベルトの接触半径を大きくしている。
- (3) 可動シーブは、ボール・スプラインの軸上をしゅう動し、プーリの溝幅を任意に可変できる仕組みになっている。
- (4) スチール・ベルトは、多数のエレメントと多層のスチール・リング1本で構成されている。

〔No. 5〕 図に示すプラネタリ・ギヤ・ユニットにおいてインターナル・ギヤを固定し、サン・ギヤを2,130回転させたときのプラネタリ・キャリアの回転数として、適切なものは次のうちどれか。ただし、()内の数値はギヤの歯数を示す。

- (1) 530回転
- (2) 710回転
- (3) 970回転
- (4) 1,230回転



〔No. 6〕 フレームの補強作業の注意点に関する記述として、不適切なものは次のうちどれか。

- (1) サイド・メンバの片側だけに亀裂が発生した場合は、亀裂があった箇所のみ補強を施せばよい。
- (2) 補強材の溶接方法については、熱ひずみを少なくするために一般に30 mm程度の断続溶接、又は栓溶接を行う。
- (3) 補強材は、フレームの厚さ以上のものを使用しない。
- (4) 補強材をボルト締めする場合は、確実な締め付けを行うためにリーマ・ボルトを使用する。

〔No. 7〕 アクスル及びサスペンションに関する記述として、不適切なものは次のうちどれか。

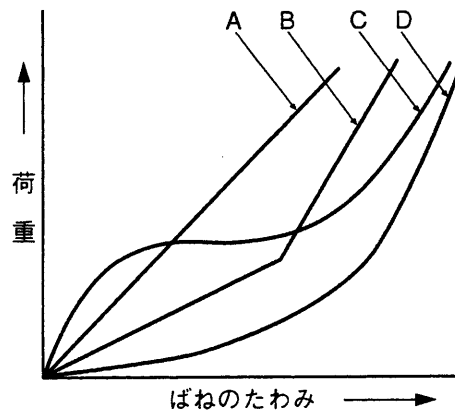
- (1) フロントが独立懸架式でリヤが車軸懸架式のアクスルのものでは、ロール・センタの高さが前後で異なり、これらを結んだ直線をローリング・アキシス(ローリングの軸)という。
- (2) ボデーのバウシングに対する固有振動数は、一般に1.3 Hz~2.5 Hz程度になるようにばね定数が設定されている。
- (3) 車軸懸架式のサスペンションは、左右のホイールを1本のアクスルでつなぎ、ホイールに掛かる荷重をアクスルで支持している。
- (4) ロール・センタの位置は、一般に車軸懸架式のサスペンションに比べて独立懸架式のサスペンションの方が高い。

〔No. 8〕 タイヤの走行音に関する記述として、適切なものは次のうちどれか。

- (1) 一般にラグ型のトレッド・パターンよりもリブ型のトレッド・パターンの方が走行音は小さい。
- (2) スキール音は、タイヤの溝が1秒間に通過する数と同じ周波数の音からなる。
- (3) ロード・ノイズとは、タイヤの溝の中の空気が、路面とタイヤの間で圧縮され、排出されるときに出る音をいう。
- (4) パターン・ノイズは、急発進、急制動、急旋回などのときに発する「キー」という鋭い音をいう。

[No. 9] 図に示すシャシ・スプリングのばね特性線図において、「ダイヤフラム型エア・スプリング」を表すものとして、A～Dのうち、適切なものはどれか。

- (1) A
- (2) B
- (3) C
- (4) D



[No. 10] 回転速度差感応式(粘性式クラッチ)の差動制限型ディファレンシャルに関する記述として、適切なものは次のうちどれか。

- (1) 左右輪に回転速度差が生じたときは、ビスカス・カップリングの作用により、低回転側から高回転側にビスカス・トルクが伝えられ、高回転側に大きな駆動力が発生する。
- (2) 左右輪に回転速度差が生じると、インナ・プレートとアウト・プレート間のシリコン・オイルに抵抗が生じる。
- (3) 左右輪の回転速度差がないときは、ビスカス・トルクが生じる。
- (4) ビスカス・カップリングには、高粘度のハイポイド・ギヤ・オイルが充填されている。

[No. 11] サスペンションの異音のうち、サージング音に関する記述として、適切なものは次のうちどれか。

- (1) スプリング上下のスプリング・シートとスプリング間のがたにより発生する「カタ、カタ」などの音をいう。
- (2) ショック・アブソーバ内部でオイルが狭いバルブ穴(オリフィス)を高速で通過する際、オイルがスムーズに流れないときに発生する「シュツ、シュツ」という音をいう。
- (3) 荒れた道路において、足回りが上下に振動して「ブーン」、「ビーン」などスプリング自体が振動して発生する音をいう。
- (4) かなり荒れた道でサスペンションが大きく上下にストロークする際、ピッチ間のクリアランスが減少して、スプリング同士が接触するために起こる「ガチャン」「ガキン」などの金属音をいう。

[No. 12] エア・油圧式ブレーキの圧縮エア式制動倍力装置の構成部品として、不適切なものは次のうちどれか。

- (1) ダイヤフラム
- (2) リターン・スプリング
- (3) リレー・バルブ
- (4) ハイドロリック・ピストン

〔No. 13〕 電動式パワー・ステアリングに関する記述として、**不適切なものは次のうちどれか。**

- (1) リング式のトルク・センサの温度補償コイルは、操舵力と操舵方向を検出し、ECUは温度の変動によって生じる温度補償コイルのインダクタンスの変化を検出コイルで検出している。
- (2) コイルを用いたスリーブ式のトルク・センサは、検出コイルとインプット・シャフトの突起部間の磁力線密度の変化により、操舵力と操舵方向を検出している。
- (3) ECUによる摩擦補償制御は、操舵時の摩擦感を解消させ、操舵感を向上させている。
- (4) ピニオン・アシスト式は、ステアリング・ギヤのピニオン部にトルク・センサ及びモータが取り付けられ、ステアリング・ギヤのピニオンに対して補助動力を与えている。

〔No. 14〕 電子制御式ABSに関する記述として、**不適切なものは次のうちどれか。**

- (1) ピックアップ・コイル式車輪速センサは、ロータが回転するとロータの突起部とコアにより、車輪速センサのコイルの磁束密度が変化して交流電圧が発生することを利用し、ホイールの車輪速度を検出する。
- (2) ハイドロリック・ユニットは、ECUからの駆動信号により、各ブレーキの液圧の制御を行っている。
- (3) ABSの電子制御機構に断線や短絡などの故障が発生した場合、ABSの電子制御機構は継続して作動する。
- (4) ブレーキ特性については、おおよそタイヤのスリップ率が20%前後で摩擦係数が最大となる。

〔No. 15〕 旋回性能に関する次の文章の(イ)から(ハ)に当てはまるものとして、下の組み合わせのうち、**適切なものはどれか。**

アンダステアの自動車は、ステアリング・ホイールの操舵角を一定にして旋回したとき、速度が増すと(イ)に比べて(ロ)の横滑り量が多くなって、旋回半径は(ハ)なる。

- | | (イ) | (ロ) | (ハ) |
|-----|-----------|-----------|-----|
| (1) | フロント・ホイール | リヤ・ホイール | 大きく |
| (2) | フロント・ホイール | リヤ・ホイール | 小さく |
| (3) | リヤ・ホイール | フロント・ホイール | 小さく |
| (4) | リヤ・ホイール | フロント・ホイール | 大きく |

〔No. 16〕 ブレーキに関する記述として、**適切なものは次のうちどれか。**

- (1) ブレーキ液は、月日が経つに連れて、含まれる水分量が減少する性質がある。
- (2) フェード現象とは、ブレーキを頻繁に用いると、ブレーキ・パッド又はブレーキ・ライニングが過熱して摩擦係数が下がり、ブレーキの効きが悪くなることをいう。
- (3) ドラム・ブレーキは、ディスク・ブレーキに比べて放熱効果がよいので、フェードしにくい。
- (4) ベーパ・ロックを防ぐためには、できるだけ沸点の低いブレーキ液を使用する。

[No. 17] 検査用機器のサイド・スリップ・テストに関する次の文章の(イ)と(ロ)に当てはまるものとして、下の組み合わせのうち、適切なものはどれか。

サイド・スリップ・テストは、自動車の走行によって生じるホイールの(イ)を踏み板の(ロ)によって測定するものである。

(イ) (ロ)

- (1) 荷重変化 移動量
- (2) 横滑り量 ひずみ量
- (3) 荷重変化 ひずみ量
- (4) 横滑り量 移動量

[No. 18] 油圧式パワー・ステアリングのオイル・ポンプに関する記述として、不適切なものは次のうちどれか。

- (1) ベーン型オイル・ポンプの吸入口、吐出口は、回転軸に対して対称位置にそれぞれ2箇所設けてあり、1回転当たり2回分のポンプ作用を行っている。
- (2) フロー・コントロール・バルブは、吐出量が規定値以上にならないように制御している。
- (3) ステアリング・ホイールの操舵抵抗が大きくなると、オイル・ポンプの吐出圧力(負荷)は減少する。
- (4) フロー・コントロール・バルブが非作動時(吐出量が規定値以下)には、オイル・ポンプからのフルードは全てロータリ・バルブへ送られる。

[No. 19] カー・ナビゲーションに関する記述として、不適切なものは次のうちどれか。

- (1) 自立航法とは、車両自体に搭載された方位センサと車速センサ(車輪速センサ)を組み合わせ、自車位置を検出する航法をいう。
- (2) マップ・マッチングとは、自車位置検出方法で算出した車両の走行軌跡と、電子地図上の道路形状を比較することにより、画面に表示する自車位置を補正するものである。
- (3) 電波航法(GPS航法)とは、3個以上の人工衛星からの電波を受信し、三角測量の原理を利用して電波受信地点の位置を検出する航法をいう。
- (4) ジャイロ・センサは、車輪速度の変化をもとに進行方向を検出している。

[No. 20] エアコンに関する記述として、適切なものは次のうちどれか。

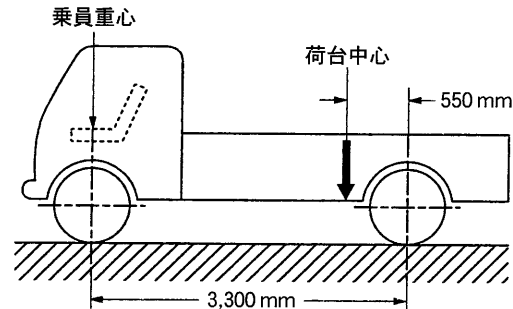
- (1) コンデンサは、コンプレッサから圧送された高温・高圧のガス状冷媒を冷却して、液状冷媒にするためのものである。
- (2) エキスパンション・バルブは、エバポレータ内における冷媒の液化状態に応じて噴射する冷媒の量を調節する。
- (3) レシーバは、液状冷媒とガス状冷媒を混合する役目をしている。
- (4) 両斜板式のコンプレッサでは、シャフトが回転すると、斜板によってピストンが円運動を行う。

[No. 21] 加速度を表すときに用いられる単位として、適切なものは次のうちどれか。

- (1) m/s
- (2) J
- (3) Pa
- (4) m/s²

〔No. 22〕 次の諸元の図に示すトラックにおいて3人乗車し、30,000 Nの荷物を積載したときの前軸荷重として、適切なものは次のうちどれか。ただし、積荷の重心は荷台中心に、乗員1人は550 Nで、その荷重は前軸の中心に作用するものとして計算しなさい。

ホイールベース	3,300 mm
空車時前軸荷重	17,000 N
空車時後軸荷重	14,000 N
荷台オフセット	550 mm



- (1) 21,200 N (2) 23,650 N (3) 24,500 N (4) 26,550 N

〔No. 23〕 合成樹脂と複合材に関する記述として、不適切なものは次のうちどれか。

- (1) 熱可塑性樹脂は、加熱すると硬くなり、冷えると軟らかくなる樹脂である。
 (2) 熱硬化性樹脂は、加熱すると硬くなり、再び軟化しない樹脂である。
 (3) FRM(繊維強化金属)とは、強度を向上させるために繊維には炭素繊維などが、金属にはアルミニウムなどが用いられる。
 (4) 合成樹脂は、軽量で加工しやすく耐食性があるが、金属に比べ機械的性質が劣る。

〔No. 24〕 次の諸元の自動車がトランスミッションのギヤを第3速にして、エンジン回転速度 $2,000 \text{ min}^{-1}$ 、エンジン軸トルク $150 \text{ N}\cdot\text{m}$ で走行しているとき、駆動輪の駆動力として、適切なものは次のうちどれか。ただし、伝達による機械損失及びタイヤのスリップはないものとする。

- (1) 903 N (2) 3,010 N
 (3) 12,040 N (4) 27,090 N

第3速の変速比	: 1.4
ファイナル・ギヤの減速比	: 4.3
駆動輪の有効半径	: 30 cm

〔No. 25〕 ねじとベアリングに関する記述として、適切なものは次のうちどれか。

- (1) アンギュラ・ベアリングには、ボール型、ニードル・ローラ型、シリンダリカル・ローラ型などがあり、トランスミッションなどに用いられている。
 (2) 割りピンは、セルフロックング・ナットの緩み止めに使用する。
 (3) 「M 10 × 1.25」と表されるおねじの外径は12.5 mmである。
 (4) つば付き半割り形プレーン・ベアリングは、ラジアル方向とともに、スラスト方向(軸と同じ方向)の力を受ける。

[No. 26] 「道路運送車両法」及び「道路運送車両法施行規則」に照らし、次の文章の(イ)と(ロ)に当てはまるものとして、下の組み合わせのうち、**適切なものはどれか。**

四輪小型自動車の大きさは、長さ(イ)m以下、幅(ロ)m以下、高さ2.00m以下であること。

(イ) (ロ)

- (1) 4.00 1.48
- (2) 4.70 1.70
- (3) 5.00 1.80
- (4) 5.40 1.95

[No. 27] 「自動車点検基準」に照らし、「自家用貨物自動車等の定期点検基準」のうち、6月ごとに行うと定められている点検項目として、**適切なものは、次のうちどれか。**

- (1) 制動装置のうち、ドラムとライニングとのすき間
- (2) 電気装置のうち、バッテリーのターミナル部の接続状態
- (3) 緩衝装置のうち、ショック・アブソーバの油漏れ及び損傷
- (4) 原動機のうち、燃料装置の燃料漏れ

[No. 28] 「道路運送車両の保安基準」及び「道路運送車両の保安基準の細目を定める告示」に照らし、最高速度が100km/hであり、車両総重量が車両重量の1.2倍を超え、積車状態における車両の重心の高さが空車状態における車両の重心の高さを超える四輪小型自動車に関する次の文章の()に当てはまるものとして、**適切なものはどれか。**

空車状態において、自動車を左側及び右側に、それぞれ()まで傾けた場合に転覆しないこと。

- (1) 25°
- (2) 30°
- (3) 35°
- (4) 40°

[No. 29] 「道路運送車両法」に照らし、自動車の種別として、**適切なものは次のうちどれか。**

- (1) 普通自動車、小型自動車、二輪自動車、大型特殊自動車及び小型特殊自動車
- (2) 大型自動車、小型自動車、軽自動車、大型特殊自動車及び小型特殊自動車
- (3) 大型自動車、普通自動車、小型自動車、軽自動車、大型特殊自動車及び小型特殊自動車
- (4) 普通自動車、小型自動車、軽自動車、大型特殊自動車及び小型特殊自動車

[No. 30] 「道路運送車両の保安基準」及び「道路運送車両の保安基準の細目を定める告示」に照らし、後退灯の基準に関する記述として、**不適切なものは次のうちどれか。**

- (1) 後退灯の灯光の色は、白色であること。
- (2) 後退灯の照射光線は、他の交通を妨げないものであること。
- (3) 後退灯は、昼間にその後方30mの距離から点灯を確認できるものであること。
- (4) 後退灯は、灯器が損傷し又はレンズ面が著しく汚損しているものでないこと。