

31 問題用紙

【試験の注意事項】

1. 問題用紙は、開始の合図があるまで開いてはいけません。
2. 答案用紙と問題用紙は別になっています。解答は答案用紙(マークシート)に記入して下さい。
3. 試験会場から退場するとき、問題用紙は持ち帰って下さい。

【答案用紙(マークシート)記入上の注意事項】

1. 「受験地」, 「回数」, 「番号」の欄は、受験票の数字を正確に記入するとともに、該当する数字の○を黒く塗りつぶして下さい。
2. 「生年月日」の欄は、元号は漢字を、年月日はアラビア数字を(1桁の場合は前にゼロを入れて、例えば1年2月8日は、010208)正確に記入するとともに、該当する数字の○を黒く塗りつぶして下さい。
3. 「氏名(フリガナ)」の欄は、漢字は楷書で、フリガナはカタカナで、正確かつ明瞭に記入して下さい。
4. 「性別」, 「修了した養成施設等」の欄は、該当する数字の○を黒く塗りつぶして下さい。
ただし、「① 一種養成施設」は、自動車整備専門学校、職業能力開発校(職業訓練校)及び高等学校等で今回受験する試験と同じ種類の自動車整備士の養成課程を修了して2年以内の者。
「② 二種養成施設」は、自動車整備振興会・自動車整備技術講習所において今回受験する試験と同じ種類の自動車整備士の講習を修了して2年以内の者。
「③ その他」は、前記①, ②以外の者、または、実技試験免除期間(卒業又は修了後2年間)を過ぎた者。
5. 解答欄の記入方法
 - (1) 解答は、問題の指示するところから、4つの選択肢の中から**最も適切なもの、又は最も不適切なもの等を1つ**選んで、解答欄の1～4の数字の下の○を黒く塗りつぶして下さい。
2つ以上マークするとその問題は不正解となります。
 - (2) 所定欄以外には、マークしたり記入したりしてはいけません。
 - (3) マークは、HBの鉛筆を使用し、黒く塗りつぶして下さい。ボールペン等は使用してはいけません。
良い例 ● 悪い例 ○ ⊗ ⊙ ⊖ ●(薄い)
 - (4) 訂正する場合は、プラスチック消しゴムできれいに消して下さい。
 - (5) 答案用紙を汚したり、曲げたり、折ったりしないで下さい。

【不正行為等について】

1. 携帯電話等の電子通信機器類は、試験会場に入る前に必ず電源を切って、カバン等に入れておいて下さい。試験時間中に試験会場内において、携帯電話等の電子通信機器類を使用した場合は、その理由にかかわらず、不正の行為があったものとみなすことがあります。
2. 試験会場の机の上には、筆記用具と卓上計算機以外のものを置いてはいけません。ただし、卓上計算機は、計算以外の機能をもったものを使ってはいけません。
3. 1., 2. で禁止されているような不正行為を行った者に対しては、試験監督者において、その者の試験を停止することがあります。1., 2. の例に当てはまらない場合であっても、試験監督者において、登録試験に関して何らかの不正の行為があると認めるときは、同様の措置を執ることがあります。
4. 試験会場において試験を停止され又は何らかの不正の行為を行った者については、その試験を無効とすることがあります。
この場合においては、その者に対し、3年以内の期間を定めて登録試験を受けさせないことがあります。
5. 試験後において、登録試験に関して何らかの不正の行為があったことが明らかになった場合にも、4.と同様に、その試験を無効とし、3年以内の期間を定めて登録試験を受けさせないことがあります。

〔No. 1〕 自動車の性能及び諸元に関する記述として、適切なものは次のうちどれか。

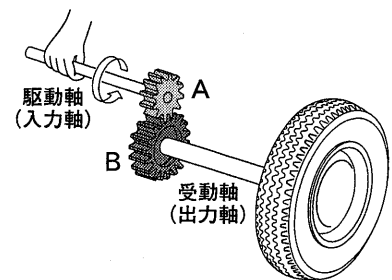
- (1) 駆動力は、駆動輪の有効半径の大きさに比例する。
- (2) 勾配抵抗は、自動車が坂路を下るときの勾配による抵抗をいう。
- (3) 自動車の燃料消費率は、一般に1ℓの燃料で走行できる距離をいう。
- (4) 空車状態とは、運転者1名が乗車し、運行に必要な装備をした状態をいう。

〔No. 2〕 油圧式のダイヤフラム・スプリング式クラッチにおいて、切れ不良の原因として、不適切なものは次のうちどれか。

- (1) クラッチ油圧系統へのエア混入
- (2) クラッチ・フェーシングの当たり不良
- (3) ダイヤフラム・スプリングの高さの不ぞろい
- (4) クラッチ・ディスクとクラッチ・シャフトのスプライン部のしゅう動不良

〔No. 3〕 図に示すトランスミッションの原理に関する記述として、不適切なものは次のうちどれか。ただし、図中のギヤAはギヤBより歯数は少ない。

- (1) 変速比は、「ギヤBの歯数÷ギヤAの歯数」で求められる。
- (2) 受動軸(出力軸)の回転速度は、「駆動軸(入力軸)の回転速度÷変速比」で求められる。
- (3) 変速比は、「ギヤBの回転速度÷ギヤAの回転速度」で求められる。
- (4) 受動軸(出力軸)のトルクは、「駆動軸(入力軸)のトルク×変速比」で求められる。

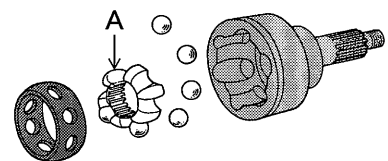


〔No. 4〕 FR車のシンクロメッシュ式マニュアル・トランスミッションに関する記述として、適切なものは次のうちどれか。

- (1) ロッキング・ボールは、ギヤ・シフトの際、ギヤ鳴りを防止する働きをする。
- (2) シンクロナイザ・ハブ内周のスプラインは、カウンタ・シャフトとかん合している。
- (3) インタロック機構は、ギヤ・シフトの際、同時に2種類のギヤにシフトされないようにしている。
- (4) 後退時は、カウンタ・シャフトを逆回転させるために、リバース・ギヤとカウンタ・シャフト・リバース・ギヤとの間にリバース・アイドル・ギヤを設けている。

〔No. 5〕 図に示すドライブ・シャフトに用いられている、パーフィールド型ジョイントの特徴として、不適切なものは次のうちどれか。

- (1) ホイールの上下運動によるドライブ・シャフトの長さの変化を吸収する。
- (2) Aのインナ・レースを用いる。
- (3) 固定式等速ジョイントである。
- (4) タイヤ側のアウトボード・ジョイントに用いられている。

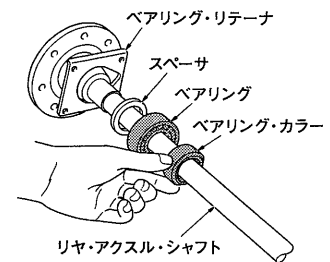


〔No. 6〕 FR 車に用いられているファイナル・ギヤに関する記述として、適切なものは次のうちどれか。

- (1) ドライブ・ピニオンのプレロードは、ダイヤル・ゲージを用いて測定する。
- (2) ドライブ・ピニオンとリング・ギヤには、スパー・ギヤが用いられている。
- (3) ドライブ・ピニオンとリング・ギヤのバックラッシュは、プラスチック・ゲージを用いて測定する。
- (4) ドライブ・ピニオンのプレロードの調整方法には、塑性スペーサを用いるものがある。

〔No. 7〕 図に示す車軸懸架式リヤ・アクスル・シャフトに関する記述として、不適切なものは次のうちどれか。

- (1) 半浮動式で、小型のトラックに用いられている。
- (2) ベアリング・カラーの面取り部は、ホイール側に向けて組み立てる。
- (3) ベアリング・カラーは、リヤ・アクスル・シャフトに圧入されている。
- (4) 半浮動式で、リヤ・アクスル・シャフトはホイールに動力を伝えるとともに、荷重を受ける。



〔No. 8〕 車軸懸架式サスペンションと比較した、独立懸架式サスペンションの特徴に関する記述として、不適切なものは次のうちどれか。

- (1) 車高(重心)が低くできる。
- (2) 主にバス、大型トラックなどのリヤ・サスペンションに用いられている。
- (3) 路面の凹凸による車の振動を少なくすることができる。
- (4) ばね下質量を軽くして乗り心地をよくすることができる。

〔No. 9〕 リーフ・スプリングに関する記述として、不適切なものは次のうちどれか。

- (1) ばね鋼を棒状にしたもので、振動の減衰作用が少ない。
- (2) 構造が簡単で、きしみ音が発生しやすい。
- (3) 車軸懸架式サスペンションに用いられている。
- (4) 一般に枚数を減らすとばね定数が小さくなる。

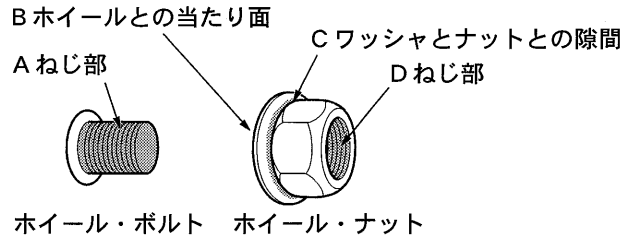
〔No. 10〕 独立懸架式に用いられるボール・ナット型のステアリング装置に関する記述として、適切なものは次のうちどれか。

- (1) リンク機構にドラッグ・リンクを使用している。
- (2) トーの調整は、クランプ・ボルトを緩め、タイロッド・アジャスト・チューブを回して規定値に調整する。
- (3) ウォーム・シャフトのプレロードは、ダイヤル・ゲージを用いて測定する。
- (4) 摩擦が少なく小型軽量にできる反面、路面から受ける衝撃がステアリング・ホイールに伝わりやすい。

〔No. 11〕 図に示す ISO 方式(平面座)のホイール・ボルト及びホイール・ナットにおいて、次の文章の()に当てはまるものとして、適切なものはどれか。

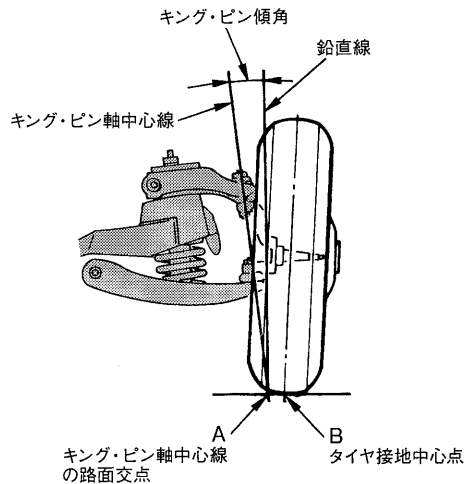
ホイール取り付け作業時において、エンジン・オイルなどの潤滑剤の塗布を行わない部位は()である。

- (1) A
- (2) B
- (3) C
- (4) D



〔No. 12〕 図に示すフロント・ホイール・アライメントにおいて、A から B までの距離を示すものとして、適切なものは次のうちどれか。

- (1) キング・ピン・オフセット
- (2) プラス・キャンバ
- (3) ターニング・ラジアス
- (4) キャスタ・トレール



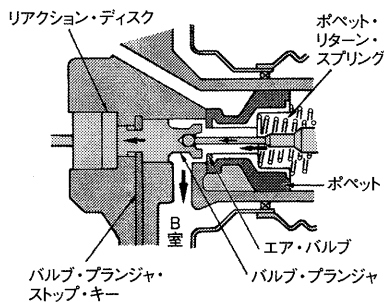
〔No. 13〕 油圧式ディスク・ブレーキに関する記述として、不適切なものは次のうちどれか。

- (1) ブレーキの引きずりの点検では、ディスクの振れを測定する場合がある。
- (2) リザーブ・タンクのブレーキ液面は、ブレーキ・パッドが摩耗すると低下する。
- (3) ブレーキ液の性質は、沸点が十分に高くベーパー・ロックを起こしにくいことが要求される。
- (4) 浮動型キャリパは、ディスクの両側にピストンがある構造である。

〔No. 14〕 図に示す真空式制動倍力装置に関する次の文章の(イ)と(ロ)に当てはまるものとして、下の組み合わせのうち、適切なものはどれか。

ブレーキ・ペダルを踏み込むと、エア・バルブが(イ)、B室(ロ)。

- | | |
|---------|----------|
| (イ) | (ロ) |
| (1) 開いて | は負圧になる |
| (2) 開いて | に大気が導かれる |
| (3) 閉じて | は負圧になる |
| (4) 閉じて | に大気が導かれる |



〔No. 15〕 油圧式ドラム・ブレーキに関する記述として、**不適切なもの**は次のうちどれか。

- (1) リーディング・トレーリング・シュー式では、前進、後退時とも、ほぼ等しい制動力が得られる。
- (2) フェード現象とは、過熱によりブレーキ液の一部が気泡になって、ブレーキの効きが悪くなる現象をいう。
- (3) ブレーキ・ドラムは、一般に鋳鉄製が用いられる。
- (4) 自己倍力作用とは、制動時にシューがドラムに食い込もうとして制動力が増大する作用である。

〔No. 16〕 フレーム及びボデー等に関する記述として、**不適切なもの**は次のうちどれか。

- (1) 染色浸透探傷試験は、フレームの亀裂の点検方法の一つである。
- (2) 合わせガラスは、2枚以上の板ガラスの間に薄い合成樹脂膜を張り合わせたガラスである。
- (3) 強化ガラスは、急冷強化処理により強度を向上させたもので、割れても飛散しにくく視界も確保できる。
- (4) ボデーの塗装に使用するソリッド・カラーは、アルミ粉やマイカ(雲母)を含まない色目が単一の塗料である。

〔No. 17〕 灯火装置に関する記述として、**適切なもの**は次のうちどれか。

- (1) 灯火装置等の電気回路に接続されているブレード型ヒューズの可溶片は、亜鉛合金などが用いられている。
- (2) ハザード・ウォーニング・ランプの点滅回数は、ターン・シグナル・ランプが1つ断線すると変化する。
- (3) ライセンス・プレート・ランプは、他の灯火装置と連動せずに、単独で点灯及び消灯ができる構造である。
- (4) ディスチャージ・バルブ(高輝度放電灯)には、発光管内に窒素ガスとアルゴン・ガスが封入されている。

〔No. 18〕 鉛バッテリーに関する記述として、**不適切なもの**は次のうちどれか。

- (1) 制御弁式バッテリーは、電解液の補水が不要である。
- (2) 放電終止電圧は、5時間率放電電流で放電した場合1セル当たり1.75Vである。
- (3) 普通充電方法では、バッテリーの電解液温度が45℃以上にならないよう注意する。
- (4) 急速充電器(クイック・チャージャ)で制御弁式バッテリーを急速充電する場合は、バッテリーの定格容量(Ah)の数値にアンペア(A)を付けた電流値を最大として行う。

〔No. 19〕 多重通信のCAN(コントローラ・エリア・ネットワーク)通信に関する記述として、**不適切なもの**は次のうちどれか。

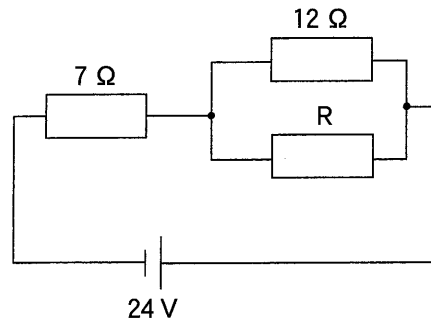
- (1) ワイヤ・ハーネスの削減及び電子制御機器の小型化が図れる。
- (2) メーン・バス・ラインは、CAN-HとCAN-Lの通信線と1個の終端抵抗で構成されている。
- (3) メーン・バス・ラインに使用している終端抵抗は、通信信号を安定化させるために用いられている。
- (4) メーン・バス・ライン及びサブ・バス・ラインは、耐ノイズ性の高いツイスト・ペア線が用いられている。

〔No. 20〕 冷房装置(クーラ)のエクスパンション・バルブの働きに関する記述として、適切なものは次のうちどれか。

- (1) 冷媒を低温・低圧の霧状にする。
- (2) 冷媒を低温・高圧のガスにする。
- (3) 冷媒を高温・高圧の液体にする。
- (4) 冷媒を高温・高圧のガスにする。

〔No. 21〕 図に示す回路の合成抵抗が $16\ \Omega$ の場合、 R の抵抗値として、適切なものは次のうちどれか。ただし、バッテリー、配線等の抵抗はないものとする。

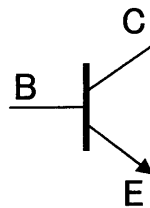
- (1) $8\ \Omega$
- (2) $12\ \Omega$
- (3) $16\ \Omega$
- (4) $36\ \Omega$



〔No. 22〕 図に示すトランジスタに関する次の文章の(イ)と(ロ)に当てはまるものとして、下の組み合わせのうち、適切なものはどれか。

図のトランジスタは(イ)トランジスタと呼ばれ、コレクタ電流は(ロ)に流れる。

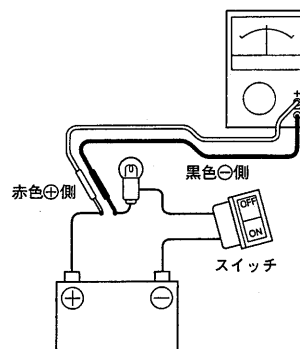
- | | |
|----------|------|
| (イ) | (ロ) |
| (1) PNP型 | CからE |
| (2) PNP型 | EからC |
| (3) NPN型 | CからE |
| (4) NPN型 | EからC |



〔No. 23〕 図に示すアナログ式サーキット・テスタの取り扱いに関する次の文章の()に当てはまるものとして、適切なものはどれか。

()を測定する場合は、測定回路に対し、サーキット・テスタが直列になるようにプローブを接続する。

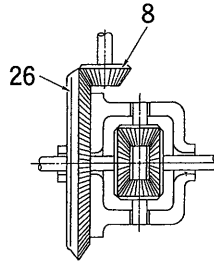
- (1) 直流電圧
- (2) 直流電流
- (3) 交流電圧
- (4) スイッチの単体抵抗



〔No. 24〕 図に示すファイナル・ギヤを備える自動車に関する次の文章の()に当てはまるものとして、適切なものはどれか。なお、図の数値は各ギヤの歯数を示している。

エンジン回転速度 $2,535 \text{ min}^{-1}$ 、駆動輪回転速度は 624 min^{-1} で直進走行しているとき、トランスミッションの変速比は()である。ただし、クラッチの滑りはないものとする。

- (1) 0.800
- (2) 1.250
- (3) 2.028
- (4) 3.250



〔No. 25〕 ドライバの種類と構造・機能に関する記述として、不適切なものは次のうちどれか。

- (1) 貫通形は、軸が柄の途中まで入っており、柄は一般に木やプラスチックなどで作られている。
- (2) ショック・ドライバは、強く締め付けられたねじなどに衝撃を与えながら緩めるときに用いる。
- (3) 角軸形は、軸が四角形で大きな力に耐えられるようになっている。
- (4) スタッピ形は、短いドライバであるが柄が太く強い力を与えることができる。

〔No. 26〕 自動車に用いられるアルミニウムに関する記述として、適切なものは次のうちどれか。

- (1) 線膨張係数は、鉄の約2倍である。
- (2) 電気の伝導率は、銅の約20%である。
- (3) 熱の伝導率は、鉄の約20倍である。
- (4) シリンダ・ヘッドやエキゾースト・マニホールドの部品などに使われている。

〔No. 27〕 トルクの単位として、適切なものは次のうちどれか。

- (1) W(ワット)
- (2) F(ファラド)
- (3) N・m(ニュートン・メートル)
- (4) Wh(ワット・アワー)

[No. 28] 「道路運送車両法」に照らし、自動車特定整備事業者の義務に関する次の文章の()に当てはまるものとして、適切なものはどれか。

自動車特定整備事業者は、特定整備を行う場合においては、当該自動車の特定整備に係る部分が()に適合するようにしなければならない。

- (1) 点検基準
- (2) 認証基準
- (3) 指定基準
- (4) 保安基準

[No. 29] 「道路運送車両の保安基準」及び「道路運送車両の保安基準の細目を定める告示」に照らし、方向指示器の点滅回数の基準として、適切なものは次のうちどれか。

- (1) 毎分 50 回以上 120 回以下の一定の周期で点滅するものであること。
- (2) 毎分 60 回以上 120 回以下の一定の周期で点滅するものであること。
- (3) 毎分 50 回以上 100 回以下の一定の周期で点滅するものであること。
- (4) 毎分 60 回以上 100 回以下の一定の周期で点滅するものであること。

[No. 30] 「道路運送車両の保安基準」及び「道路運送車両の保安基準の細目を定める告示」に照らし、側方灯に関する次の文章の()に当てはまるものとして、適切なものはどれか。

側方灯は、()の距離から点灯を確認できるものであり、かつ、その照射光線は、他の交通を妨げないものであること。

- (1) 夜間側方 150 m
- (2) 夜間側方 300 m
- (3) 昼間側方 150 m
- (4) 昼間側方 300 m