

## 34 問題用紙

## 【試験の注意事項】

1. 問題用紙は、開始の合図があるまで開いてはいけません。
2. 答案用紙と問題用紙は別になっています。解答は答案用紙(マークシート)に記入して下さい。
3. 試験会場から退場するとき、問題用紙は持ち帰って下さい。

## 【答案用紙(マークシート)記入上の注意事項】

1. 「受験地」, 「回数」, 「番号」の欄は、受験票の数字を正確に記入するとともに、該当する数字の○を黒く塗りつぶして下さい。
2. 「生年月日」の欄は、元号は漢字を、年月日はアラビア数字を(1桁の場合は前にゼロを入れて、例えば1年2月8日は、010208)正確に記入するとともに、該当する数字の○を黒く塗りつぶして下さい。
3. 「氏名(フリガナ)」の欄は、漢字は楷書で、フリガナはカタカナで、正確かつ明瞭に記入して下さい。
4. 「性別」, 「修了した養成施設等」の欄は、該当する数字の○を黒く塗りつぶして下さい。  
ただし、「① 一種養成施設」は、自動車整備専門学校、職業能力開発校(職業訓練校)及び高等学校等で今回受験する試験と同じ種類の自動車整備士の養成課程を修了して2年以内の者。  
「② 二種養成施設」は、自動車整備振興会・自動車整備技術講習所において今回受験する試験と同じ種類の自動車整備士の講習を修了して2年以内の者。  
「③ その他」は、前記①, ②以外の者、または、実技試験免除期間(卒業又は修了後2年間)を過ぎた者。

## 5. 解答欄の記入方法

- (1) 解答は、問題の指示するところから、4つの選択肢の中から**最も適切なもの、又は最も不適切なもの等を1つ**選んで、解答欄の1～4の数字の下の○を黒く塗りつぶして下さい。  
2つ以上マークするとその問題は不正解となります。
- (2) 所定欄以外には、マークしたり記入したりしてはいけません。
- (3) マークは、HBの鉛筆を使用し、黒く塗りつぶして下さい。ボールペン等は使用してはいけません。  
良い例 ● 悪い例 ○ ⊗ ⊙ ⊖ ●(薄い)
- (4) 訂正する場合は、プラスチック消しゴムできれいに消して下さい。
- (5) 答案用紙を汚したり、曲げたり、折ったりしないで下さい。

## 【不正行為等について】

1. 携帯電話等の電子通信機器類は、試験会場に入る前に必ず電源を切って、カバン等に入れておいて下さい。試験時間中に試験会場内において、携帯電話等の電子通信機器類を使用した場合は、その理由にかかわらず、不正の行為があったものとみなすことがあります。
2. 試験会場の机の上には、筆記用具と卓上計算機以外のものを置いてはいけません。ただし、卓上計算機は、計算以外の機能をもったものを使ってはいけません。
3. 1., 2. で禁止されているような不正行為を行った者に対しては、試験監督者において、その者の試験を停止することがあります。1., 2. の例に当てはまらない場合であっても、試験監督者において、登録試験に関して何らかの不正の行為があると認めるときは、同様の措置を執ることがあります。
4. 試験会場において試験を停止され又は何らかの不正の行為を行った者については、その試験を無効とすることがあります。  
この場合においては、その者に対し、3年以内の期間を定めて登録試験を受けさせないことがあります。
5. 試験後において、登録試験に関して何らかの不正の行為があったことが明らかになった場合にも、4.と同様に、その試験を無効とし、3年以内の期間を定めて登録試験を受けさせないことがあります。

〔No. 1〕 4サイクル・エンジンに関する記述として、適切なものは次のうちどれか。

- (1) オーバラップとは、インテーク・バルブ及びエキゾースト・バルブの両バルブがともに開いている時期をいう。
- (2) ピストンが1ストローク作動すると、クランクシャフトは1回転する。
- (3) エキゾースト・バルブは、燃焼ガスの排気効率を高めるためピストンが上死点に達する前に開き、下死点を少し過ぎてから閉じる。
- (4) 混合気は、クランクケース内で圧縮された後にシリンダへ送られる。

〔No. 2〕 ピストン・ピン及びピストン・リングに関する記述として、不適切なものは次のうちどれか。

- (1) ピストン・ピンは、両端よりも中央が薄く作られている。
- (2) ピストン・リングには、コンプレッション・リングとオイル・リングとがあり、一般にコンプレッション・リング2本とオイル・リング1本が組み付けられている。
- (3) ピストン・ピンは、コンロッドにもピストン・ボス部にも固定されないで自由に回転できるようにしてある。
- (4) ピストン・リングは、耐熱性及び耐摩耗性の面から、特殊鋳鉄や炭素鋼などが用いられている。

〔No. 3〕 バルブ機構に関する記述として、不適切なものは次のうちどれか。

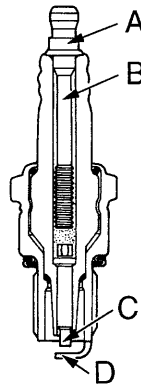
- (1) バルブ・スプリングの材料は、耐熱ばね鋼が用いられている。
- (2) バルブ・シートは、バルブ・ステムと密着し燃焼室の気密を保持する部分である。
- (3) カム・チェーン・テンシヨナは、チェーンの張りを常に適切な状態に保つためのものである。
- (4) カム・リフトとは、カムの長径と短径との差をいう。

〔No. 4〕 潤滑装置に関する記述として、不適切なものは次のうちどれか。

- (1) トロコイド式オイル・ポンプ内には、歯数の異なるインナ・ロータとアウト・ロータが偏心して組み付けられており、インナ・ロータが回転するとアウト・ロータは同方向に回転する。
- (2) オイル・ポンプは、一般にシリンダ・ブロックの側面又は下部に取り付けられている。
- (3) カートリッジ式オイル・フィルタ内でのオイルの流れは、オイル入口から中央の通路を通った後、エレメント内側より外周に流れてる過され、エンジンの各潤滑部へ送られる。
- (4) エレメント交換式オイル・フィルタの内部には、カートリッジ式オイル・フィルタと同様にバイパス・バルブが装着されている。

〔No. 5〕 図に示すスパーク・プラグの中心電極を表すものとして、適切なものは次のうちどれか。

- (1) A
- (2) B
- (3) C
- (4) D



〔No. 6〕 吸排気装置に関する記述として、不適切なものは次のうちどれか。

- (1) エア・クリーナの役割の一つに、エンジンの空気吸入騒音の低減がある。
- (2) ブローバイ・ガス還元装置は、クランクケース内に吹き抜けた未燃焼ガスを、エキゾースト・ポートに導入して燃焼させる。
- (3) ビスカス式エレメントのエア・クリーナは、清掃することができないため、指定された走行距離に合わせて交換する。
- (4) マフラーは、エンジンから排出される高温・高圧の排気ガスの温度と圧力を下げて、排気騒音を低下させる。

〔No. 7〕 エンジンの電子制御装置に関する記述として、不適切なものは次のうちどれか。

- (1) アイドル・スピード・コントロール・バルブは、始動、暖機、アイドリングのエンジン回転速度条件に合わせて吸入空気量を最適に制御している。
- (2) スロットル・ポジション・センサは、可変抵抗器の抵抗値変化を電圧の変化に置き換えている。
- (3) 温度センサは、温度変化により、抵抗値が変化するサーミスタが用いられている。
- (4) パキューム・センサは、インジェクタに掛かる燃圧をインテーク・マニホールド内の圧力に対して常に一定に保つ働きをするものである。

〔No. 8〕 励磁式オルタネータの構成部品として、不適切なものは次のうちどれか。

- (1) ステータ・コイル
- (2) コミュテータ
- (3) ダイオード
- (4) ロータ・コイル

〔No. 9〕 エンジンの電子制御装置において、インジェクタの構成部品として、**不適切なものは次のうちどれか。**

- (1) リリーフ・バルブ
- (2) ソレノイド・コイル
- (3) ニードル・バルブ
- (4) プランジャ

〔No. 10〕 電気式始動装置(セルフ・スタータ)に関する記述として、**不適切なものは次のうちどれか。**

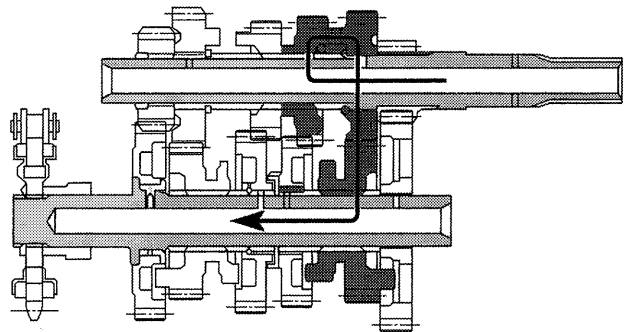
- (1) マグネット・スイッチは、始動時に大電流が流れるので接点の焼損防止のため、許容電流の大きなものが使用されている。
- (2) スタータ(モータ)のアーマチュアは、アーマチュア・コア、アーマチュア・コイル及びコンミュテータなどからなっている。
- (3) 減速装置を内蔵したスタータ(モータ)には、アーマチュア・シャフトの先端にサン・ギヤが設けられている。
- (4) 始動後にエンジンの回転が上昇すると、ワンウェイ・クラッチのスプロケット軸部がアウト・レースより早く回転するため、ローラとスプロケットの連結が切れる。

〔No. 11〕 プッシュ・ロッド式クラッチのクラッチ本体(操作機構を除く)の構成部品として、**適切なものは次のうちどれか。**

- (1) クラッチ・リリース・ラック
- (2) クラッチ・シュー
- (3) クラッチ・スリーブ・ハブ
- (4) クラッチ・レバー

〔No. 12〕 図の前進6段のドッグ式トランスミッションのかみ合い状態として、**適切なものは次のうちどれか。**なお図中の矢印はエンジンからの動力の流れを示している。

- (1) 3速
- (2) 4速
- (3) 5速
- (4) 6速(トップ)



〔No. 13〕 プライマリ・キック式のキック始動装置で、キック・スタータ・ペダルが踏み込まれたときにスタータ・シャフトを介して最初にペダルの回転力が伝わる部品として、適切なものは次のうちどれか。

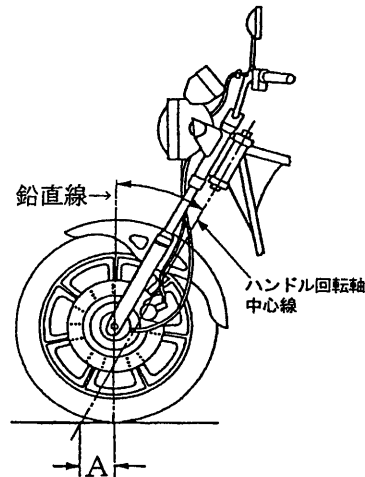
- (1) キック・スタータ
- (2) アイドル・ギヤ
- (3) プライマリ・ドリブン・ギヤ
- (4) スタータ・ドリブン・ギヤ

〔No. 14〕 ホイール及びタイヤに関する記述として、適切なものは次のうちどれか。

- (1) 偏平比は、一般に高速時の走行安定性を増すためには大きい方がよい。
- (2) タイヤにおけるプライ・セパレーションとは、カーカスの層が分離してしまう現象をいう。
- (3) 「4.60 H 18 4 PR」で示されるタイヤ呼称のうち、「4 PR」は荷重指数を表している。
- (4) 二輪自動車のホイール・バランスの点検は、一般にダイナミック・バランスで行っている。

〔No. 15〕 フロント・ホイール・アライメントのうち図の A が示すものとして、適切なものは次のうちどれか。

- (1) キャスタ
- (2) オフセット
- (3) フロント・アクスル
- (4) トレール



〔No. 16〕 ディスク式油圧ブレーキのうちキャリパの構成部品として、不適切なものは次のうちどれか。

- (1) ダスト・シール
- (2) ピストン・シール
- (3) ピストン・カップ
- (4) シリンダ

〔No. 17〕 ドラム式ブレーキに関する記述として、**不適切なものは次のうちどれか。**

- (1) ブレーキ・ドラムは、一般に、アルミニウム合金に鋳鉄のリングを鋳込み、冷却用フィンが設けられたものが用いられている。
- (2) ツー・リーディング・シュー式は、1個のブレーキ・カムを用いて、2個のブレーキ・シューを作動させる。
- (3) ブレーキ・シューは、一般に、断面はT型でアルミニウム合金により作られ、ブレーキ・カム受圧面には鋼板が打ち込まれている。
- (4) ブレーキ・ライニングは、適度な摩擦係数を持ち、耐摩耗性と耐フェード性に優れていることが必要である。

〔No. 18〕 計器に関する記述として、**適切なものは次のうちどれか。**

- (1) 電気式スピードメータの車速センサは、一般にフロント・ホイール又はトランスミッションなどに取り付けられている。
- (2) フューエル・ゲージにおいて、液面を感知する部品はレシーバ・ユニットである。
- (3) 電気式エンジン・タコメータでは、メータの駆動はエンジンから直接行われている。
- (4) ウォータ・テンプレチャ・ゲージには、コイル式センダ・ユニットを使用している。

〔No. 19〕 シャシ関係の点検・整備に関する記述として、**不適切なものは次のうちどれか。**

- (1) ディスクとパッドの隙間の点検は、ブレーキを数回作動させ、パッドを安定させた後、ホイールを浮かせて手で回したときに引きずりがないかを点検する。
- (2) ドラム式ブレーキのブレーキ・ペダルの遊びの点検は、ブレーキ・ペダルを手で押して遊びがないことを点検する。
- (3) チェーンのたるみの調整は、リヤ・ホイールのアクスル・ナットを緩めて、チェーン・アジャスタで調整する。
- (4) クラッチの作用の点検は、エンジンをアイドルリングさせた状態で行う。

〔No. 20〕 灯火装置に関する記述として、**不適切なものは次のうちどれか。**

- (1) ヒューズは、それぞれの回路の負荷に応じた大きさのものが用いられている。
- (2) ターン・シグナル・ランプの点滅作動は、ターン・シグナル・フラッシャ・ユニットを用いて行われている。
- (3) ストップ・ランプに用いられているダブル・フィラメント型の電球には、同じ明るさのフィラメントが2個組み込まれている。
- (4) ハロゲン・ランプは、同じ容量の普通のガス入り電球と比較して非常に高温となる。

〔No. 21〕 排出ガスに関する記述として、**適切なもの**は次のうちどれか。

- (1) ブローバイ・ガスは、キャブレターなどの燃料装置から燃料が蒸発し大気中に放出されるガスで、主に HC(炭化水素)である。
- (2) 排気ガスに含まれる CO(一酸化炭素)は、混合気の吹き抜けにより生じる有害物質である。
- (3) 燃焼温度が高いときほど、 $N_2$ (窒素)と  $CO_2$ (二酸化炭素)とが反応して  $NO_x$ (窒素酸化物)が発生しやすくなる。
- (4) 完全燃焼した排気ガスの成分の大部分は、 $N_2$ 、 $H_2O$ (水蒸気)、 $CO_2$ などである。

〔No. 22〕 鋳鉄に関する記述として、**適切なもの**は次のうちどれか。

- (1) 一般に鋼に比べて衝撃に強い。
- (2) 鋼に比べて耐摩耗性に優れている。
- (3) 鋼に比べて炭素の含有量が少ない。
- (4) 合金鋳鉄は、普通鋳鉄にマグネシウムなどの金属を少量加えたものである。

〔No. 23〕 圧力の単位として、**適切なもの**は次のうちどれか。

- (1) W(ワット)
- (2) N(ニュートン)
- (3) J(ジュール)
- (4) Pa(パスカル)

〔No. 24〕 ベアリングのうちラジアル方向とスラスト方向の両方の荷重を受ける転がり軸受けとして、**適切なもの**は次のうちどれか。

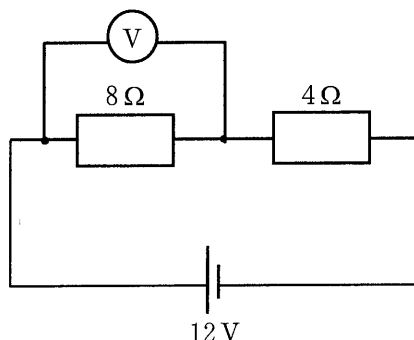
- (1) アンギュラ・ベアリング
- (2) スラスト・ベアリング
- (3) ラジアル・ベアリング
- (4) プレーン・ベアリング

〔No. 25〕 基本作業に用いる工具に関する記述として、**不適切なもの**は次のうちどれか。

- (1) スライド・ハンマは、シャフトなどの抜き取りに用いられる。
- (2) 弓のこは、金属材料の切断に用いられる。
- (3) リーマは、金属材料の穴の内面仕上げに用いられる。
- (4) タップは、おねじのねじ立てに用いられる。

[No. 26] 図に示す電気回路において、電圧計 V が示す値として、適切なものは次のうちどれか。  
ただし、バッテリー、配線等の抵抗はないものとする。

- (1) 4 V
- (2) 6 V
- (3) 8 V
- (4) 12 V



[No. 27] 燃焼室容積  $40 \text{ cm}^3$ 、ピストンの行程容積(排気量)  $500 \text{ cm}^3$  のエンジンの圧縮比として、適切なものは次のうちどれか。

- (1) 11.5
- (2) 12.5
- (3) 13.5
- (4) 14.5

[No. 28] 「道路運送車両法」に照らし、次の文章の( )に当てはまるものとして、適切なものは次のうちどれか。

「道路運送車両」とは、( )をいう。

- (1) 自動車及び軽車両
- (2) 自動車、原動機付自転車及び軽車両
- (3) 自動車及び原動機付自転車
- (4) 原動機付自転車及び軽自動車

[No. 29] 「道路運送車両の保安基準」及び「道路運送車両の保安基準の細目を定める告示」に照らし、次の文章の( )に当てはまるものとして、適切なものはどれか。

二輪自動車及び側車付二輪自動車に備える走行用前照灯及びすれ違い用前照灯は、原動機が作動している場合に( )している構造であること。

- (1) 常にいずれかが点灯
- (2) 常に走行用前照灯が点灯
- (3) 昼間はいずれも消灯
- (4) 自動車が停止しているときはいずれも消灯

[No. 30] 「道路運送車両の保安基準」及び「道路運送車両の保安基準の細目を定める告示」に照らし、最高速度が  $100 \text{ km/h}$  の二輪自動車の空気入ゴムタイヤの滑り止めの溝の深さの基準として、適切なものは次のうちどれか。

- (1) 0.8 mm 以上
- (2) 1.2 mm 以上
- (3) 1.6 mm 以上
- (4) 1.8 mm 以上