

## 43 問題用紙

## 【試験の注意事項】

1. 問題用紙は、開始の合図があるまで開いてはいけません。
2. 答案用紙と問題用紙は別になっています。解答は答案用紙(マークシート)に記入して下さい。
3. 試験会場から退場するとき、問題用紙は持ち帰って下さい。

## 【答案用紙(マークシート)記入上の注意事項】

1. 「受験地」、「回数」、「番号」の欄は、受験票の数字を正確に記入するとともに、該当する数字の○を黒く塗りつぶして下さい。
2. 「生年月日」の欄は、元号は漢字を、年月日はアラビア数字を(1桁の場合は前にゼロを入れて、例えば1年2月8日は、010208)正確に記入するとともに、該当する数字の○を黒く塗りつぶして下さい。
3. 「氏名(フリガナ)」の欄は、漢字は楷書で、フリガナはカタカナで、正確かつ明瞭に記入して下さい。
4. 「性別」、「修了した養成施設等」の欄は、該当する数字の○を黒く塗りつぶして下さい。  
ただし、「① 一種養成施設」は、自動車整備専門学校、職業能力開発校(職業訓練校)及び高等学校等で今回受験する試験と同じ種類の自動車整備士の養成課程を修了して2年以内の者。  
「② 二種養成施設」は、自動車整備振興会・自動車整備技術講習所において今回受験する試験と同じ種類の自動車整備士の講習を修了して2年以内の者。  
「③ その他」は、前記①、②以外の者、または、実技試験免除期間(卒業又は修了後2年間)を過ぎた者。

## 5. 解答欄の記入方法

- (1) 解答は、問題の指示するところから、4つの選択肢の中から**最も適切なもの、又は最も不適切なもの等を1つ**選んで、解答欄の1～4の数字の下の○を黒く塗りつぶして下さい。  
2つ以上マークするとその問題は不正解となります。
- (2) 所定欄以外には、マークしたり記入したりしてはいけません。
- (3) マークは、HBの鉛筆を使用し、黒く塗りつぶして下さい。ボールペン等は使用してはいけません。  
良い例 ● 悪い例 ○ ⊗ ⊘ ⊖ ●(薄い)
- (4) 訂正する場合は、プラスチック消しゴムできれいに消して下さい。
- (5) 答案用紙を汚したり、曲げたり、折ったりしないで下さい。

## 【不正行為等について】

1. 携帯電話等の電子通信機器類は、試験会場に入る前に必ず電源を切って、カバン等に入れておいて下さい。試験時間中に試験会場内において、携帯電話等の電子通信機器類を使用した場合は、その理由にかかわらず、不正の行為があったものとみなすことがあります。
2. 試験会場の机の上には、筆記用具と卓上計算機以外のものを置いてはいけません。ただし、卓上計算機は、計算以外の機能をもったものを使ってはいけません。
3. 1., 2. で禁止されているような不正行為を行った者に対しては、試験監督者において、その者の試験を停止することがあります。1., 2. の例に当てはまらない場合であっても、試験監督者において、登録試験に関して何らかの不正の行為があると認めるときは、同様の措置を執ることがあります。
4. 試験会場において試験を停止され又は何らかの不正の行為を行った者については、その試験を無効とすることがあります。  
この場合においては、その者に対し、3年以内の期間を定めて登録試験を受けさせないことがあります。
5. 試験後において、登録試験に関して何らかの不正の行為があったことが明らかになった場合にも、4.と同様に、その試験を無効とし、3年以内の期間を定めて登録試験を受けさせないことがあります。

〔No. 1〕 合成樹脂部品の共通的特性として、次の(イ)から(ニ)のうち適切なものはいくつあるか。

- (イ) 着色，エンボシング，光輝処理，塗装などの二次加工による意匠性の向上が図れる。
- (ロ) 耐食性，防湿性に優れている。
- (ハ) 比重が0.9~1.3程度で軽量である。
- (ニ) 防振，防音，絶縁，断熱性をもっている。

- (1) 1つ                      (2) 2つ                      (3) 3つ                      (4) 4つ

〔No. 2〕 鉄鋼材料に関する記述として、(イ)から(ハ)の文章の正誤の組み合わせとして、適切なものは(1)から(4)のうちどれか。

- (イ) 鑄鉄(銑鉄)は、鍛錬成形できないが、鑄造性がよく鑄物用として使用されるほか、製鋼用の原料となり、脱炭精錬して加工性に富んだ鋼が製造される。
- (ロ) 炭素鋼は、鉄と炭素0.035%~1.7%を主成分とする合金で、その他にごく微量のけい素、マンガン、りん、いおうなどの元素を含有する。
- (ハ) 炭素は鋼の性質に著しい影響を与え、炭素の含有量が1.0%に達するまでは、炭素鋼の伸びと衝撃値は増加するが、引っ張り強さと硬度は減少する。

- |     | (イ) | (ロ) | (ハ) |
|-----|-----|-----|-----|
| (1) | 誤   | 誤   | 正   |
| (2) | 正   | 誤   | 誤   |
| (3) | 正   | 正   | 誤   |
| (4) | 誤   | 正   | 正   |

〔No. 3〕 鋼板に加工硬化が起きやすい場合の記述として、次の(イ)から(ニ)のうち適切なものはいくつあるか。

- (イ) プレス加工した場合
- (ロ) ハンマで強くたたいた場合
- (ハ) ハンマで長時間たたいて板金した場合
- (ニ) 衝突によって折れたり、曲げられた場合

- (1) 1つ                      (2) 2つ                      (3) 3つ                      (4) 4つ

〔No. 4〕 アルミニウムに関する記述として、次の(イ)から(ニ)のうち、適切なものはいくつあるか。

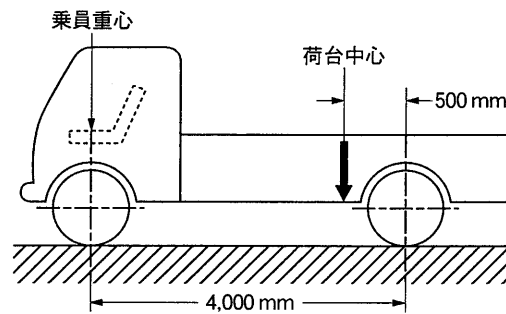
- (イ) 溶接及び塗装に対する特性は、鋼板と異なる。
- (ロ) 熱伝導性や電導性に優れている。
- (ハ) 比重が鉄の約1/5で、線膨張係数は鉄の約半分である。
- (ニ) 海水、バッテリー液などの酸及びアルカリには浸食されやすい。

- (1) 1つ                      (2) 2つ                      (3) 3つ                      (4) 4つ

〔No. 5〕 下表に示す諸元を有する図のようなトラックについて、積車状態の前軸荷重として、適切なものは次のうちどれか。

ただし、乗員1人当たりの荷重は550 Nで、その荷重は前軸上に作用し、積載物による荷重は荷台に等分布にかかるものとして計算しなさい。

ホイールベース		4,000 mm
空車状態	前軸荷重	18,000 N
	後軸荷重	11,000 N
最大積載荷重		20,000 N
乗車定員		2人
荷台オフセット		500 mm



- (1) 20,500 N  
 (2) 21,600 N  
 (3) 24,100 N  
 (4) 29,100 N

〔No. 6〕 高張力鋼板部品の補修に関する記述として、不適切なものは次のうちどれか。

- (1) 980 MPa～1,500 MPa 級の超高張力鋼板部品の交換を行う際の補修溶接については、一般にスポット溶接は推奨されていない。
- (2) 複合組織型及び析出強化型を採用している部品については、720℃以上で加熱を行うと材質変化や脆性による強度劣化につながる。
- (3) 980 MPa～1,500 MPa 級の超高張力鋼板は、材料の熱感受性が非常に高いことから、加熱修正及び半裁交換を行うと修理後の車体の衝突安全性能を著しく低下させる可能性がある。
- (4) 340 MPa～390 MPa 級のリン添加型鋼板の部品に対する板金補修性は、普通鋼板に比べて引っ張り強さの増加分だけわずかな硬さと、スプリング・バックを感じる以外はほとんど差異がなく、特に普通鋼板と取り扱い上の区別をする必要はない。

〔No. 7〕 金属材料の機械的性質に関する記述として、**不適切なもの**は次のうちどれか。

- (1) 引っ張り強さが大きく粘り強さも大きい性質を靱性という。
- (2) 実際に用いられて安全であると考えられる応力を、許容応力又は使用応力といい、材料の基準強さ(極限強さ)と許容応力の比を安全率という。
- (3) 硬い材料ほど、塑性に乏しく加工も困難になるが、耐摩耗性があり、一般に熱処理が施されていることもあるので、加熱加工には十分留意する必要がある。
- (4) 材料に引っ張り荷重を加えたとき、その材料が破断したときの応力を材料の引っ張り強さという。

〔No. 8〕 モノコック・ボデーのうちサイド・ボデーの構造に関する記述として、**不適切なもの**は次のうちどれか。

- (1) フロント・ボデーの後端部は、ボデー・ローア・バック・パネルが1枚で構成されるものと、2枚で構成されるものとに分けられる。
- (2) フロント・ピラーやセンタ・ピラーは断面を大きくとるなどし、フロントやサイドからの衝突時に、キャビンの変形が最小限となるようにしている。
- (3) スリー・ボックス・ボデーには、パーセル・シェルフ・サイド・パネルとリヤ・ウエスト・パネルを通して、左右が連結されるような構造のものが主流となっている。
- (4) サイド・ボデーの下部は、走行中に生じるボデーの上下方向の曲げやねじり荷重に抵抗するとともに、メイン・フロア下部に受けた負荷をボデー上部に分散させる。

〔No. 9〕 フレーム付きボデーと比較した場合のモノコック・ボデーの特徴に関する記述として、**適切なもの**は次のうちどれか。

- (1) 衝突時のような大きな外力が加わった場合、局部での変形が小さいため、車室への影響が大きい。
- (2) パワー・トレーンやシャシが直接的に車体に取り付けられるので、騒音、振動の影響を受けにくい。
- (3) 独立したフレームがないため、車室床面を低くし、乗員空間を広くすることができ、また、車体重心が下げられるため走行安定性がよい。
- (4) 一体構造のため、高速衝突時の際に損傷が複雑になりやすく、高度な損傷診断、車体整備技法は不要である。

〔No. 10〕 トラックのリヤ・ボデーに関する記述として、**不適切なもの**は次のうちどれか。

- (1) 一般のアルミ・バン・ボデーは、バン・キット式の六面により構成され、接合部にシーラ材を使って、ボルトとナットで組み立てられたモノコック構造である。
- (2) ダンプは、エンジンから取り出した動力で、オイル・ポンプが駆動されることにより、ホイスト・シリンダがダンプ荷台を押し上げるようになっている。
- (3) 平ボデーの低床式の床組みは、主として縦根太、横根太、床枠及び床板などからなっている。
- (4) 平ボデーのプラットホーム・ボデーは、あおりが装着されていない床面のみ荷台で、コンテナ車やブルドーザ運搬車などに多く使用される。

〔No. 11〕 ボデーのプレス加工法に関する次の文章の( )に当てはまるものとして、適切なものはどれか。

( )とは、平板あるいは形成された材料の一部に補強と装飾の目的でひも状の隆起又はくぼみをつけるプレス加工法をいう。

- (1) ヘミング
- (2) クラウン
- (3) バーリング
- (4) ビーディング

〔No. 12〕 乗用車の外装部品に関する記述として、不適切なものは次のうちどれか。

- (1) バンパやその周辺には、センサやミリ波レーダの発信機などが付いていることが多いため、修理作業には注意が必要である。
- (2) ハッチバックや5ドアのバック・ドアの素材は、一部で高張力鋼板が使用され、薄くなっている分、板金作業性が悪いが、高温での加熱は性能に影響しない。
- (3) ウィンド・レギュレータは、一般にX型やシングル型など量産性に優れたアーム式、軽量でドア・パネルとガラス間の厚みを少なくすることが可能なワイヤ式などがある。
- (4) エンジン・フード本体は、薄鋼板をプレス成形したアウト・パネルと、車体の骨格となるインナ・パネルとを、全周にわたって接着剤や充てん剤を塗布し、ヘミング加工して剛性を確保している。

〔No. 13〕 車体の損傷診断に必要な基礎知識に関する記述として、(イ)から(ハ)の文章の正誤の組み合わせとして、適切なものは(1)から(4)のうちどれか。

- (イ) 偏心衝突では、向心衝突にくらべて損傷は大きくなる傾向がある。
- (ロ) 一次元衝突とは、衝突前後の運動の変化が全てひとつの軸上で起こる衝突をいう。
- (ハ) 損傷診断の際には、衝突相手物からの外力によって生成された損傷だけではなく、乗員やエンジンなどの重量物の慣性運動によって生じた損傷にも、注意する必要がある。

(イ) (ロ) (ハ)

- (1) 誤 正 正
- (2) 正 誤 誤
- (3) 誤 正 誤
- (4) 正 誤 正

〔No. 14〕トラックの損傷診断に関する記述として、**不適切なものは次のうちどれか。**

- (1) キャブ・オーバ型トラックの場合、前面衝突の際に衝撃力をフロント・パネル部分で直接受け止めることになるため、フロント・パネルの内側の損傷状態やキャブ内部の損傷に注意が必要である。
- (2) 一般にキャブは、乗用車のモノコック・ボデーと同じような薄鋼板製であるが、モノコック・ボデーに対する損傷診断手法は参考にできない。
- (3) 一般的な平ボデーの場合、リヤ・ボデーの損傷診断で注意しなければならない点は、前面衝突や後部衝突における積載物の慣性運動による損傷である。
- (4) フレームの破損や狂いの原因としては、衝突、転落などの事故、極端な曲げモーメントの発生、部分的な集中応力の発生などが挙げられる。

〔No. 15〕損傷の種類に関する記述として、次の(イ)から(ニ)のうち、**適切なものはいくつあるか。**

- (イ) 誘発損傷とは、衝突によって、その外力を直接受けた部位(着力点)に生じる損傷をいう。
- (ロ) 波及損傷とは、外力が部材を経路として波及していく過程で、その経路部位に生じる損傷をいう。
- (ハ) 直接損傷とは、ある部材が損傷を受けることにより、別の部材にも押し、引きが加わるために生じる損傷をいう。
- (ニ) 慣性損傷とは、衝突によって生じる慣性により、乗員や積荷、エンジンなどが客室内やエンジン・ルーム内を移動し、ぎ装品などに衝突して生じる損傷をいう。

- (1) 1つ                      (2) 2つ                      (3) 3つ                      (4) 4つ

〔No. 16〕鋼板の損傷に関する記述として、**適切なものは次のうちどれか。**

- (1) 鋼板に発生する変形には、弾性変形と塑性変形があり、永久ひずみが残るのが弾性変形である。
- (2) 折れ曲がった部分の内側の分子は引っ張られ、外側は圧縮される結果、この部分は加工硬化して他の部分より硬くなる。
- (3) 細長く鋭いへこみは、鋭い衝突対象物と、擦過するように衝突した場合に発生し、弾性変形が中心になる損傷である。
- (4) 鋭い衝突対象物と、擦過するように衝突した場合に、裂けが発生している部分は、加工硬化が最も強く現れた部分である。

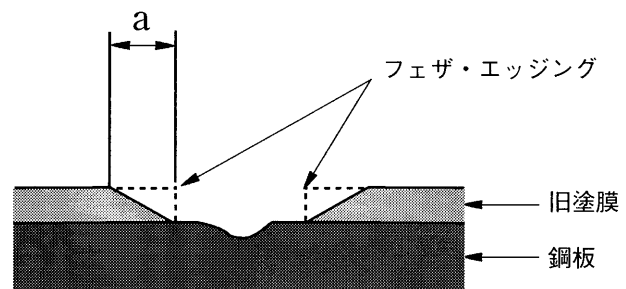
〔No. 17〕 防せい，防水作業に関する記述として，適切なものは次のうちどれか。

- (1) 金属表面処理剤やウォッシュ・プライマは，鋼板素地に対して防せい機能と塗料の密着性を高める効果がある。
- (2) 各接合部品の継ぎ合わせ部の周囲は防水や防湿のため，すき間がないようにスプレ式防食剤(車体防食剤)を塗布する。
- (3) 浸透しやすく乾かないのが特長の車体防せい剤は，外部防せい剤とも呼ぶ。
- (4) シーリング作業は，必ず部品の組み付け完了時に実施する。

〔No. 18〕 図に示す板金作業の充てん剤による仕上げのときにフェザ・エッジを作る作業に関する次の文章の( )に当てはまるものとして，適切なものはどれか。

段落とする場合，フェザ・エッジングの寸法(図の a)は( )あるとよい。

- (1) 10 mm 以上
- (2) 20 mm 以上
- (3) 25 mm 以上
- (4) 30 mm 以上



〔No. 19〕 板金作業の仕上げに関する記述として，適切なものは次のうちどれか。

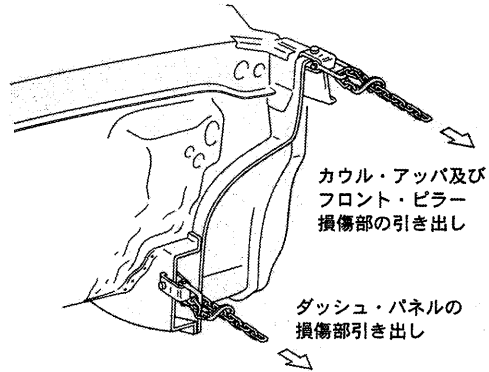
- (1) 塗膜と鋼板素地との境目をなだらかにすることで，その後の塗装工程でのトラブルを防ぐことができる。
- (2) パテを塗布するパネル素地面は，よく清掃した後，金属表面処理剤を塗布し，速やかにヘラを用いて塗布する。
- (3) パテ付けは「しごき付け」，「盛り付け」，「ならし」の3段階になり，ヘラの角度でいうと 60°～90°，45°～60°，30°～45°と段階的に下げていくイメージである。
- (4) 面出し研磨をする前にパテの塗膜の厚い箇所を乾燥状態を確認する。

〔No. 20〕 トラック・フレームの整備に関する記述として，不適切なものは次のうちどれか。

- (1) サイド・メンバのフランジ部には，付属品取り付けのために穴を開けてはならない。
- (2) ホットリベットの取替作業で加熱しすぎたリベットは，強度が低下するので使用してはならない。
- (3) ほとんどのフレーム材質は，引っ張り強さ 540 MPa 級の高張力鋼板を使用しているのので，修正時には，赤熱脆性の 800℃～950℃に加熱する。
- (4) フレームの菱曲がりの修正後は，クロス・メンバとサイド・メンバとの結合部のリベットがゆるんでいる場合が多いので，必ずリベットの点検を行う。

〔No. 21〕 引き出し板金作業のうち、図のようにプル・クランプを取り付け、チェーンを掛けて、油圧のボデー・ジャッキにより引き出す作業の名称として、適切なものは次のうちどれか。

- (1) 溶着出し
- (2) つかみ出し
- (3) 吸い付け出し
- (4) 引っ掛け出し



〔No. 22〕 板金作業の方法に関する記述として、次の(イ)から(ニ)のうち、適切なものはいくつあるか。

- (イ) 粗出し作業の押し作業には、損傷部の裏側から手工具を使用して打ち出す作業と、可搬式の油圧ラム・ユニットなどを使用して損傷面を押し出し、押し拡げる作業がある。
- (ロ) 粗出し作業の引き作業は、損傷面を表面から引き出す作業で、吸い付け出し、引っ掛け出し、つかみ出し、溶着出しなど、さまざまな手法がある。
- (ハ) 打ち出し板金、あるいは「たたき出し」と呼ぶハンマリングは、ハンマのみを使用して、たたくことで元の形に修正する作業である。
- (ニ) 絞り作業とは、鋼板の伸びを収縮させることにより、パネルに張りを与えて平滑に仕上げることをいう。

- (1) 1つ                      (2) 2つ                      (3) 3つ                      (4) 4つ

〔No. 23〕 ミグ・アーク溶接に関する記述として、不適切なものは次のうちどれか。

- (1) コンタクト・チップは、メイン・トランスから送られた溶接電流を溶接ワイヤに伝える。
- (2) 炭酸ガス・シールドのアークは、溶け込みが厚く深部までよく溶かすが、電気アーク溶接より優れた強度は得られない。
- (3) ミグ・アーク溶接は、溶加材が長いワイヤ形状で自動送りになっているので、切れ目のない連続溶接作業を行うことができる。
- (4) ミグ・アーク溶接は、ガス・シールド方式であることから、溶接ビードにスラグが残らず、溶接後のかき落とし作業が不要である。



〔No. 24〕 電気アーク溶接に関する記述として、適切なものは次のうちどれか。

- (1) 金属アーク溶接で使用する電極棒には、溶接される母材と異なる材質の溶接棒を使用できる。
- (2) 金属アーク溶接で使用する溶接棒には、主にフラックス(溶剤)が塗布されていないものが使用される。
- (3) アークが起動して電圧が低下している状態を無負荷電圧という。
- (4) アーク溶接の容量は、一般に、一次側入力をもって溶接機の基準容量として表示される。

〔No. 25〕 電気抵抗スポット溶接に関する記述として、不適切なものは次のうちどれか。

- (1) 溶接時間が短いために熱の拡散、伝播が少なく、鋼板の膨張、収縮によるひずみの発生が少ない。
- (2) 板の端を溶接した場合に、溶けたメタルが飛び散り溶接部が薄くなっても、溶接部の強度は維持される。
- (3) 電極チップは、作業前にやすり又はチップ・フォーマなどでチップ先端を平滑にして、適正な直径を保つことが必要である。
- (4) 直接鋼板をはさみ込むための電極チップは、十分な通電性と加圧力に耐える強度と溶接面の熱で簡単に溶けない耐久性を必要とする。

〔No. 26〕 ガス溶接に関する記述として、不適切なものは次のうちどれか。

- (1) 交換ノズル(火口)の種類は、ノズルの口径の違いで表され、ノズル・ヘッドが大きくなるほどノズル口径は大きくなる。
- (2) 炭化物で構成されている油やグリースが高圧の酸素に触れると、化学反応による発火や爆発の原因となる。
- (3) 酸素は、無味、無臭、無色の気体で、比重は空気より小さく、大部分の元素と直接化学反応を起こす。
- (4) 圧力調整器(ガス・レギュレータ)の機能は二つあり、一つはボンベの高圧ガスを低圧に落とし、もう一つはボンベ内の圧力変動に関係なく、作業中のガスの流れを一定に保つことである。

〔No. 27〕 電気抵抗スポット溶接とミグ・アーク・プラグ溶接を比較したときの記述として、不適切なものは次のうちどれか。

- (1) 溶接熱は、電気抵抗スポット溶接の方がミグ・アーク・プラグ溶接より低い。
- (2) 溶接時間は、電気抵抗スポット溶接の方がミグ・アーク・プラグ溶接より短い。
- (3) 使用電力は、電気抵抗スポット溶接の方がミグ・アーク・プラグ溶接より小さい。
- (4) 連続作業性は、電気抵抗スポット溶接の方がミグ・アーク・プラグ溶接よりやや劣る。

〔No. 28〕 ミグ・アーク溶接に関する記述として、**不適切なものは次のうちどれか。**

- (1) シールド・ガスに用いるアルゴン・ガスは、一般に低炭素鋼や軟鋼板に使われ、アルミ合金やステンレスなどの非鉄金属には、炭酸ガスが使われる。
- (2) 溶加材は、他の溶接棒と比較して、細径のソリッド・ワイヤが用いられている。
- (3) 一般に、トーチの下向き溶接では、溶接線が見やすくなる方向へ進め、トーチ・ノズルは、垂直線を基準に $15^{\circ}$ ～ $30^{\circ}$ 傾けて保持する。
- (4) 一般作業用の機種では、トーチにピストル型の大きい形状のものが多く用いられているが、自動車ボデー整備に用いられるものは、できるだけ小型軽量のものが要求される。

〔No. 29〕 ガス溶接に使用されるアセチレン・ガスに関する記述として、**適切なものは次のうちどれか。**

- (1) アセチレンの比重は、空気より大きい。
- (2) アセチレン・ガスは、自然元素である。
- (3) 純アセチレンは、無色、無臭であるが、一般に使われているアセチレンは、不純物を含むので特異な臭気をもっている。
- (4) カルシウム・カーバイドと液化石油ガスが反応してできた炭化水素を、アセチレンという。

〔No. 30〕 トラック・フレームの補強板取り付けに関する記述について、**適切なものは次のうちどれか。**

- (1) フレームのすみ角と補強板の曲がり角は、Rをそろえて相互に密着するように加工する。
- (2) サイド・メンバのフランジ端部と補強板の端は、そろえてはならない。
- (3) 補強板の端部の形状は、端部における集中荷重を避け、き裂や折損を防ぐため直角に仕上げる。
- (4) 補強板がフランジ部で重なり合う場合は、必ず20 mm以上のオーバーラップをとる必要がある。

〔No. 31〕 大型車用平行H型(はしご型)フレームを使用したトラックのフレームを、トラム・トラッキング・ゲージを用いて測定する場合の記述として、**適切なものは次のうちどれか。**

- (1) フレームの上下曲がり、トラム・トラッキング・ゲージの水平バーを見通すことで確認できる。
- (2) フレームの左右曲がり、トラム・トラッキング・ゲージのセンタ・ピンを見通すことで確認できる。
- (3) トラム・トラッキング・ゲージを用いると、フレームの上下曲がり、左右曲がり、菱曲がり、の3種類の狂いの測定ができる。
- (4) フレームの菱曲がり、トラム・トラッキング・ゲージで各クロス・メンバ間の対角線を測定し、それぞれの対角線の長さの差が全て同様であることで確認できる。

〔No. 32〕 可搬式油圧ラム・ユニットに関する記述として、**不適切なものは次のうちどれか。**

- (1) ウェッジ・ラムやスプレッド・ラムは、**拡げ作業**に使われる。
- (2) 引き作業には、押しラムを用いる直接引きと引きラムを用いるオフセット引きの二つがある。
- (3) 一般に「ポート・パワー」と呼ばれ、各種アタッチメントの組み合わせと、種々のラムの交換によって、押し、引き、曲げ、**拡げ**、締め付け、持ち上げ、プレスなど数多くの作業ができる。
- (4) ポンプ、ホース、スピード・カプラ、ラム(油圧シリンダ)、アタッチメントなどで構成されている。

〔No. 33〕 塗装設備、塗装機器及び研磨機器に関する記述として、**適切なものは次のうちどれか。**

- (1) オービタル・サンダの研磨紙の動きは、**往復運動**である。
- (2) 塗料の供給方式が重力式のエア・スプレ・ガンは、塗料の粘度差による噴出量の変化が少ないが、カップの角度が固定されているので、細かい作業には**不向き**である。
- (3) 補修塗装において被塗物を乾燥するには、一般的に加熱乾燥装置が使用され、塗膜の乾燥には、伝導により熱が移動する方法のものが**使われる**。
- (4) 自動アンローダ式のエア・コンプレッサは、圧力が設定値に達したとき、アンローダ・パイロット弁が作動して空運転となり、圧力が一定値に下がると自動的に圧縮運転に戻る。

〔No. 34〕 顔料に関する記述として、**不適切なものは次のうちどれか。**

- (1) 体質顔料は、塗膜に肉持ちを与え、**充てん性**や研磨性をよくする。
- (2) 着色顔料は、塗料に**色彩**や隠ぺい性を与えるもので、有機顔料と無機顔料がある。
- (3) マイクロチタン顔料は、雲母の周囲に酸化チタンをコーティングしたもので、パール塗色に**使用**する。
- (4) グラファイト顔料の主成分は、80%～90%の炭素結晶体で、他と併用することにより鈍い独特の深みのある発色をする。

〔No. 35〕 有機溶剤等に関する記述として、次の(イ)から(ニ)のうち**適切なものはいくつあるか。**

- (イ) 混合溶剤(シンナなど)や、単体の溶剤を一般に有機溶剤と呼ぶ。
- (ロ) 有機溶剤は、皮膚、眼に触れることで**重度の薬傷**を起こす場合がある。
- (ハ) 有機溶剤を質量比で5%未満含有する塗料などを、有機溶剤含有物という。
- (ニ) ガソリンや石油ベンジンは、第3種有機溶剤等に区分される。

- (1) 1つ                      (2) 2つ                      (3) 3つ                      (4) 4つ

〔No. 36〕 塗膜の欠陥に関する記述として、**不適切なものは次のうちどれか。**

- (1) 「ちぢみ、しわ(リフティング)」は、旧塗膜や下塗り塗料が上塗り塗料の溶剤で侵された状態になるもので、耐溶剤性の弱い旧塗膜の上に、ポリパテをオーバーラップして付けて上塗りしたときなどに発生する。
- (2) 「クレタリング」は、塗装直後、塗膜にすりばち状のへこみができるもので、異種塗料のスプレ・ミストが塗膜に付着したときなどに発生する。
- (3) 「パテ跡(パテマーク)」は、パテを付けた部分が上塗り後に浮きでるもので、パテが乾燥不十分なままで上塗りをしたときなどに発生する。
- (4) 「チョーキング」は、塗膜表面の樹脂分が、光熱、水などにより劣化して顔料が表面に露出し、塗膜が粉状になるもので、ポリパテなどの硬化剤が多すぎたときなどに発生する。

〔No. 37〕 塗膜の欠陥のうち、ゆず肌の原因に関する記述として、**適切なものは次のうちどれか。**

- (1) 塗装面に手の脂肪分が付着した場合に発生する。
- (2) 蒸発の早すぎるシンナーを用いた場合に発生する。
- (3) 乾燥の遅い塗料を一度に厚塗りした場合に発生する。
- (4) 異種塗料のスプレ・ミストが塗膜に付着した場合に発生する。

〔No. 38〕 「道路運送車両法」に照らし、次の文章の(イ)と(ロ)に当てはまるものとして、下の組み合わせのうち、**適切なものはどれか。**

自動車の(イ)は、自動車検査証記録事項について変更があったときは、その事由があった日から(ロ)に、当該変更について、国土交通大臣が行う自動車検査証の変更記録を受けなければならない。

ただし、その効力を失っている自動車検査証については、これに変更記録を受けべき時期は、当該自動車を使用しようとする時とすることができる。

- |         | (イ)   | (ロ) |
|---------|-------|-----|
| (1) 使用者 | 30日以内 |     |
| (2) 使用者 | 15日以内 |     |
| (3) 所有者 | 30日以内 |     |
| (4) 所有者 | 15日以内 |     |

[No. 39] 「道路運送車両の保安基準」及び「道路運送車両の保安基準の細目を定める告示」に照らし、最高速度が100 km/hである四輪小型乗用車に備える尾灯について、次の文章の( )に当てはまるものとして、適切なものはどれか。

尾灯は、( )の距離から点灯を確認できるものであり、かつ、その照射光線は、他の交通を妨げないものであること。

- (1) 夜間にその後方 300 m
- (2) 昼間にその後方 150 m
- (3) 昼間にその後方 300 m
- (4) 夜間にその後方 150 m

[No. 40] 「道路運送車両の保安基準」及び「道路運送車両の保安基準の細目を定める告示」に照らし、自動車のリヤ・オーバハングの限度の基準に関する次の表の(イ)から(ハ)の組み合わせのうち、適切なものはどれか。

物品を車体の後方に突出して積載するおそれのない構造の自動車		最後部の車軸中心から車体の後面までの水平距離が最遠軸距の(イ)以下
物品を車体の後方に突出して積載するおそれのある構造の自動車	小型自動車	最後部の車軸中心から車体の後面までの水平距離が最遠軸距の(ロ)以下
	普通自動車	最後部の車軸中心から車体の後面までの水平距離が最遠軸距の(ハ)以下

- |            |        |        |
|------------|--------|--------|
| (イ)        | (ロ)    | (ハ)    |
| (1) 3分の1   | 20分の11 | 2分の1   |
| (2) 2分の1   | 3分の2   | 20分の11 |
| (3) 20分の11 | 2分の1   | 3分の1   |
| (4) 3分の2   | 20分の11 | 2分の1   |