

平成 16 年度第 1 回自動車整備技能登録試験〔学科試験〕

〔二級ジーゼル自動車〕

平成 16 年 10 月 3 日

22 問 題 用 紙

〔注意事項〕

1. 問題用紙は、試験開始の合図があるまで開いてはいけません。
2. 卓上計算機は、四則演算、平方根($\sqrt{\quad}$)、百分率(%)の計算機能だけを持つ簡易な電卓のみ使用することができます。違反した場合、失格となることがあります。
3. 答案用紙と問題用紙は別になっています。解答は答案用紙に記入して下さい。
4. 答案用紙の「受験地」、「番号」、「氏名(フリガナ)」及び「生年月日」の欄は、次により記入して下さい。これらの記入がなければ失格となります。
 - (1) 答案用紙の「受験地」、「番号」欄は、受験票の数字を正確に記入するとともに、該当する数字の○を黒く塗りつぶして下さい。
 - (2) 答案用紙の「氏名(フリガナ)」及び「生年月日」の欄は、漢字は楷書で、フリガナはカタカナで、数字はアラビア数字で正確に、かつ明瞭に記入して下さい。
 - (3) 答案用紙の「性別」欄及び「生年月日」の元号欄は、該当するものに○印を記入して下さい。
5. 答案用紙の「修了した養成施設等」の欄は、該当する数字の○を黒く塗りつぶして下さい。

なお、「① 一種養成施設」は自動車整備学校、職業能力開発校(職業訓練校)及び高等学校等で今回受験する試験と同じ種類の自動車整備士の養成課程を修了した者、「② 二種養成施設」は自動車整備振興会・自動車整備技術講習所において今回受験する試験と同じ種類の自動車整備士の講習を修了した者が該当し、前記以外の者は「③ その他」に該当します。
6. 答案用紙の解答欄は、次により記入して下さい。
 - (1) 解答は、問題の指示するところから、4つの選択肢の中から**最も適切なもの、又は最も不適切なものを1つ**選んで、解答欄の1～4の数字の下の○を黒く塗りつぶして下さい。2つ以上マークするとその問題は不正解となります。
 - (2) 所定欄以外には、マークしたり、記入したりしてはいけません。
 - (3) マークは、HBの鉛筆を使用し、黒く塗りつぶして下さい。ボールペン等は使用してはいけません。
 - (4) 訂正する場合は、プラスチック消しゴムできれいに消して下さい。
 - (5) 答案用紙を汚したり、曲げたり、折ったりしないで下さい。

良い例 ● 悪い例 ● ⊗ ⊘ ⊖

7. 試験開始後 30 分を過ぎれば退場することができますが、その場合は答案用紙を机の上に伏せて静かに退場して下さい。一度退場したら、その試験が終了するまで再度入場することはできません。
8. 試験会場から退場するとき、問題用紙は持ち帰って下さい。

〔No. 1〕 渦流室式と比較したときの直接噴射式エンジンとその燃焼室に関する記述として、適切なものは次のうちどれか。

- (1) 燃料噴射圧力が低い。
- (2) 熱効率が高く、燃料消費率が小さい。
- (3) 高速回転に適し、使用回転範囲が広い。
- (4) 強いスワールを利用するので、空気と燃料との混合がよく、平均有効圧力は高い。

〔No. 2〕 ジーゼル・ノックを防止する方法として、不適切なものは次のうちどれか。

- (1) 噴射時期を遅くする。
- (2) 圧縮圧力を高くする。
- (3) 噴射始めの燃料噴射量を少なくする。
- (4) 吸入空気温度を下げる。

〔No. 3〕 シリンダ・ライナのキャピテーションに関する記述として、適切なものは次のうちどれか。

- (1) 湿式ライナの外面に発生する。
- (2) 乾式ライナの外面に発生する。
- (3) 湿式ライナの内面に発生する。
- (4) 乾式ライナの内面に発生する。

〔No. 4〕 ピストン・リングのスカッフ現象に関する記述として、適切なものは次のうちどれか。

- (1) シリンダやピストンの摩耗が主な原因として発生する。
- (2) 油膜切れが原因として発生する。
- (3) カーボンやスラッジの生成が主な原因として発生する。
- (4) リングの摩耗や拡張力の減少が主な原因として発生する。

〔No. 5〕 バルブ開閉機構において、カムシャフトのカム頂部が摩耗した場合の記述として、適切なものは次のうちどれか。

- (1) バルブ・クリアランスは大きくなる。
- (2) バルブ・リフトは小さくなる。
- (3) バルブのオーバーラップは小さくなる。
- (4) バルブは、早く開いて遅く閉じるようになる。

〔No. 6〕 着火順序が1—5—3—6—2—4の直列6シリンダ・エンジンの第2シリンダが圧縮上死点にあります。この状態からクランクシャフトを回転方向に120°回転させたとき、エキゾースト・バルブが開いているシリンダとして、適切なものは次のうちどれか。

- (1) 第2シリンダ
- (2) 第4シリンダ
- (3) 第5シリンダ
- (4) 第6シリンダ

〔No. 7〕 「エンジン・オイルの消費量が多い」ときに行う簡易点検について、次の文章の()に当てはまるものとして、下の組み合わせのうち適切なものはどれか。

アイドリング後、急に回転を上げた直後のみ(イ)を排出する場合は、(ロ)と判定する。

(イ) (ロ)

- (1) 黒煙 オイル下がり
- (2) 黒煙 オイル上がり
- (3) 青白色煙 オイル下がり
- (4) 青白色煙 オイル上がり

〔No. 8〕 冷却装置に関する記述として、適切なものは次のうちどれか。

- (1) 粘性式ファン・クラッチ付きファンを指で軽く回したところ、3～4回転したのでファン・クラッチは正常である。
- (2) サーモスタットのスプリングの衰損は、エンジンの暖機時間が長くなる原因となる。
- (3) サーモスタットのケースに設けた小穴は、サーモスタットが閉じているときでもわずかずつ冷却水を循環させる働きをしている。
- (4) 粘性式ファン・クラッチは、冷却水温を直接感知してファンの回転を制御する働きをしている。

〔No. 9〕 プリストローク電子制御式インジェクション・ポンプに関し、次表の()に当てはまるものとして、下の組み合わせのうち適切なものはどれか。

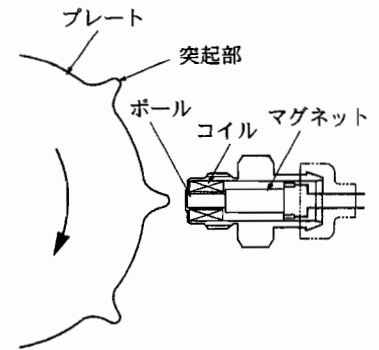
プリストローク	噴射時期	送油率	エンジン回転速度
小	早い	(イ)	(ハ)
⇕	⇕	⇕	⇕
大	遅い	(ロ)	(ニ)

(イ) (ロ) (ハ) (ニ)

- (1) 低い 高い 高速 低速
- (2) 低い 高い 低速 高速
- (3) 高い 低い 高速 低速
- (4) 高い 低い 低速 高速

[No. 10] 図のようなクランク角センサについて、次の文章の()に当てはまるものとして、下の組み合わせのうち適切なものはどれか。

8個の突起を等間隔に設けたプレートをインジェクション・ポンプのカムシャフトに取り付けて回転させると、カムシャフトが1回転する間に(イ)のパルスを得ることができ、これによりクランク角度は(ロ)を検出することができる。



- | (イ) | (ロ) |
|--------|-----|
| (1) 4個 | 45° |
| (2) 4個 | 90° |
| (3) 8個 | 45° |
| (4) 8個 | 90° |

[No. 11] 次の文章の()に当てはまるものとして、下の組み合わせのうち適切なものはどれか。

分配型(VE型)インジェクション・ポンプでは、プランジャをディストリビュータ・バレル内で(イ)させて、吸入、圧送、(ロ)の各作用を行うようになっている。

- | (イ) | (ロ) |
|----------------|-----|
| (1) しゅう動 | 排出 |
| (2) しゅう動 | 圧縮 |
| (3) 回転 | 排出 |
| (4) 回転しながらしゅう動 | 均圧 |

[No. 12] 燃料装置に関する記述として、適切なものは次のうちどれか。

- (1) メカニカル・ガバナの高速制御側のガバナ・スプリングが衰損すると、エンジンの最高回転速度は低くなる。
- (2) ガバナの正アンブライヒ装置は、高速回転時の燃料噴射量を増量させる働きをする。
- (3) 電子制御式タイマは、コンピュータからの信号で制御されるステップ・モータによって作動する。
- (4) 燃料噴射時期は、タイマが8°進角すると、クランク角度では4°進む。

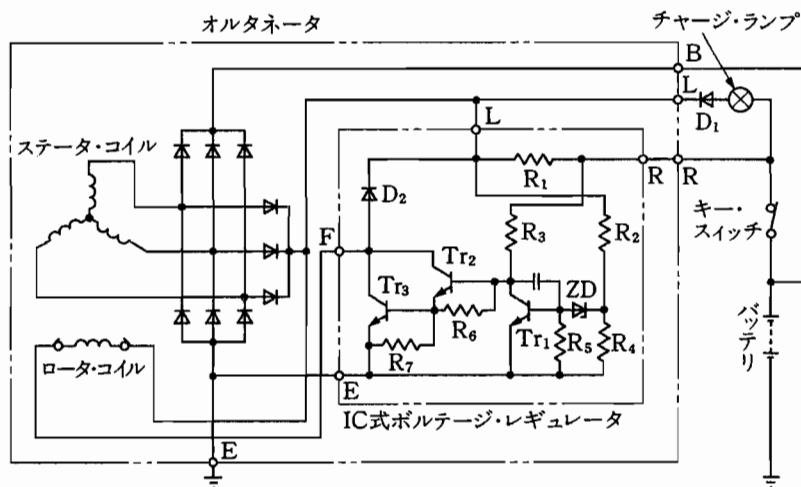
[No. 13] 次の文章の()に当てはまるものとして、下の組み合わせのうち適切なものはどれか。

1. スタータ・スイッチをONしても、マグネット・スイッチのメイン接点がON, OFFを繰り返してばたつく原因には、(イ)の断線がある。
2. スタータの無負荷特性テストは、ピニオンに負荷をかけない状態で定格電圧を加え、そのときの(ロ)を測定する。

(イ) (ロ)

- | | |
|-----------------|---------|
| (1) プルイン・コイル | 電圧と電流 |
| (2) プルイン・コイル | 電流と回転速度 |
| (3) ホールディング・コイル | 電流と回転速度 |
| (4) ホールディング・コイル | 電圧と電流 |

[No. 14] 次の文章の()に当てはまるものとして、下の組み合わせのうち適切なものはどれか。



図に示すオルタネータの充電回路において、エンジン回転の上昇によりチャージ・ランプが消灯し、(イ)電圧が高くなると、バッテリーへの充電が始まる。また、レギュレータのL端子を通り(ロ)にかかる電圧が規定値を超えるとこれが導通して、各トランジスタの働きでフィールド電流が断たれて発生電圧が制御される。

(イ) (ロ)

- | | |
|----------|----------------|
| (1) B 端子 | D ₁ |
| (2) R 端子 | D ₂ |
| (3) R 端子 | R ₁ |
| (4) B 端子 | ZD |

[No. 15] 次の文章の()に当てはまるものとして、下の組み合わせのうち適切なものはどれか。

定電流充電法では、充電初期の(イ)、充電が進むにつれて徐々に(ロ)する必要がある。

(イ) (ロ)

- | | |
|-----------|--------|
| (1) 電流を決め | 電流を小さく |
| (2) 電流を決め | 電流を大きく |
| (3) 電圧が低く | 電圧を高く |
| (4) 電圧が高く | 電圧を低く |

[No. 16] クラッチが滑る現象を修正する方法として、不適切なものは次のうちどれか。

- (1) プレッシャ・プレートを取り替える。
- (2) クラッチ・ディスクを取り替える。
- (3) クラッチ・スプリングを取り替える。
- (4) レリーズ・レバーを取り替える。

[No. 17] 次の文章の()に当てはまるものとして、下の組み合わせのうち適切なものはどれか。

インタ・アクスル・ディファレンシャルは、(イ)に装着される差動機構であり、旋回や(ロ)の状況などによって(ハ)に回転の差が生じるときに作動して、円滑な駆動を行う。

(イ) (ロ) (ハ)

- | | | |
|-----------|----|----------|
| (1) 全軸駆動 | 路面 | 左右のホイール間 |
| (2) 全軸駆動 | 車速 | 2軸間 |
| (3) 後2軸駆動 | 路面 | 2軸間 |
| (4) 後2軸駆動 | 車速 | 左右のホイール間 |

[No. 18] エア・スプリングに関する記述として、適切なものは次のうちどれか。

- (1) 固有振動数は、荷重に比例して変化する。
- (2) スプリングのばね定数が荷重に比例して変化しないため、空車時、積車時の乗り心地の差が少ない。
- (3) 前後・左右方向の剛性がないので、アクスルを支持する機構が必要である。
- (4) 上下動による振動を減衰する作用が強いので、一般にショック・アブソーバは用いられていない。

〔No. 19〕 次の文章の()に当てはまるものとして、下の組み合わせのうち適切なものはどれか。

アングステアの車は、旋回速度が増すに連れて、(イ)に比べて(ロ)の横滑り量が多くなって、旋回半径は(ハ)なる。

(イ)	(ロ)	(ハ)
(1) フロント・ホイール	リヤ・ホイール	大きく
(2) フロント・ホイール	リヤ・ホイール	小さく
(3) リヤ・ホイール	フロント・ホイール	大きく
(4) リヤ・ホイール	フロント・ホイール	小さく

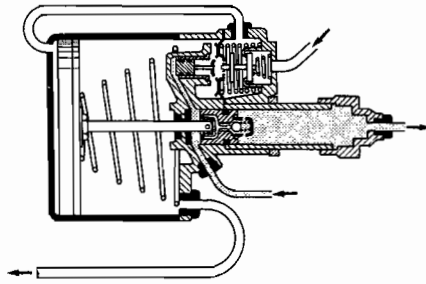
〔No. 20〕 前輪 2 軸車の軸スリップに関する記述として、適切なものは次のうちどれか。

- (1) 軸スリップは、1 軸と 2 軸の各々のトーインの値が異なるときに起こる。
- (2) 軸スリップの測定は、サイド・スリップ修正後に行う。
- (3) 軸スリップの修正は、前軸と後軸のタイロッドを交互に回して行う。
- (4) 軸スリップの修正は、リンク・ロッドの長さを調節して行う。

〔No. 21〕 エキゾースト・ブレーキに関する記述として、不適切なものは次のうちどれか。

- (1) エキゾースト・ブレーキ作動時に働くインレット・マニホールド・バルブは、吸入空気を制限して、未燃焼ガスの発生を抑えるために設けられている。
- (2) エキゾースト・ブレーキ作動時に、エンジン回転速度が規定回転速度よりも低くなったときは、コントロール・リレーにより作動を解除して、エンジンが停止するのを防いでいる。
- (3) エキゾースト・ブレーキ・バルブに小さな穴を設けているのは、エキゾースト・ブレーキを作動させたとき、バック・プレッシャによるバルブの踊りを防ぐためである。
- (4) エキゾースト・ブレーキは、エキゾースト・ブレーキ・スイッチ、アクセル・スイッチ及びクラッチ・スイッチの全てが ON のとき作動する。

〔No. 22〕 図に示す分離型真空式制動倍力装置に関する記述として、適切なものは次のうちどれか。



- (1) バキューム・バルブの気密が悪くなると、ブレーキが引きずりを起こす。
- (2) エア・バルブの気密が悪くなると、ブレーキが引きずりを起こす。
- (3) ハイドロリック・ピストンのチェック・バルブの密着不良は、ブレーキの効きが悪くなる原因となる。
- (4) ブレーキ・ペダルを途中まで踏み込んだ状態で止めているとき、倍力装置のエア・クリーナからエアが吸い込まれ続けていれば、エア・バルブの作動は良好である。

〔No. 23〕 次の文章の()に当てはまるものとして、下の組み合わせのうち適切なものはどれか。

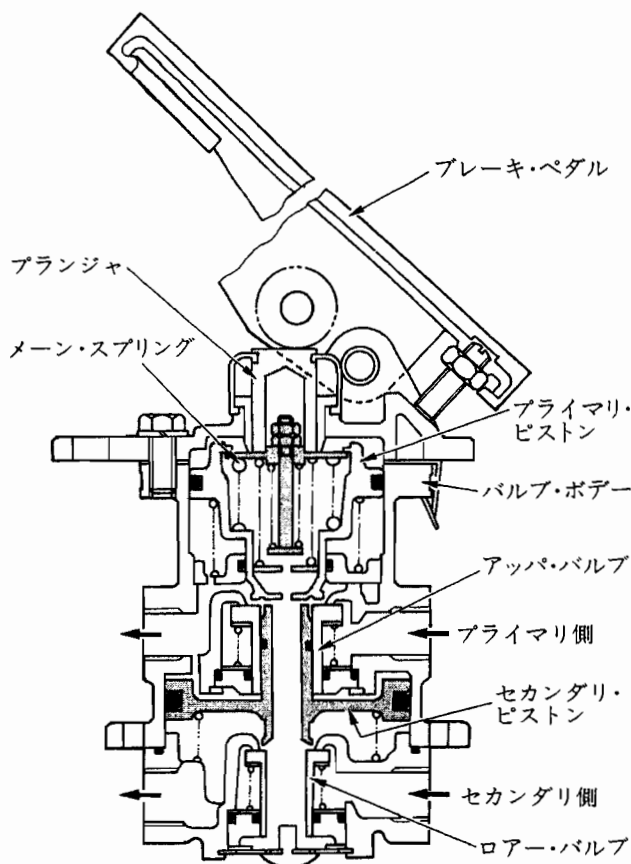
油圧式ブレーキのロード・センシング・プロポーショニング・バルブは、積載荷重が大きくなるほど(イ)ブレーキの油圧制御開始点を(ロ)する。

- | (イ) | (ロ) |
|--------|-----|
| (1) 後輪 | 早く |
| (2) 後輪 | 遅く |
| (3) 全輪 | 早く |
| (4) 全輪 | 遅く |

〔No. 24〕 油圧式ブレーキに関する記述として、不適切なものは次のうちどれか。

- (1) ベーパ・ロック現象は、ブレーキ液中に生じた気泡によって配管内の圧力が上がり、ブレーキが引きずりを起こすことをいう。
- (2) フェード現象は、ブレーキの頻繁な使用によるライニング等の過熱により、ブレーキの効きが悪くなることをいう。
- (3) ブレーキ液の沸点は、水分を吸収するほど低下する。
- (4) ブレーキ液は、使用期間が長くなるにしたがって、含まれる水分が増す傾向がある。

〔No. 25〕 図に示す空気・油圧複合式ブレーキのブレーキ・バルブに関する記述として、適切なものは次のうちどれか。



- (1) ブレーキ・ペダルを踏み込むと、プライマリ・ピストンはメーン・スプリングを介して押し下げられる。
- (2) プライマリ・ピストンは、アッパ・バルブを開いた後に排気孔を閉じる。
- (3) 通常時、ロアー・バルブが開くのは、セカンダリ・ピストンがプライマリ・ピストンによって押し下げられることによって行われる。
- (4) セカンダリ側のエア圧力が低下したときには、プライマリ側のエアは、セカンダリ・ピストン中央の穴を通してセカンダリ側へ供給される。

〔No. 26〕 ABSにおいて制御しているタイヤのスリップ率として、適切なものは次のうちどれか。

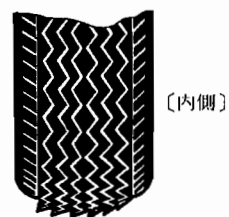
- (1) 5% 前後
- (2) 20% 前後
- (3) 40% 前後
- (4) 60% 前後

〔No. 27〕 タイヤの走行音に関する記述として、適切なものは次のうちどれか。

- (1) スキールは、トレッド・パターンのピッチが1秒間に通過する数と同じ周波数の音から成っている。
- (2) スキールは、トレッド・パターンの溝の中の空気が路面との間で圧縮され、排出される時に音を出す。
- (3) パターン・ノイズは、急発進、急旋回などのときに発生する。
- (4) パターン・ノイズは、トレッド・パターンの溝の中の空気が路面との間で圧縮され、排出される時に音を出す。

〔No. 28〕 図に示すタイヤの偏摩耗の〔原因〕と〔修正法〕に関する記述として、下の組み合わせのうち適切なものはどれか。

- | 〔原因〕 | 〔修正法〕 |
|-------------|---------------------------|
| (1) トーアウト過大 | タイロッドでタイヤ前方の左右間の距離を小さくする。 |
| (2) トーアウト過大 | タイロッドでタイヤ前方の左右間の距離を大きくする。 |
| (3) トーイン過大 | タイロッドでタイヤ前方の左右間の距離を小さくする。 |
| (4) トーイン過大 | タイロッドでタイヤ前方の左右間の距離を大きくする。 |



〔No. 29〕 次の文章の()に当てはまるものとして、適切なものは次のうちどれか。

バッテリーの電解液の比重は、液温が1℃変化するごとに()変化するため、比重を測定した場合には標準温度の20℃の値に換算する必要がある。

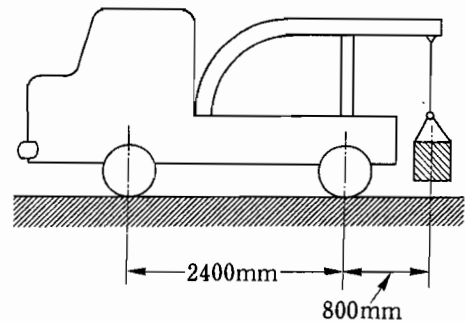
- (1) 0.007
- (2) 0.0007
- (3) 0.003
- (4) 0.0003

〔No. 30〕 エア・コンディショナの冷媒量の点検の説明として、不適切なものは次のうちどれか。

- (1) ブロワ・モータを高速で回転させる。
- (2) 温度設定レバーを最強冷の位置にセットする。
- (3) 内外気切り替えレバーを外気の位置にセットする。
- (4) サイト・グラスで冷媒の状態を点検する。

〔No. 31〕 図のレッカー車の空車時の前軸荷重が 10000 N、後軸荷重が 4500 N である場合、図のようにワイヤに 6000 N の荷重をかけたときの後軸荷重として、適切なものは次のうちどれか。ただし、吊り上げによるレッカー車の姿勢の変化はないものとします。

- (1) 6500 N
- (2) 8000 N
- (3) 9300 N
- (4) 12500 N



〔No. 32〕 自動車の走行抵抗に関する記述として、不適切なものは次のうちどれか。

- (1) こう配抵抗は、車両総荷重に比例する。
- (2) 転がり抵抗は、車両総荷重に比例する。
- (3) 空気抵抗は、速度の二乗に比例する。
- (4) 転がり抵抗と空気抵抗は、速度の二乗に比例する。

〔No. 33〕 潤滑剤に関する記述として、適切なものは次のうちどれか。

- (1) グリースは、ちょう度の数値が大きいものほど軟らかい。
- (2) シャシ・グリースは、ホイール・ベアリングに使用される。
- (3) ギヤ・オイルは、粘度指数の大きいものほど、温度による粘度変化の度合いが大きい。
- (4) ブレーキ・グリースは、ブレーキ系統のピストンやピストン・カップなどの組み付け時に使用される。

〔No. 34〕 軽油の性質に関する記述として、不適切なものは次のうちどれか。

- (1) セタン価が高いほど、着火性が良い。
- (2) セタン価が高いほど、揮発性は高い。
- (3) セタン価が高いほど、低温での始動性が良い。
- (4) セタン価が高いほど、ジーゼル・ノックを起こしにくい。

〔No. 35〕 鋼の熱処理に関する記述として、適切なものは次のうちどれか。

- (1) 焼き入れは、鋼の硬さや粘り強さを増すことができる。
- (2) 焼き入れ効果は、炭素の含有量の多い鋼ほど小さい。
- (3) 浸炭焼き入れは、鋼の表面層を硬化させることができる。
- (4) 高周波焼き入れは、鋼の内部から硬化させることができる。

〔No. 36〕 「道路運送車両法施行規則」に照らし、次の文章の()に当てはまるものとして、下の組み合わせのうち適切なものはどれか。

自動車分解整備に従事する従業員(整備主任者を含む。)の人数が(イ)の自動車分解整備事業の認証を受けた事業場に必要自動車整備士の人数は(ロ)以上であること。

- | (イ) | (ロ) |
|---------|-----|
| (1) 4人 | 2人 |
| (2) 7人 | 3人 |
| (3) 9人 | 3人 |
| (4) 19人 | 6人 |

〔No. 37〕 「道路運送車両法施行規則」に照らし、分解整備に該当するものは次のうちどれか。

- (1) ブレーキ液の交換作業
- (2) トーション・バー・スプリングの脱着作業
- (3) 全浮動式のリヤ・アクスル・シャフトの脱着作業
- (4) エンジン本体を取り外さないで行うシリンダ・ヘッドの交換作業

〔No. 38〕 「道路運送車両の保安基準」及び「道路運送車両の保安基準の細目を定める告示」に照らし、大型後部反射器に関する基準として、不適切なものは次のうちどれか。

- (1) 反射光の色は、黄色であること。
- (2) 取り付ける数は、4個以下であること。
- (3) 取り付け位置は、上縁の高さが地上1.5m以下であること。
- (4) 車両総重量が8t以上の貨物の運送の用に供する普通自動車に取り付けること。

〔No. 39〕 「道路運送車両の保安基準」及び「道路運送車両の保安基準の細目を定める告示」に照らし、自動車の運転席の側面ガラスの可視光線の透過率の基準値として、適切なものは次のうちどれか。

- (1) 70%以上
- (2) 80%以上
- (3) 90%以上
- (4) 95%以上

〔No. 40〕 「自動車点検基準」に照らし、乗車定員3人で車両総重量8tの自家用自動車の定期点検基準として、適切なものは次のうちどれか。

- (1) 自家用乗用自動車等の定期点検基準
- (2) 自家用貨物自動車等の定期点検基準
- (3) 事業用自動車等の定期点検基準
- (4) 事業用貨物自動車等の定期点検基準