

# 平成 16 年度第 1 回自動車整備技能登録試験〔学科試験〕

## 〔二 級 2 輪 自 動 車〕

平成 16 年 10 月 3 日

# 24 問 題 用 紙

### 〔注意事項〕

1. 問題用紙は、試験開始の合図があるまで開いてはいけません。
2. 卓上計算機は、四則演算、平方根( $\sqrt{\quad}$ )、百分率(%)の計算機能だけを持つ簡易な電卓のみ使用することができます。違反した場合、失格となることがあります。
3. 答案用紙と問題用紙は別になっています。解答は答案用紙に記入して下さい。
4. 答案用紙の「受験地」、「番号」、「氏名(フリガナ)」及び「生年月日」の欄は、次により記入して下さい。これらの記入がなければ失格となります。
  - (1) 答案用紙の「受験地」、「番号」欄は、受験票の数字を正確に記入するとともに、該当する数字の○を黒く塗りつぶして下さい。
  - (2) 答案用紙の「氏名(フリガナ)」及び「生年月日」の欄は、漢字は楷書で、フリガナはカタカナで、数字はアラビア数字で正確に、かつ明瞭に記入して下さい。
  - (3) 答案用紙の「性別」欄及び「生年月日」の元号欄は、該当するものに○印を記入して下さい。
5. 答案用紙の「修了した養成施設等」の欄は、該当する数字の○を黒く塗りつぶして下さい。

なお、「① 一種養成施設」は自動車整備学校、職業能力開発校(職業訓練校)及び高等学校等で今回受験する試験と同じ種類の自動車整備士の養成課程を修了した者、「② 二種養成施設」は自動車整備振興会・自動車整備技術講習所において今回受験する試験と同じ種類の自動車整備士の講習を修了した者が該当し、前記以外の者は「③ その他」に該当します。
6. 答案用紙の解答欄は、次により記入して下さい。
  - (1) 解答は、問題の指示するところから、4つの選択肢の中から**最も適切なもの、又は最も不適切なものを1つ**選んで、解答欄の1～4の数字の下の○を黒く塗りつぶして下さい。2つ以上マークするとその問題は不正解となります。
  - (2) 所定欄以外には、マークしたり、記入したりしてはいけません。
  - (3) マークは、HBの鉛筆を使用し、黒く塗りつぶして下さい。ボールペン等は使用してはいけません。
  - (4) 訂正する場合は、プラスチック消しゴムできれいに消して下さい。
  - (5) 答案用紙を汚したり、曲げたり、折ったりしないで下さい。

良い例 ● 悪い例 ● ⊗ ☹ ⊖

7. 試験開始後 30 分を過ぎれば退場することができますが、その場合は答案用紙を机の上に伏せて静かに退場して下さい。一度退場したら、その試験が終了するまで再度入場することはできません。
8. 試験会場から退場するとき、問題用紙は持ち帰って下さい。

[No. 1] 次の文章の( )に当てはまるものとして、下の組み合わせのうち適切なものはどれか。

燃焼室のスキッシュ・エリアは、すき間が(イ)ほど、又、この部分の面積が(ロ)ほど、混合気に乱流を発生させる効果大きい。

(イ) (ロ)

- |         |     |
|---------|-----|
| (1) 小さい | 大きい |
| (2) 大きい | 大きい |
| (3) 小さい | 小さい |
| (4) 大きい | 小さい |

[No. 2] エンジンにノッキングが発生するときの原因として、不適切なものは次のうちどれか。

- (1) 点火時期の早過ぎ
- (2) エンジンのオーバヒート
- (3) エンジンの負荷が過大
- (4) 点火時期の遅過ぎ

[No. 3] 点火順序が1—2—4—3の4サイクル直列4シリンダ・エンジンについて、第1シリンダが排气上死点の位置からクランクシャフトを回転方向に540°回転させたとき、圧縮上死点の位置にあるシリンダとして、適切なものは次のうちどれか。

- (1) 第1シリンダ
- (2) 第2シリンダ
- (3) 第3シリンダ
- (4) 第4シリンダ

[No. 4] アイドリング又は低速回転が円滑ではないという故障の原因として、適切なものは次のうちどれか。

- (1) キャブレタのスロー系統の通路の詰まり
- (2) 加速ポンプの吐出量不足
- (3) キャブレタのメイン系統の通路の詰まり
- (4) 燃焼室内のカーボンのたい積

[No. 5] ピストン・バルブ式キャブレタで、ニードル・ジェットから吸い上げられる燃料の量が最大になるピストン・バルブの開度として、適切なものは次のうちどれか。

- (1) 全開
- (2) 全閉
- (3) 12.5%～25%
- (4) 26%～75%

〔No. 6〕 キャブレタのスロットル・バルブ周辺，又はメーン・ノズル付近のベンチュリなどに氷が付着する現象として，適切なものは次のうちどれか。

- (1) パーコレーション
- (2) アイシング
- (3) サージング
- (4) キャビテーション

〔No. 7〕 ピストンに関する記述として，適切なものは次のうちどれか。

- (1) アルミニウム合金ピストンは，シリコンの含有量が多いものをローエックス・ピストンと呼んでいる。
- (2) スリッパ・スカート・ピストンは，スカート部を切り欠いて，熱膨張を防止している。
- (3) ピストンのボス方向の径はその直角方向の径よりも小さく造られている。
- (4) オフセット・ピストンはピストン・ピンの位置がピストン中心からオフセットしているため，ピストンの打音が発生しやすい。

〔No. 8〕 カーボンやスラッジが固まってピストン・リングが動かなくなる現象として，適切なものは次のうちどれか。

- (1) スカッフ
- (2) スティック
- (3) フラッタ
- (4) スリップ

〔No. 9〕 プレーン・ベアリングについて，ベアリングとシャフト間に金属接触が起きたときに要求される性質として，適切なものは次のうちどれか。

- (1) 耐食性
- (2) 耐疲労性
- (3) 非焼き付き性
- (4) 埋没性

〔No. 10〕 排気ガスに関する記述として，適切なものは次のうちどれか。

- (1) HC は，燃焼を良くすると低減できる。
- (2) CO<sub>2</sub> は，ガソリンが不完全燃焼したとき多く発生する。
- (3) 混合気は，燃焼すると大部分が CO になる。
- (4) NO<sub>x</sub> は，理論空燃比よりも濃い状態のとき多く発生する。

[No. 11] 全流ろ過圧送式潤滑装置のオイル・フィルタが目詰まりを起こしたときに作用するバルブとして、適切なものは次のうちどれか。

- (1) リリーフ・バルブ
- (2) チェック・バルブ
- (3) オイル・プレッシャ・バルブ
- (4) バイパス・バルブ

[No. 12] 冷却装置に関する記述として、適切なものは次のうちどれか。

- (1) 電動ファンは、冷却水の温度に応じてサーモ・スイッチが働き、自動的に回転及び停止を行っている。
- (2) サーモスタットは、冷却水温が高くなったとき、ラジエータ内の冷却水をサブタンクに送る働きをしている。
- (3) ワックス・ベレット型サーモスタットのスプリングの衰損は、エンジンがオーバーヒートを起こす原因となる。
- (4) プレッシャ型のラジエータ・キャップは、ラジエータを密封し内部の圧力を高めることにより、水温が 100℃ 以上にならないようにして冷却効果を高めている。

[No. 13] 次の文章の( )に当てはまるものとして、下の組み合わせのうち適切なものはどれか。

エンジンが(イ)回転になると、一次電流が減少して二次電圧が低下するので、一次電流を減少させないために、IC イグナイタでは(ロ)制御機能を持たせている。

(イ) (ロ)

- |         |      |
|---------|------|
| (1) 高 速 | 通電電圧 |
| (2) 低 速 | 通電時間 |
| (3) 高 速 | 通電時間 |
| (4) 低 速 | 通電電流 |

[No. 14] コールド・タイプのスパーク・プラグの特徴として、適切なものは次のうちどれか。

- (1) 高熱価型とも呼ばれ、中心電極の温度が上昇しやすい。
- (2) 高熱価型とも呼ばれ、エンジン回転速度の高い領域でもプレイグニション温度に達しにくい。
- (3) 低熱価型とも呼ばれ、寒冷地での使用に適している。
- (4) 放熱経路が長いので熱放散が良い。

[No. 15] オルタネータに使用されるスター結線の特徴として、**不適切なものは次のうちどれか。**

- (1) 結線が簡単である。
- (2) 端子間の電圧が高い。
- (3) 低速特性に優れている。
- (4) 高速特性に優れている。

[No. 16] トランスミッションのギヤが入りにくい原因として、**不適切なものは次のうちどれか。**

- (1) ギヤ歯面の摩耗
- (2) クラッチの切れ不良
- (3) シフト・フォークの摩耗
- (4) ギヤのドッグ部の損傷

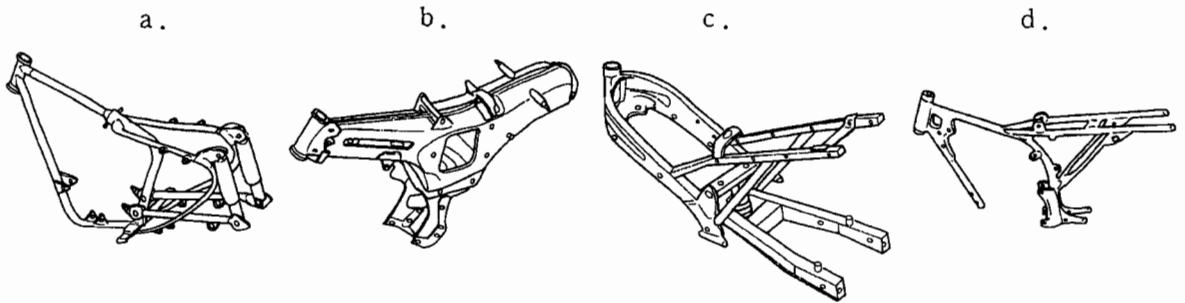
[No. 17] 自動遠心クラッチ(乾式シュー式)について、クラッチ・シューがクラッチ・ハウジングに接触してトルクを伝え始めるときの呼び方として、**適切なものは次のうちどれか。**

- (1) クラッチ・アウト回転速度
- (2) クラッチ・イン回転速度
- (3) クラッチ・スリップ回転速度
- (4) クラッチ・ストール回転速度

[No. 18] 湿式多板式クラッチに滑りがあるときの推定原因として、**適切なものは次のうちどれか。**

- (1) クラッチ・レバーの遊び過大
- (2) クラッチ・ドライブ・プレートの焼損
- (3) クラッチ・プレートの振れ過大
- (4) プッシュ・ロッド・クリアランスの過大

〔No. 19〕 図に示す a～d のフレームと名称の組み合わせとして、**不適切なものは次のうちどれか。**



- (1) a はシングル・クレードル・フレーム
- (2) b はバックボーン・フレーム
- (3) c はアンダボーン・フレーム
- (4) d はダイヤモンド・フレーム

〔No. 20〕 高速走行時にリヤ回りが原因で発生する 3～10 Hz の振動を伴う現象として、**適切なものは次のうちどれか。**

- (1) シミー
- (2) ピッチング
- (3) ウォブリング
- (4) ウィーピング

〔No. 21〕 油圧式ブレーキに関する記述として、**不適切なものは次のうちどれか。**

- (1) ディスク・ブレーキのディスクにゆがみが発生すると、引きずりを起こしやすくなる。
- (2) ブレーキ液の沸点が低い場合は、ベーパー・ロックを起こしにくい。
- (3) ブレーキのフェードとは、熱のためパッド表面の摩擦係数が小さくなり、ブレーキの効きが悪くなることをいう。
- (4) ブレーキのベーパー・ロックとは、熱のためブレーキ液に気泡が生じ、ブレーキの効きが悪くなることをいう。

〔No. 22〕 ブレーキ装置に関する記述として、**適切なものは次のうちどれか。**

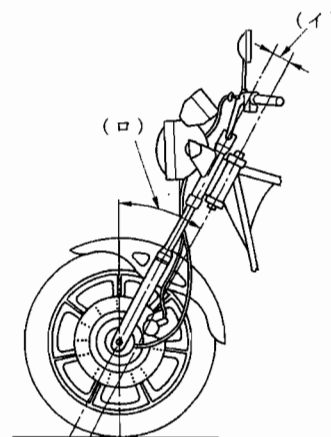
- (1) ドラム・ブレーキはディスク・ブレーキに比べて、フェードが起こりにくい。
- (2) ディスク・ブレーキはドラム・ブレーキに比べて、ベーパー・ロックが起きやすい。
- (3) ツー・リーディング・シュー式のドラム・ブレーキは、前進時に両方のシューがリーディング・シューとして作用する。
- (4) ディスク・ブレーキの浮動式ディスクは、車軸方向にゆがみが逃げるように、ディスクとブラケットを分離し、すき間をもたせたものである。

〔No. 23〕 ドライブ・チェーンのたるみの調整方法として、適切なものは次のうちどれか。

- (1) たるみ量に差異が認められる場合は、その最大のところで規定のたるみ量になるように調整する。
- (2) たるみの調整は、左右のチェーン・アジャスタのうち、どちらか一方で調整すればよい。
- (3) たるみの調整は、左右のチェーン・アジャスタのうち、チェーンの取り付け側のみで行わなければならない。
- (4) たるみの調整は、左右のチェーン・アジャスタで行わなければならない。

〔No. 24〕 ステアリング装置について、図の記号に当てはまるものとして、下の組み合わせのうち適切なものはどれか。

- | (イ)              | (ロ)  |
|------------------|------|
| (1) トレール         | キャンバ |
| (2) フォーク・オフセット   | キャスト |
| (3) キング・ピン・オフセット | トーイン |
| (4) オーバハング       | キャスト |



〔No. 25〕 次の文章の( )に当てはまるものとして、下の組み合わせのうち適切なものはどれか。  
キャストを(イ)するとトレールが大きくなり、一般的には走行時の安定性は(ロ)。

- | (イ)     | (ロ)   |
|---------|-------|
| (1) 小さく | 良くなる  |
| (2) 小さく | 悪くなる  |
| (3) 大きく | 良くなる  |
| (4) 大きく | 変わらない |

〔No. 26〕 灯火及び計器類に関する記述として、適切なものは次のうちどれか。

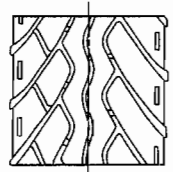
- (1) コンデンサ式ターン・シグナル・ランプのフラッシュ・ユニットでは、電磁石を用いずにコンデンサの充電作用を利用してシグナル・ランプを点滅している。
- (2) 電気式の各種ゲージは、測定値を検出するレシーバ・ユニットと測定値を運転者に表示するセンダ・ユニットの組み合わせとなっている。
- (3) 抵抗式センダ・ユニットとコイル式レシーバ・ユニットを組み合わせたゲージは、電源電圧が変動すると指示に誤差を生じる。
- (4) 置き針式レシーバ・ユニットを用いたフューエル・ゲージにおいて、燃料補給後にイグニッション・スイッチを入れたとき、指示が安定するまで時間がかかるのは、シリコン・オイルの働きによる。

〔No. 27〕 タイヤと路面との摩擦係数が最大になるときのスリップ率として、適切なものは次のうちどれか。

- (1) 約 5 %
- (2) 約 20 %
- (3) 約 50 %
- (4) 約 100 %

〔No. 28〕 図に示すタイヤのトレッド・パターンに関する記述として、適切なものは次のうちどれか。

- (1) 一般道路及び不整地での兼用タイプである。
- (2) タイヤのネガティブ比は 65～75% である。
- (3) 主に、オフロード・タイプ車用である。
- (4) 主に、オンロード・タイプ車用である。



〔No. 29〕 タイヤに関する記述として、不適切なものは次のうちどれか。

- (1) タイヤのトレッド・パターンの溝の中の空気が、路面とタイヤの間で圧縮され、排出されるときに出る音をパターン・ノイズという。
- (2) 剛性、寸法、質量(重量)などすべてを含んだ広義の均一性をユニフォミティと呼んでいる。
- (3) タイヤと路面との摩擦抵抗は、タイヤの構造による影響を受けない。
- (4) タイヤの走行音は、一般にラグ型パターンよりもリブ型パターンの方が小さい。

〔No. 30〕 バッテリーに関する記述として、適切なものは次のうちどれか。

- (1) 放電状態のときは、完全充電時に比べ、バッテリー液が凍結しやすくなる。
- (2) 電解液温度が高くなるにつれ、起電力は小さくなる。
- (3) 放電終止電圧は、1セル当たり 0.75 V である。
- (4) 放電すると陽極板は、二酸化鉛になる。

〔No. 31〕 ガソリン・エンジンの体積効率として、適切なものは次のうちどれか。

- (1) 約 0.4
- (2) 約 0.8
- (3) 約 1.2
- (4) 約 1.8



〔No. 32〕 ガソリンに関する記述として、適切なものは次のうちどれか。

- (1) オクタン価とは、ガソリンに含まれているイソ・オクタンの混合割合を示している。
- (2) オクタン価とは、揮発性の度合を示したものである。
- (3) 比重は 0.9 である。
- (4) 市販されているガソリンは、一般にオクタン価 90~100 位である。

〔No. 33〕 次に示す諸元の 2 輪自動車は、トランスミッションのギヤを第 4 速、エンジン回転速度  $4000 \text{ min}^{-1}$  で走行しているときの車速として、適切なものは次のうちどれか。ただし、伝達による機械損失及びタイヤのスリップはないものとし、円周率は 3.14 とします。

|                  |       |
|------------------|-------|
| エンジンと変速機との間の減速比： | 2.0   |
| 第 4 速の変速比：       | 1.4   |
| スプロケットの減速比：      | 3.0   |
| 後輪の有効半径：         | 30 cm |

- (1) 約 26 km/h
- (2) 約 53 km/h
- (3) 約 64 km/h
- (4) 約 115 km/h

〔No. 34〕  $1 \text{ cm}^2$  あたり 5 N の力が作用したときの圧力として、適切なものは次のうちどれか。

- (1) 5 Pa
- (2) 50 Pa
- (3) 5 kPa
- (4) 50 kPa

〔No. 35〕 アルミニウムに関する記述として、適切なものは次のうちどれか。

- (1) 比重は鉄の約半分である。
- (2) 銅に比べ、電気伝導率が高い。
- (3) 鉄に比べ、比重や熱伝導率は大きい。
- (4) 鉄に比べ、比重は小さく、線膨張係数は大きい。

〔No. 36〕 「道路運送車両法」に照らし、自動車の検査として、適切なものは次のうちどれか。

- (1) 新規検査、継続検査、構造等変更検査の三つである。
- (2) 新規検査、継続検査、予備検査、構造等変更検査の四つである。
- (3) 新規検査、継続検査、臨時検査、構造等変更検査の四つである。
- (4) 新規検査、継続検査、予備検査、臨時検査、構造等変更検査の五つである。

〔No. 37〕 「道路運送車両法」に照らし、分解整備記録簿に記載しなければならない事項に該当しないものは、次のうちどれか。

- (1) 分解整備の概要
- (2) 分解整備を開始した年月日
- (3) 分解整備を完了した年月日
- (4) 依頼者の氏名

〔No. 38〕 「二輪自動車の定期点検基準」に照らし、点検時期が6か月ごとの項目として、適切なものは次のうちどれか。

- (1) ショック・アブソーバの油漏れ
- (2) ブレーキ・ペダルの遊び
- (3) ブレーキ・パッドの摩耗
- (4) 冷却装置の水漏れ

〔No. 39〕 「道路運送車両の保安基準」及び「道路運送車両の保安基準の細目を定める告示」に規定されている2輪自動車の後部反射器に関する記述として、適切なものは次のうちどれか。

- (1) 夜間後方150 mの位置から前照灯で照らし、反射光を確認できなければならない。
- (2) 反射光の色は、黄色でなければならない。
- (3) 取付位置は、後面であれば特に規定はない。
- (4) 反射部の形は、三角形でなければならない。

〔No. 40〕 「道路運送車両の保安基準」及び「道路運送車両の保安基準の細目を定める告示」に照らし、2輪自動車(平成15年10月製作)の近接排気騒音の基準値として、適切なものは次のうちどれか。

- (1) 84 dB以下
- (2) 94 dB以下
- (3) 99 dB以下
- (4) 115 dB以下