

平成 17 年度第 2 回自動車整備技能登録試験〔学科(筆記)試験〕

第 72 回〔一級小型自動車〕

平成 18 年 3 月 26 日

12 問 題 用 紙

〔注意事項〕

1. 問題用紙は、試験開始の合図があるまで開いてはいけません。
2. 卓上計算機は、四則演算、平方根($\sqrt{\quad}$)、百分率(%)の計算機能だけをもつ簡易な電卓のみ使用することができます。違反した場合、失格となることがあります。
3. 答案用紙と問題用紙は別になっています。解答は答案用紙に記入して下さい。
4. 答案用紙の「受験地」、「回数」、「番号」、「生年月日」、「氏名(フリガナ)」の欄は、次により記入して下さい。これらの記入がなければ失格となります。
 - (1) 「受験地」、「回数」、「番号」の空欄には、受験票の数字を正確に記入するとともに、該当する数字の○を黒く塗りつぶして下さい。
 - (2) 「生年月日」の空欄は、元号は漢字を、年月日はアラビア数字を(1桁の場合は前ゼロを入れて、例えば1年2月8日は、010208)正確に記入するとともに、該当する数字の○を黒く塗りつぶして下さい。
 - (3) 「氏名(フリガナ)」の欄は、漢字は楷書で、フリガナはカタカナで、正確かつ明瞭に記入して下さい。
5. 「性別」、「修了した養成施設等」の欄は、該当する数字の○を黒く塗りつぶして下さい。なお、「修了した養成施設等」欄の「① 一種養成施設」は自動車整備学校、職業能力開発校(職業訓練校)及び高等学校等で今回受験する試験と同じ種類の自動車整備士の養成課程を修了した者、「② 二種養成施設」は自動車整備振興会・自動車整備技術講習所において今回受験する試験と同じ種類の自動車整備士の講習を修了した者が該当し、前記①、②以外の者は「③ その他」に該当します。
6. 答案用紙の解答欄は、次により記入して下さい。
 - (1) 解答は、問題の指示するところから、4つの選択肢の中から**最も適切なもの、又は最も不適切なものを1つ**選んで、解答欄の1～4の数字の下の○を黒く塗りつぶして下さい。2つ以上マークするとその問題は不正解となります。
 - (2) 所定欄以外には、マークしたり、記入したりしてはいけません。
 - (3) マークは、HBの鉛筆を使用し、黒く塗りつぶして下さい。ボールペン等は使用してはいけません。
良い例 ● 悪い例 ○ ⊗ ⊙ ⊖ ●(薄い)
- (4) 訂正する場合は、プラスチック消しゴムできれいに消して下さい。
- (5) 答案用紙を汚したり、曲げたり、折ったりしないで下さい。
7. 試験開始後 30 分を過ぎれば退場することができますが、その場合は答案用紙を机の上に伏せて静かに退場して下さい。一度退場したら、その試験が終了するまで再度入場することはできません。
8. 試験会場から退場するとき、問題用紙は持ち帰って下さい。

- [No. 1] 下記の性能を有するデジタル式サーキット・テスタを用いて直流電圧を測定し、表示部に「30.000 V」と表示されたときの測定真値として、適切なものは次のうちどれか。
ただし、電圧レンジは最も適切なレンジを使用したものとする。

| レンジ | 分解能 | 確 度 | 入力抵抗 | 最大入力電圧 |
|--------|----------|-----------|---------------|---|
| 5 V | 0.0001 V | 0.025 + 5 | 11 M Ω | 1000 V DC 1000 V rms AC 1500 V peak |
| 50 V | 0.001 V | 0.03 + 2 | 10 M Ω | |
| 500 V | 0.01 V | | | |
| 1000 V | 0.1 V | | | |

NMRR : 80 dB 以上 50/60 Hz

CMRR : 120 dB 以上 50/60 Hz ($R_s = 1 \text{ k}\Omega$)

応答時間 : 1 秒以内

- (1) 29.998 V ~ 30.002 V
- (2) 29.989 V ~ 30.011 V
- (3) 29.991 V ~ 30.009 V
- (4) 29.098 V ~ 30.902 V

- [No. 2] 平均値整流実効値校正方式のデジタル式サーキット・テスタを用いて、交流電圧を測定した場合の記述として、適切なものは次のうちどれか。

- (1) 規定の周波数以内の方形波を測定した場合、真の実効値方式による測定値より約 11 % 電圧を低く表示する。
- (2) 規定の周波数以内の正弦波を測定した場合、真の実効値方式による測定値より約 1.11 倍電圧を高く表示する。
- (3) 交流電圧を実効値に変換する際、計測している各波形に対応した波高率を掛け合わせて算出する。
- (4) 測定する交流電圧を実効値に変換するとき、正弦波の波形率を掛けて実効値に換算しているため、正弦波以外のものを測定した場合は大きな誤差が生じる。

[No. 3] ISO 及び SAE の規格に準拠した外部診断器の機能に関する記述として、不適切なものは次のうちどれか。

- (1) 外部診断器が表示するダイアグノーシス・コードは、アルファベット 1 文字と 4 桁の数字表示となっており、車両の異常系統を表している。
- (2) エンジン ECU のダイアグノーシス・コードを外部診断器で消去すると、ダイアグノーシス・コード、フリーズ・フレーム・データ及びエンジン ECU の学習値が消去されるので ECU は初期状態に戻るが、時計、ラジオ等へは影響を与えない。
- (3) フリーズ・フレーム・データは、ECU が異常を検出したときにダイアグノーシス・コードと同時に車両の状態を記憶したデータのことで、外部診断器で読み出すことができる。
- (4) アクティブ・テストとは、本来、一定の条件が成立しなければ作動しないアクチュエータを、外部診断器で任意に作動させて行うテストのことをいう。

[No. 4] エンジン電子制御装置の電源回路に関する記述として、不適切なものは次のうちどれか。

- (1) 5 V 定電圧回路で作られた基準電圧は、エンジン ECU 内の駆動回路、センサ入力回路及びマイコン回路の電源として使用されるとともに、マイコンの演算、センサ信号のもとになる。
- (2) 5 V 定電圧回路で作られた基準電圧は、 $5\text{ V} \pm 0.25\text{ V}$ の範囲の一定電圧で、クランキング時でもこの一定電圧であることが必要である。
- (3) クランキング時のバッテリー端子電圧は、電子制御装置を作動させておくために、9 V を下回らないことが必要である。
- (4) アクチュエータに加わる 12 V 電圧は、エンジン ECU 内の定電圧回路によって 12 V 一定に保たれるようになっている。

[No. 5] 異常検知に関する記述として、不適切なものは次のうちどれか。

- (1) センサに異常が発生しても警告灯が点灯しない場合は、マイコンに異常検知不可能な領域の信号が入力されている可能性がある。
- (2) O_2 センサを用いた回路では、信号電圧が排気ガス中の酸素濃度の想定値と一致した場合には異常検知される。
- (3) 論理センサを用いた回路では、センサの信号そのものによる単独での異常検知は不可能である。
- (4) 一つの可変抵抗を利用したセンサでは、その信号電圧特性に一致しない場合のセンサ単独での異常検知は不可能であり、作動条件をもって検知される場合は、信号電圧が一定値に固定したときに異常検知できる。

(No. 6) スロットル・ポジション・センサの信号電圧の点検に関する記述として、適切なものは次のうちどれか。

図 1

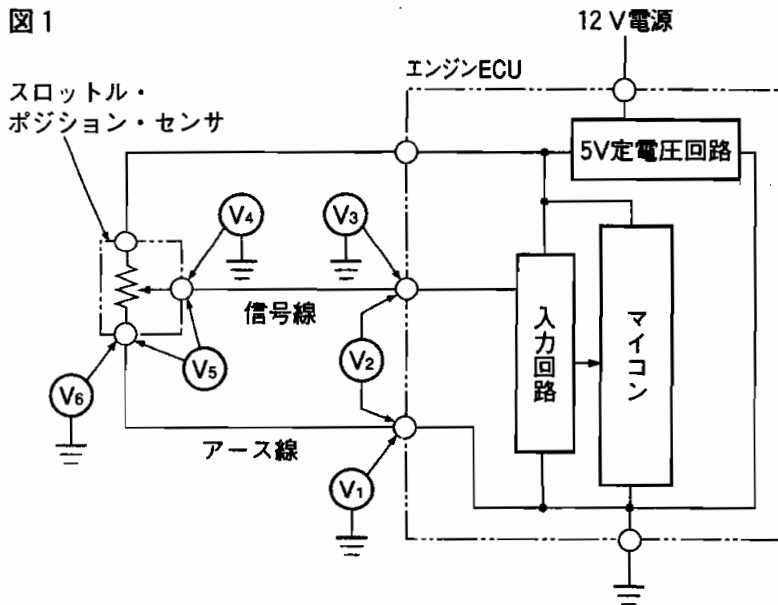
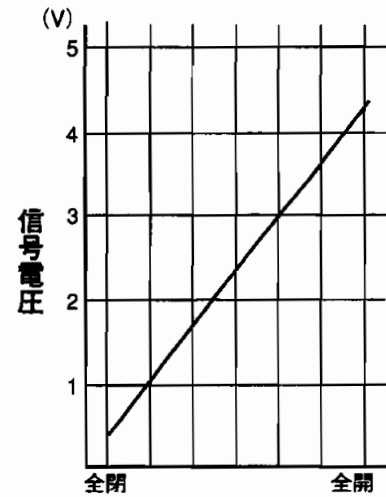
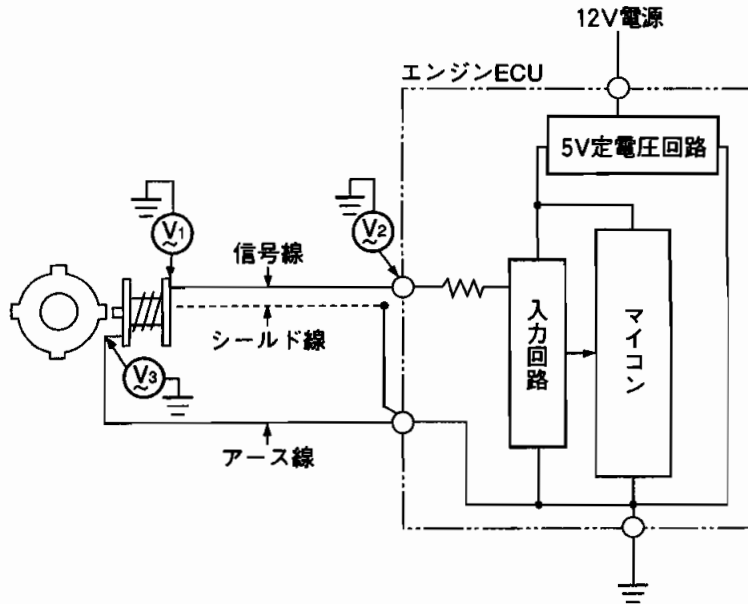


図 2 角度電圧特性



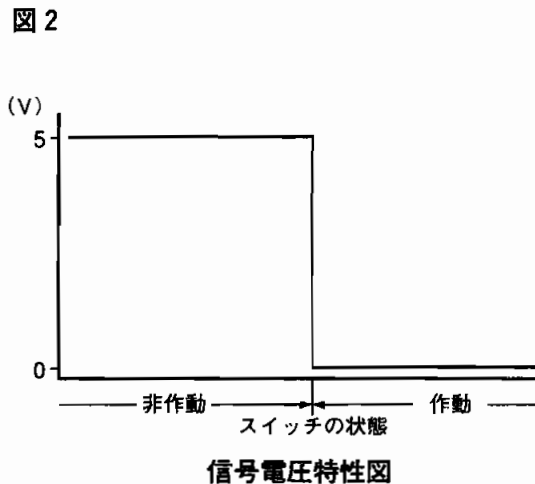
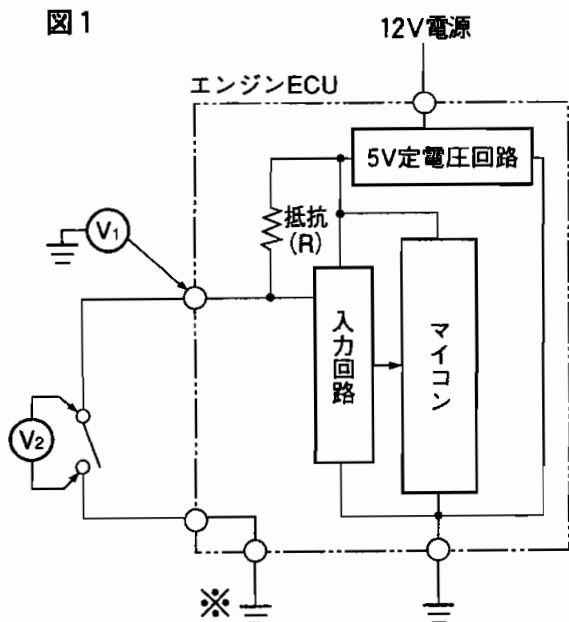
- (1) 電圧 V_2 と電圧 V_5 に差がある場合は、センサの異常が考えられる。
- (2) 電圧 V_3 及び電圧 V_4 のうち、電圧 V_4 のみ角度電圧特性図に一致した場合は、アース線の異常が考えられる。
- (3) 電圧 V_1 に電圧がなく電圧 V_6 に電圧がある場合は、アース線に異常があり、電圧 V_1 及び電圧 V_6 の両方に電圧がある場合はエンジン ECU の異常が考えられる。
- (4) エンジン ECU の信号線端子から信号線を外したときの電圧 V_5 が角度電圧特性図に一致しない場合は、信号線の断線が考えられる。

(No. 7) 図に示す回路で、発電機型のクランク角センサのロータを回転させた時(アイドリング時)の交流電圧測定結果に関する記述として、**不適切なもの**は次のうちどれか。なお、電圧計は測定のとど接続するものとする。



- (1) アース線に断線がある場合、 V_2 は約0Vを表示する。
- (2) 信号線に断線がある場合、 V_2 は約0Vを表示する。
- (3) 信号線に断線がある場合、 V_3 は約0Vを表示する。
- (4) 信号線に断線がある場合、 V_1 は約0Vを表示する。

[No. 8] 図に示す常開接点のスイッチ・センサの信号電圧の点検を行った結果、表のとおりであった。この場合の推定原因に関する記述として、**不適切なものは次のうちどれか**。ただし、原因は単独故障とする。



表

| 測定箇所 | センサ 非作動時電圧 | センサ 作動時電圧 |
|--|---------------|--------------|
| V ₁ : エンジン ECU のセンサ信号端子とボデー間の電圧 | 5 V | 5 V |
| V ₂ : センサのセンサ信号端子とアース端子間の電圧 | 0 V | 0 V |

- (1) センサ本体に異常がある。
- (2) 信号線に異常がある。
- (3) アース線に異常がある。
- (4) エンジン ECU センサ用ボデー・アース線※に異常がある。

[No. 9] 図に示すアクチュエータの駆動回路の点検方法に関する記述として、適切なものは次のうちどれか。

図 1

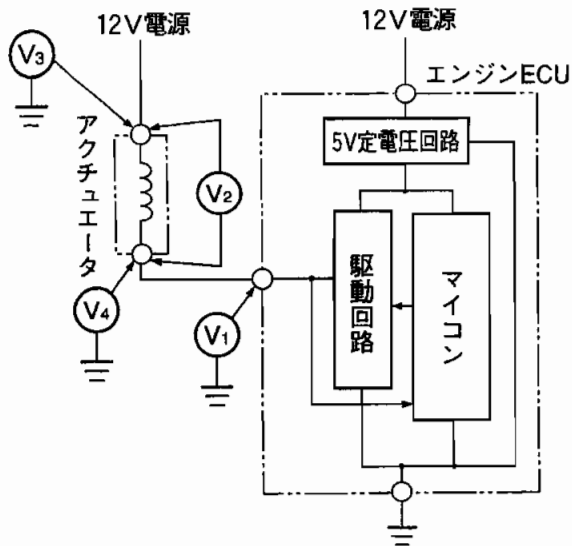
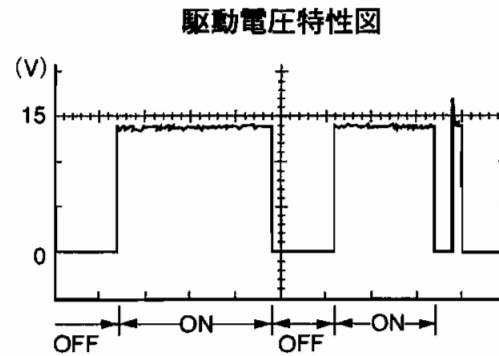


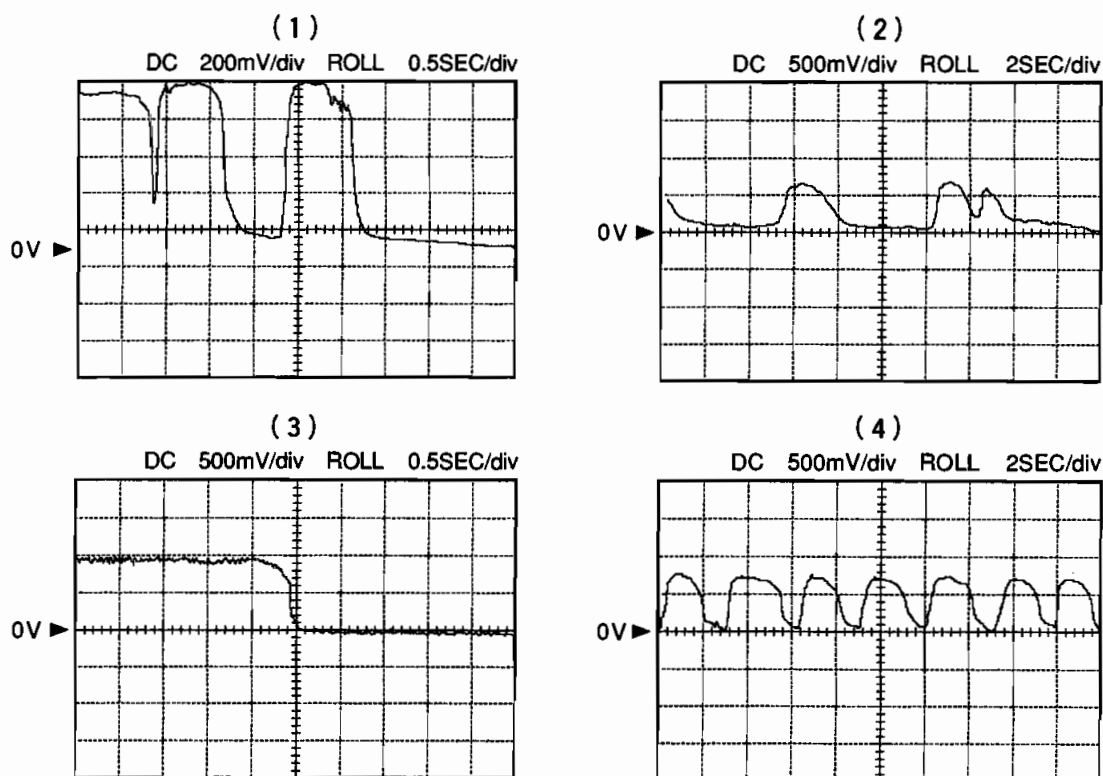
図 2



- (1) アクチュエータが停止しているとき、電圧 V_1 は 1V 以下であり、駆動しているときは電源電圧になっていること。
- (2) 電圧 V_2 を測定したとき、アクチュエータが停止しているときには電圧はなく、駆動しているときは駆動電圧特性図の電圧と一致すること。
- (3) 電圧 V_3 を測定したとき、アクチュエータ停止時は、駆動電圧特性図の電圧と一致すること。
- (4) 電圧 V_4 を測定したとき、アクチュエータ駆動時は、駆動電圧特性図の電圧と一致すること。

[No. 10] 図の(1)~(4)は O₂ センサのエンジン回転中の出力波形を示したもので、アイドル回転速度時(温間時)、通常走行時(減速リーン補正)、アイドル回転速度時(冷間時暖機中)、通常走行時(加速リッチ補正：無負荷時にアクセル・ペダルを2回踏み込んだ場合)のものである。

図(1)~(4)のうち通常走行時(減速リーン補正)の O₂ センサの出力電圧波形として、適切なものは次のうちどれか。



[No. 11] エンジン ECU の点火時期制御及びアイドル・スピード制御に関する記述として、適切なものは次のうちどれか。

- (1) クランキング時、エンジン ECU は、クランク角センサ、バキューム・センサ、スタータ信号の各信号をもとに最適な点火時期を算出し、イグナイタに点火指示信号を出力している。
- (2) アイドル・スピード制御の中で、デッド・バンド(不感帯)を設けてあるものは、この帯域を外れないように制御している。
- (3) 固定モードの点火時期制御では、ノック・センサからの信号をもとに遅角制御を行っている。
- (4) 冷間時、エンジン ECU は、エンジン冷却水温が高くなるにつれて ISCV のエア通路を開く方向に制御している。

[No. 12] パラレル・シリーズ・ハイブリッド・システムのハイブリッド ECU の基本制御に関する記述として、不適切なものは次のうちどれか。

- (1) HV バッテリーの温度や電圧などを監視し、異常を検出した場合は、充放電の制限や停止によりバッテリーを保護する。
- (2) HV バッテリーに充電が必要なときは、充電要求電圧に応じてエンジン出力を増加させる。
- (3) アクセル・ペダルの踏み込み量と車速から必要なエンジン出力を計算し、最適燃費線上からエンジン回転速度を求める。
- (4) 電子スロットルの開度制御を行うとともに、プラネタリ・ギヤの共線特性からジェネレータの回転速度を決定し、エンジン回転速度を制御すると同時に必要な駆動力に対して、モータが分担するトルクを算出する。

[No. 13] CNG(圧縮天然ガス)及び CNG 自動車に関する記述として、適切なものは次のうちどれか。

- (1) CNG は、他の燃料より燃焼下限界と自然発火の温度が低く、また一酸化炭素や鉛などの毒性物質を含んでいない。
- (2) CNG は、液体燃料に比べ車両搭載効率が高く、また、燃焼時に水蒸気の発生が多く、排気系の防錆対応を強化する必要がある。
- (3) CNG 圧力計(燃料計)は、CNG レギュレータで調圧された後の CNG 燃料の圧力を表示する。
- (4) 燃料系の配管(パイプ)及び継ぎ手を外すときは、パイプ内のガス圧力が高圧のため、ガス容器元弁を全閉にして、配管に燃料がなくなるまでエンジンを運転してから行う。

[No. 14] 層状吸気・超希薄燃焼式の筒内噴射式ガソリン・エンジンの燃料噴射制御に関する記述として、適切なものは次のうちどれか。

- (1) 低負荷時は、成層燃焼を行うため、吸入行程前期の大気圧以下の霧囲気下で燃料を噴射し、ピストンの下降に伴う空気流動によりシリンダ内に均等に拡散している。
- (2) 中負荷時は、均質リーン燃焼を行うため、圧縮行程後期の高圧霧囲気下で、高圧スワール・インジェクタより燃料を噴射する。
- (3) 高負荷時は、均質燃焼を行うため、吸入行程前期の大気圧以下の霧囲気下で燃料を噴射し、燃料の気化熱を吸入空気の冷却に利用して体積効率を上げ、理論空燃比近くで燃焼させ高出力を得ている。
- (4) 冷間始動時の触媒の温度を上昇させるために、始動直後の短時間、圧縮行程で燃料を噴射して超リッチ燃焼を行い、燃焼(膨張)行程で再度燃料を噴射し、残った空気と燃焼後の高熱を用いて再燃焼させ、触媒を早期活性化している。

〔No. 15〕 ジーゼル・エンジンの排出ガス対策に関する記述として、適切なものは次のうちどれか。

- (1) コモン・レール式高圧燃料噴射システムでは、燃料を微粒化することで着火性が良くなるため噴射タイミングを進角させることができ、燃焼温度が低下してNO_xの生成は低減する。
- (2) ジーゼル・エンジンは一種の均質燃焼であり、燃焼は燃料噴射近傍で行われるため局部的に空気不足を生じやすく、PM生成の問題を生じる。
- (3) 燃焼状態を完全燃焼に近づけるほど排気ガス中のPMを低減できるが、燃焼ガス温度が高くなるのでNO_xはより多く生成される。
- (4) ジーゼル・エンジンは排気ガス中に酸素が多く存在するので、三元触媒を使用してNO_xを低減している。

〔No. 16〕 オーバドライブ付き前進4段の電子制御式ATのセンサ又はアクチュエータに関する記述として、適切なものは次のうちどれか。

- (1) インヒビタ・スイッチには、シフト・レバーの各レンジの位置を検出し、インジケータ・ランプを点灯させるためのリニア信号センサが用いられている。
- (2) オーバドライブ・スイッチは、周波数信号センサであり、手動スイッチのON又はOFFの操作により、電圧の有無を信号として出力する。
- (3) スイッチ駆動アクチュエータ・タイプのロックアップ・ソレノイドは、スムーズな油圧制御を行うためAT・ECUからの信号によりデューティ制御されている。
- (4) スイッチ駆動アクチュエータ・タイプのシフト・ソレノイドは、AT・ECUからの信号により第1速から第4速までの変速制御を行っている。

[No. 17] 電子制御式4速ATの異常検知に関する記述として、不適切なものは次のうちどれか。

図1

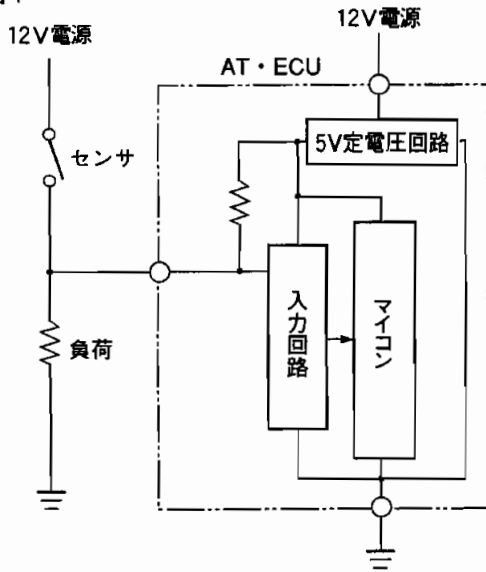


図2

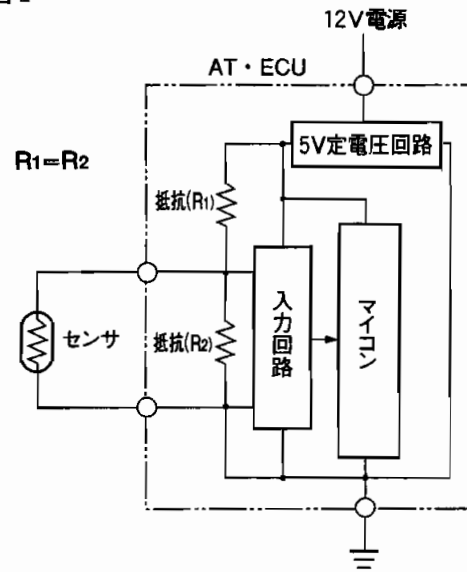


図3

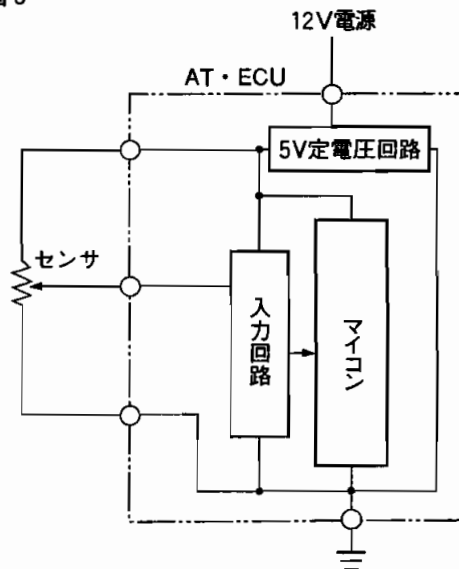
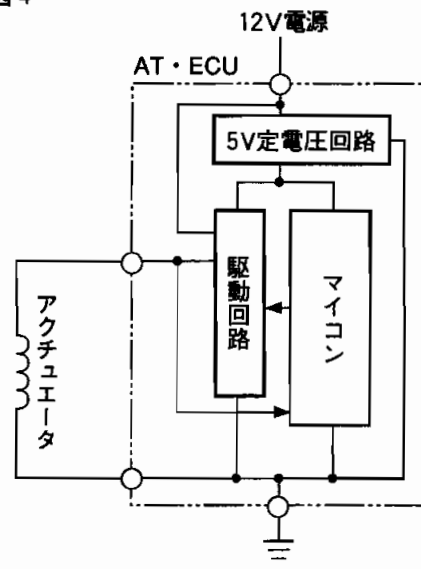
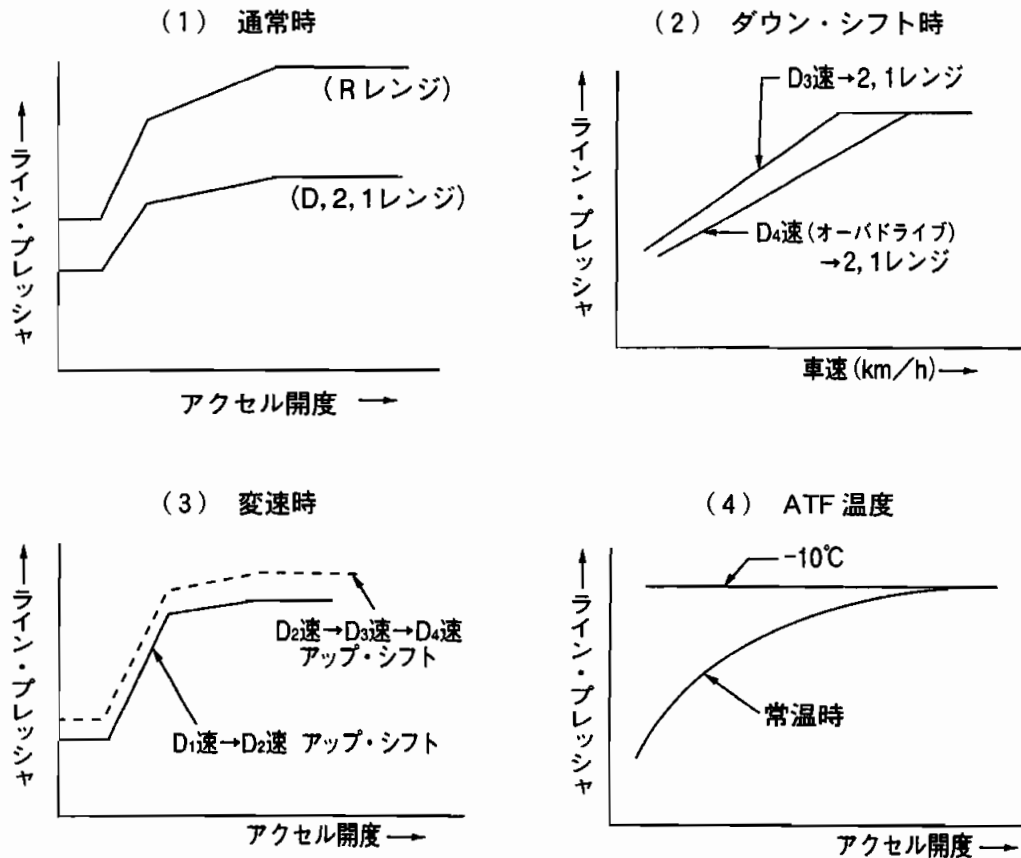


図4



- (1) 図1のセンサの異常検知は、異常を比較検知する別のセンサで判断が必要であり、単独での異常検知は不可能である。
- (2) 図2のセンサの異常検知は、信号電圧が基準電圧の1/2付近で変化しなくなったときや電圧が発生しなくなったときに行われる。
- (3) 図3のセンサの異常検知は、信号電圧が基準電圧付近で変化しなくなったとき、電圧が発生しなくなったとき、又はそれ以外の場合で信号電圧が角度電圧特性図と一致していないときに行われる。
- (4) 図4のアクチュエータの異常検知は、駆動回路に出力した駆動情報と、駆動回路とアクチュエータ間に発生した信号電圧の論理に不一致が発生したとき、又はパルス電圧が発生しなくなったときに行われる。

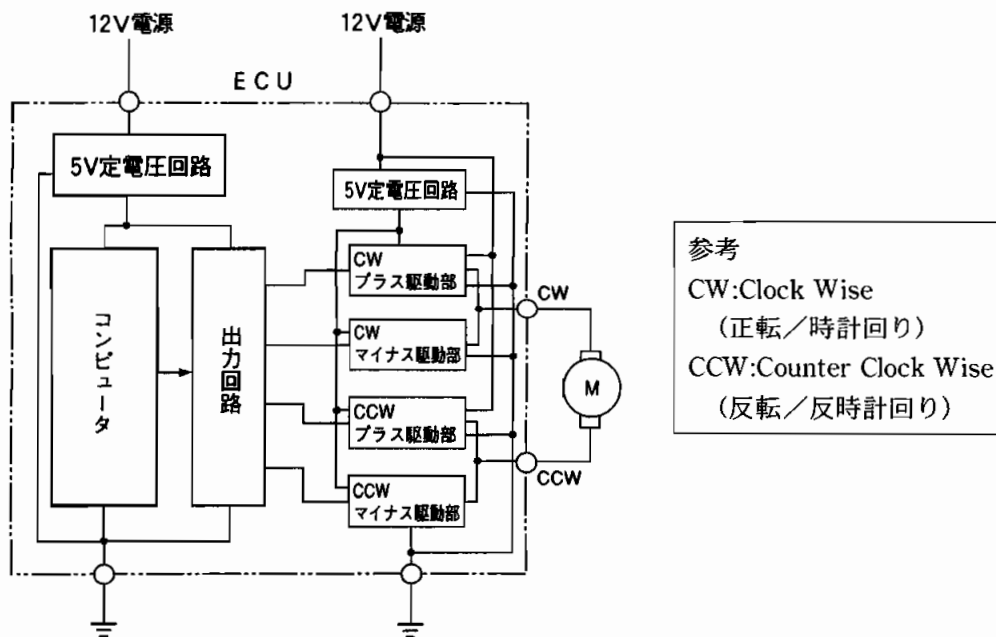
(No. 18) 電子制御式4速ATの一般的なライン・プレッシャ制御の概念を表した図として、不適切なものは次のうちどれか。



(No. 19) EPSのアシスト・モータ又はECUに関する記述として、不適切なものは次のうちどれか。

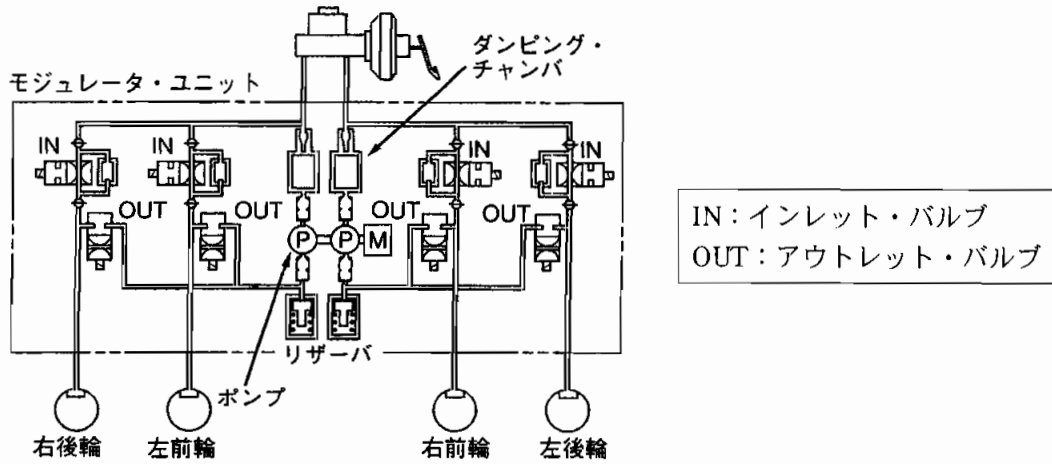
- (1) アシスト・モータには、トルクを制御するリニア駆動アクチュエータとして一般に永久磁石式DCモータが用いられている。
- (2) アシスト・モータに流れる電流の大きさは、モータにかかる電圧をFET駆動回路を用いたパルス幅変調(PWM)駆動方式で変化させることにより制御されている。
- (3) EPS・ECUは、トルク・センサ、車速センサ及びエンジン回転センサの信号をもとにアシスト・モータを駆動する基本制御並びに戻り制御などの補正制御やシステムの保護制御などの幅広い制御をしている。
- (4) EPS・ECUは、イグニション・スイッチをONにしたときに行う初期診断やシステム作動中に行う常時診断により異常を検知した場合は、その内容にかかわらず、ただちにシステムを停止させる。

[No. 20] 図に示す EPS に採用されているリニア駆動アクチュエータのモータの制御等に関する記述として、不適切なものは次のうちどれか。



- (1) モータに印加する電圧のデューティ比を変化させ、変化量に応じて駆動力を増減させている。
- (2) モータに印加する電圧の極性を変化させ、正転、反転に応じた駆動力を発生させている。
- (3) モータの停止を速やかに行うため、印加している電圧を OFF にしたとき、モータの両端子を開放(オープン)し、慣性力によるモータの回転を抑えている。
- (4) モータ駆動中、プラス駆動部はモータに電源を加える回路であり、マイナス駆動部はモータに加えられた電源をアースに接続する回路である。

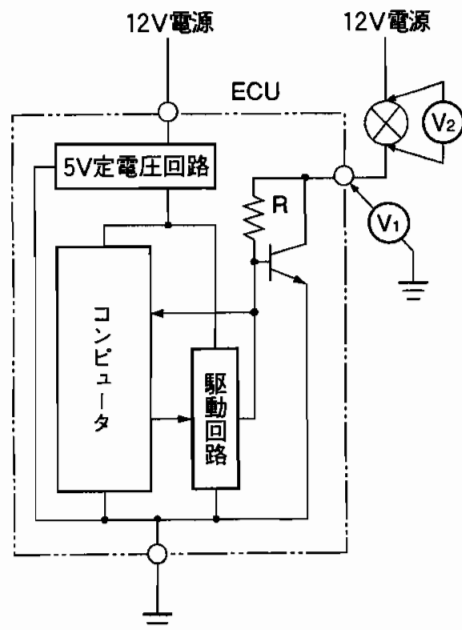
[No. 21] 図に示す ABS のモジュレータ・ユニットについて、(イ)～(ハ)の作動に該当する制御として、適切なものは次のうちどれか。



- (イ) インレット・バルブ閉(通電 ON), アウトレット・バルブ閉(通電 OFF)
- (ロ) インレット・バルブ閉(通電 ON), アウトレット・バルブ開(通電 ON)
- (ハ) インレット・バルブ開(通電 OFF), アウトレット・バルブ閉(通電 OFF)

| | (イ) | (ロ) | (ハ) |
|-----|------|------|------|
| (1) | 保持作動 | 増圧作動 | 減圧作動 |
| (2) | 減圧作動 | 保持作動 | 増圧作動 |
| (3) | 保持作動 | 減圧作動 | 増圧作動 |
| (4) | 減圧作動 | 増圧作動 | 保持作動 |

〔No. 22〕 図に示す ABS の警告灯等に用いられるスイッチ駆動アクチュエータ及びその点検方法に関する記述として、不適切なものは次のうちどれか。



- (1) 駆動回路が電圧の引き込みを止めると、抵抗(R)と駆動回路間に発生する電圧が立ち上がり、トランジスタのベース電流が流れてトランジスタが ON し、警告灯が点灯する。
- (2) 駆動回路の電源供給が断たれた場合、駆動回路への電圧の引き込みがなくなるため、ベース電流が流れてトランジスタが ON し、警告灯が点灯する。
- (3) アクチュエータが停止(警告灯消灯)しているとき、ECUの駆動端子とボデー間の電圧(V_1)は、約 1 V 以下になっている。
- (4) アクチュエータが作動(警告灯点灯)しているとき、アクチュエータの両端の電圧(V_2)は、約 10 V 以上発生している。

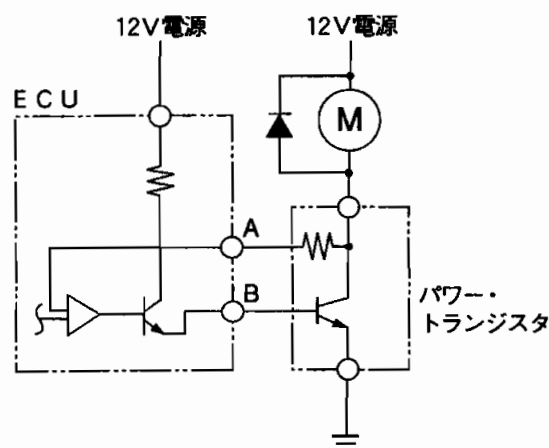
〔No. 23〕 ABS・ECU のフェイルセーフ制御及び ABS 制御に関する記述として、適切なものは次のうちどれか。

- (1) システムの異常を検知した場合は、フェイルセーフ・リレー、ソレノイド・バルブ及びポンプ・モータの出力をすべて ON にし、ABS が作動しない通常ブレーキに戻す。
- (2) イグニッション回路の電圧異常(上昇, 下降)で ABS の作動を禁止した場合は、電圧が正常と判断されてもイグニッション・スイッチを一旦 OFF にするまで ABS 制御へ移行しない。
- (3) ABS 作動中に異常検知した場合は、故障箇所以外の作動をそのまま継続し、制御終了後にソレノイド・バルブ及びポンプ・モータの出力をすべて OFF にし、ABS が作動しない通常ブレーキに戻す。
- (4) 推定車体速度をもとに車輪のスリップ率を計算し、目標スリップ率になるように、モジュレータのポンプを ON・OFF して、ブレーキ液を増圧・保持・減圧する。

[No. 24] オート・エアコンのセンサに関する記述として、適切なものは次のうちどれか。

- (1) エバポレータ・センサは、温度を検知する領域(使用温度範囲)が他の温度センサに比べて広いため、温度の変化に対して抵抗値変化の小さい特性をもつセンサが用いられる。
- (2) 外気温センサのサーミスタが樹脂等で固められているのは、急激な外気温の変化に敏感に反応させるためである。
- (3) ホト・ダイオードを使用した日射センサは、日射量の変化によってセンサに流れる電流量が変化する特性を持っている。
- (4) 高圧プレッシャ・スイッチは、冷媒圧力を検知するため低压配管側に取り付けられており、圧力が規定値以上になったときに接点がOFFになり、エアコンからの駆動信号を遮断する。

[No. 25] 図に示すオート・エアコンのブロア・モータ駆動回路に関する記述として、適切なものは次のうちどれか。



- (1) B端子はブロア・モータの駆動状況を検出するための端子である。
- (2) 駆動信号はECU内からA端子に出力される。
- (3) ECUからパワー・トランジスタに駆動信号を出力することで、ブロア・モータが駆動される。
- (4) A端子の電圧が高いほど、ブロア・モータは高速回転する。

(No. 26) スチール・ベルト式無段変速機(CVT)に関する記述として、**不適切なものは次のうちどれか。**

- (1) プライマリ・プーリ及びセカンダリ・プーリは、共に同一傾斜面を持つ固定シーブと可動シーブが対向配置され、可動シーブの背面に油圧室が設けてある。
- (2) ライン・プレッシャ制御では、エンジン回転速度、スロットル開度などの信号をもとに ECU がセカンダリ・バルブを作動させ、トルクの伝達に必要なライン・プレッシャを発生させている。
- (3) 変速制御では、エンジン回転速度、スロットル開度、入出力回転速度などの信号をもとに ECU がプライマリ・バルブを作動させて、プライマリ・プレッシャを制御して変速を行う。
- (4) プライマリ・プーリの油圧室の受圧面積は、セカンダリ・プーリの油圧室の受圧面積より小さいため、ライン・プレッシャより小さな圧力のプライマリ・プレッシャで溝幅を制御することができる。

(No. 27) 車両安定制御装置に関する説明として、**不適切なものは次のうちどれか。**

- (1) ABS は、濡れたアスファルト路面や氷雪路などの滑りやすい路面で急ブレーキをかけたときに、車輪がロックしないように制御する装置である。
- (2) トラクション・コントロールは、エンジン出力制御及び駆動輪のブレーキ制御によって、駆動時における駆動輪のスリップを抑えるものである。
- (3) ABS 及びトラクション・コントロールは、主にブレーキ操作やアクセル操作に伴う制動時及び加速時の車両姿勢の安定性を確保するものであり、VSCS は車両旋回時の方向安定性を確保する装置である。
- (4) VSCS は、応急スペア・タイヤ装着時でも、正常に作動する。

(No. 28) きわめて厚い固定されたコンクリートの壁に正面衝突した場合に最低車速約 20 km/h で作動する SRS エア・バッグを装着した自動車(以下「A車」という)が、他の自動車などと衝突した場合の記述として、**不適切なものは次のうちどれか。**

- (1) A車が走行中、進行方向の右 45° の方向から衝撃を受けた場合、衝突状況にかかわらず SRS エア・バッグは作動しない。
- (2) A車が止まっている同型車に正面衝突した場合、SRS エア・バッグが作動する最低車速は約 40 km/h である。
- (3) A車と同型車が互いに同じ車速で正面衝突した場合、SRS エア・バッグが作動する最低車速は約 20 km/h である。
- (4) A車の車両前方中央部が電柱・立木などに正面衝突した場合、車両の損傷の大小と SRS エア・バッグの作動は一致しない。

[No. 29] 振動・騒音に関する記述として、適切なものは次のうちどれか。

- (1) 自動車の弾性振動の例としては、自動車のバネ上振動が該当し、剛体振動の例としては、エキゾースト・パイプの曲げ振動が該当する。
- (2) 振動・騒音分析器で、自動車の振動を定量的に把握する場合は、分析器を振動計モードにして速度(m/s)の測定を行うことが多い。
- (3) 騒音計のマイクロホンから等距離にある二つの同じ警音器を同時に作動させたときの音圧が102 dBの場合、警音器一つの音圧は100 dBである。
- (4) 騒音を測定する場合、測定対象の音を止めたときと、止めないときの差が10 dB以上あれば、暗騒音の影響はほとんど無視してよい。

[No. 30] 車体の騒音に関する記述として、不適切なものは次のうちどれか。

- (1) ダッシュ・パネル部のステアリング・コラムや配管の貫通部の隙間塞ぎは、エンジンやタイヤなどからの透過音低減に効果がある。
- (2) ピラー部などのボデー内部に使用されている発泡材は、ボデー内部空間を伝わる音を低減させる効果がある。
- (3) こもり音は、駆動系・排気系が複雑に関係した強制力がボデー外板を剛体振動させ、その輻射音と車体容積の変化による圧力変化で生じる振動が要因となっている。
- (4) ダッシュ・パネルに用いられるサンドイッチ制御パネルやアスファルト・シートは、エンジンやタイヤなどからの透過音低減に効果がある。

[No. 31] 故障診断に関する記述として、適切なものは次のうちどれか。

- (1) 水温センサシステムの点検において、水温センサのコネクタの両端子間の電圧が5 Vあれば、水温センサ及びエンジン ECUは正常である。
- (2) O₂センサシステムの点検において、信号出力電圧が約1 V一定の場合は、吸気系のエア漏れ等空燃比が大きくなる要因がないかを点検する。
- (3) ダイアグノーシス・コードの検出に点火確認信号を用いた点火システムの点検において、点火系すべての気筒のダイアグノーシス・コードが同時に出力する場合は、点火確認信号線の不具合が考えられる。
- (4) 外部診断器を使用した吸気温センサシステムの点検において、ECUデータ値が約140℃と表示され、吸気温センサのコネクタを外した場合の表示が約140℃のまま変化しないときは、信号線、アース線の断線が考えられる。

(No. 32) 「エンジン警告灯が点灯した」という自動車が入庫したので外部診断器を用いて診断したところ、下記の情報を得た。当該自動車の不具合状況に対する判断及び処置に関する記述として、適切なものは次のうちどれか。

| | |
|---------------------|--|
| 故障コード | 吸気管圧力センサの異常を示すコードを表示 |
| フリーズ・フレーム・データ | 吸気管圧力 0 kPa (約 0 V) を表示 |
| 現在のコントロール・ユニットのデータ | IG ON 時に吸気管圧力 100 kPa (大気圧：約 4 V)、 アイドリング時に吸気管圧力 37 kPa (約 3 V) を表示 |
| 吸気管圧力センサの電源線の不具合はなし | |

- (1) 信号線系統の断線故障が発生したが、一過性の異常(過去故障)と判断し、問診情報、フリーズ・フレーム・データから故障状況を再現し、故障探求を行う。
- (2) 信号線系統の断線故障と判断し、切り分け法によりセンサ系統の断線点検を実施し、故障部位の特定を図る。
- (3) 信号線系統の短絡故障と判断し、切り分け法によりセンサ系統の短絡点検を実施し、故障部位の特定を図る。
- (4) 信号線系統の短絡故障が発生したが、一過性の異常(過去故障)と判断し、問診情報、フリーズ・フレーム・データから故障状況を再現し、故障探求を行う。

[No. 33] 「エンジン警告灯は点灯しないが、エンジンが不調である。」という自動車について点検したところ、表の結果が得られた。推定原因に関する記述として、適切なものは次のうちどれか。

表

| 点検箇所 | 点検結果 |
|----------------------------------|--------|
| 点火プラグ | 電極が真っ黒 |
| 外部診断器接続時の冷却水温 | 50℃ |
| 冷却水温実測 | 80℃ |
| V ₁ | 0.6 V |
| V ₂ | 1.6 V |
| V ₃ | 0.6 V |
| V ₄ | 1.6 V |
| V ₅ 及び V ₆ | 0 V |

図1 信号電圧の点検

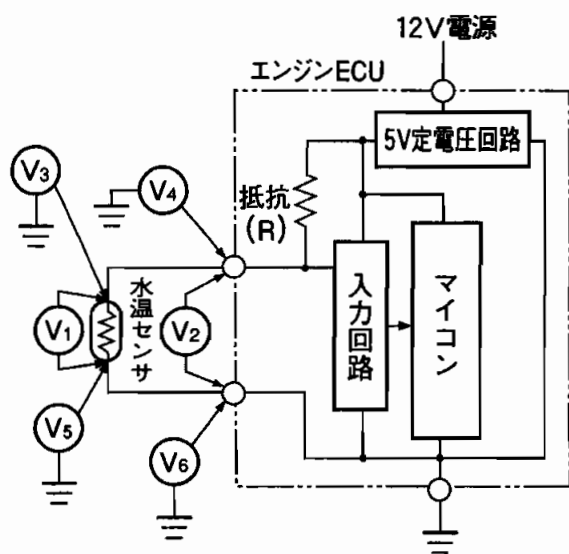
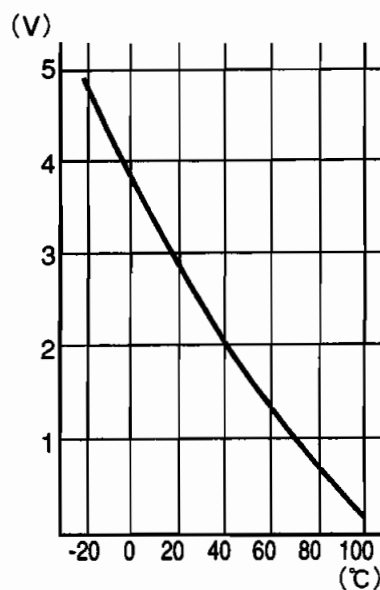
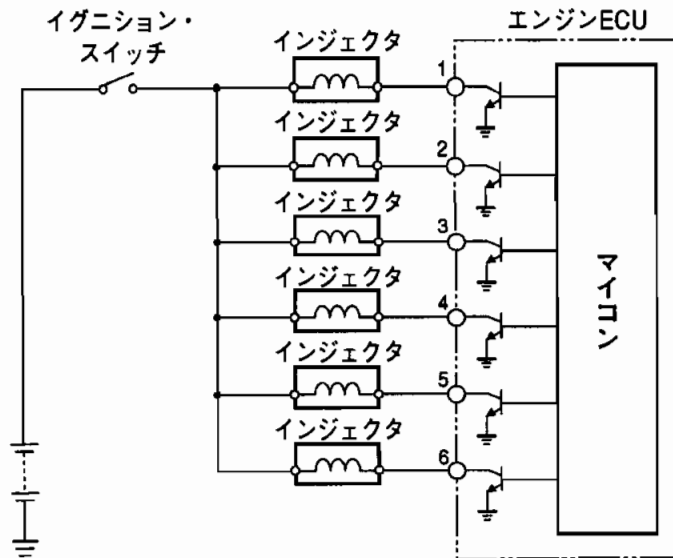


図2 信号電圧特性



- (1) 水温センサの抵抗特性が変化し、エンジンが暖機しているにもかかわらず空燃比が小さい状態になり、エンジン不調となった。
- (2) エンジンECU内の抵抗(R)が異常になり、エンジンが暖機しているにもかかわらず空燃比が小さい状態になり、エンジン不調となった。
- (3) 水温センサの信号線に接触抵抗などが発生し、エンジンが暖機しているにもかかわらず空燃比が小さい状態になり、エンジン不調となった。
- (4) 水温センサのアース線に接触抵抗などが発生し、エンジンが暖機しているにもかかわらず空燃比が小さい状態になり、エンジン不調となった。

(No. 34) 「エンジンが不調である」という自動車の点検方法に関する記述として、不適切なものは次のうちどれか。



- (1) エンジンが振れていたので、パワー・バランスを実施し、不具合気筒の判別を行い、不具合気筒についてインジェクタの作動音、スパーク・プラグの火花、圧縮圧力を点検した。
- (2) インジェクタの作動音がない気筒についてはインジェクタのコネクタを外し、図を参考にして、イグニッション・スイッチ ON でコネクタの+側配線の電源電圧を点検したところ 0V であったので、インジェクタ単体の抵抗点検を行った。
- (3) インジェクタ単体が正常であるにもかかわらず作動音がない気筒については、図を参考にして、イグニッション・スイッチ ON 時のエンジン ECU 端子電圧を点検したところ 12V であったので、エンジン ECU の点検を行った。
- (4) エンジン ECU の O₂ センサ信号の電圧点検を行ったところ 1V 一定であったので、リッチの故障探求を行った。

[No. 35] 「アイドリングが不安定になることがある」という不具合について点検したところ、表の結果が得られた。推定原因に関する記述として、適切なものは次のうちどれか。なお、ダイアグノーシス・コードは異常を示していない。

表

| 点検項目 | 点検結果 |
|---------------------------------|----------------------------|
| 水温センサ信号電圧 | 0.57 V (暖機後) |
| エアコン信号 | ON, OFF 時のエンジン ECU 端子電圧は正常 |
| スロットル・ポジション・センサ | 0.5 V (アクセル・ペダル全閉時の信号端子電圧) |
| ISCV (アイドル・スピード・コントロール・バルブ) の波形 | デューティ比 64 % (暖機後無負荷運転時) |

図1 水温センサの温度電圧特性

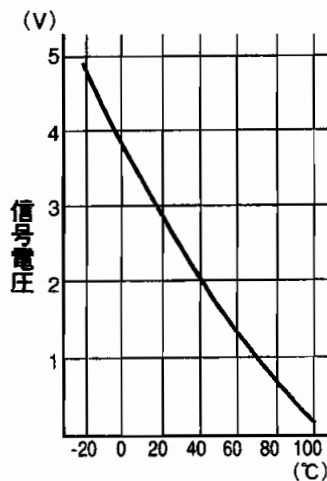
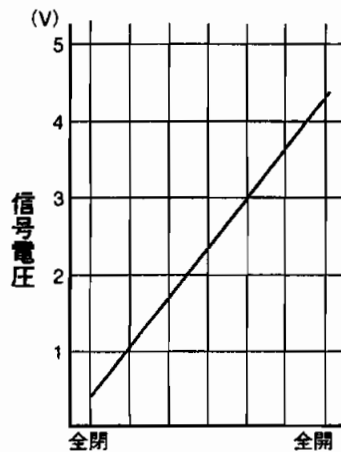


図2 スロットル・ポジション・センサの角度電圧特性

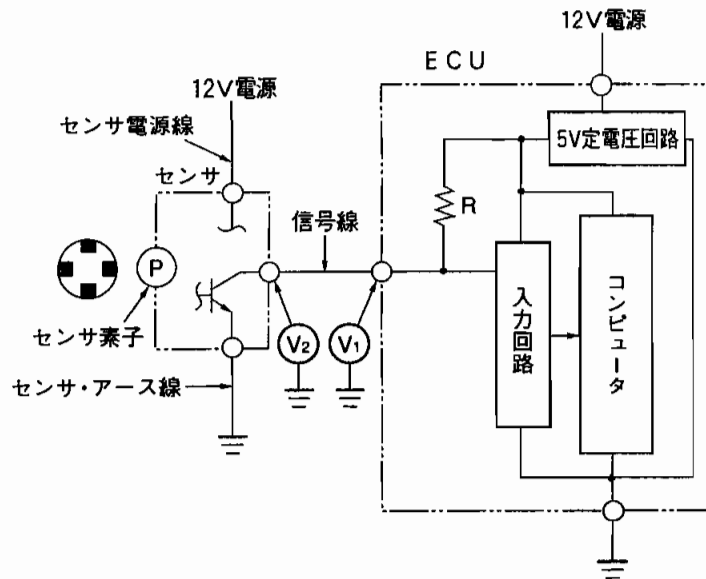


ISCV の特性

| 水温 | デューティ比 |
|-------|--------|
| 20 °C | 74.2 % |
| 40 °C | 64.3 % |
| 60 °C | 54.2 % |
| 80 °C | 39.4 % |

- (1) クランク角センサの信号線断線
- (2) ISCV の空気通路の汚れ
- (3) ノック・センサの故障
- (4) 水温センサの故障

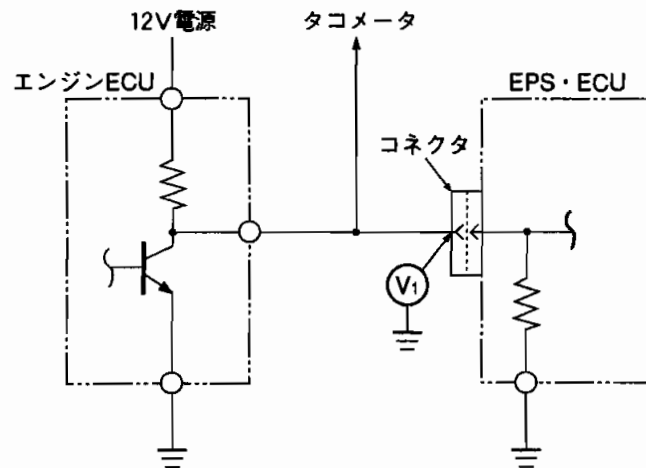
[No. 36] 図に示す車速センサにおいて、ホイールをゆっくり回転させ V_1 及び V_2 の電圧をアナログ式電圧計で測定したときの診断に関する記述として、適切なものは次のうちどれか。



- (1) センサ・アース線断線の場合は、 V_1 及び V_2 の電圧は 1 V 以下になる。
- (2) センサ電源線断線の場合は、 V_1 及び V_2 の電圧は 5 V のままになる。
- (3) 信号線短絡の場合は、 V_1 の電圧が 5 V で、 V_2 の電圧が 1 V 以下になる。
- (4) ホイールの回転速度を速くするに従って V_1 及び V_2 の電圧計の振れ幅が狭くなり、約 5 V で安定する。

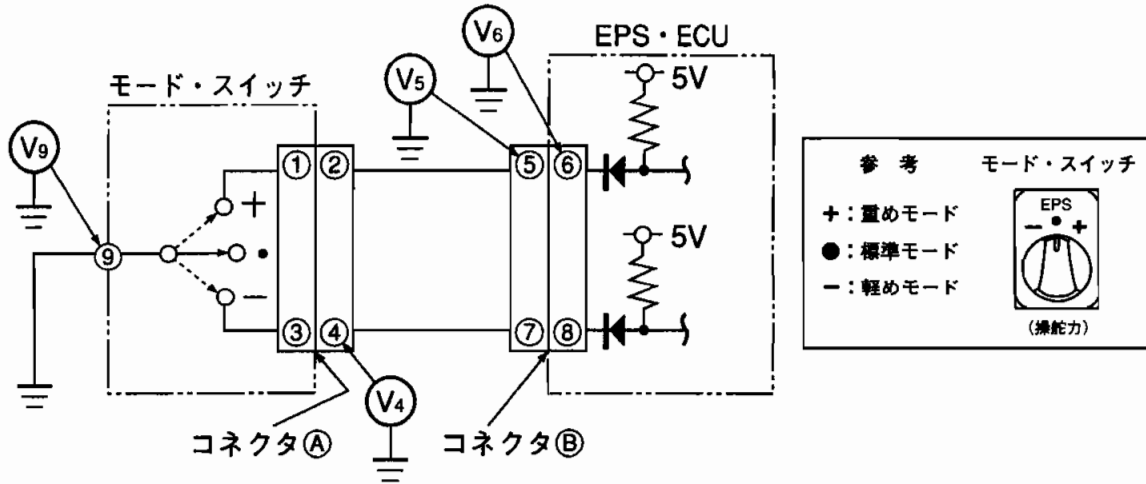
[No. 37] EPSの故障診断において次の三つの条件に当てはまる異常個所として、適切なものは次のうちどれか。

1. EPS警告灯が点灯し、「エンジン回転信号なし」のダイアグノーシス・コードが表示される継続性の異常が発生した。
2. タコメータの作動は正常であった。
3. イグニッション・スイッチ ON で、図に示す V_1 に電源電圧が発生し、エンジン始動後に変化した。



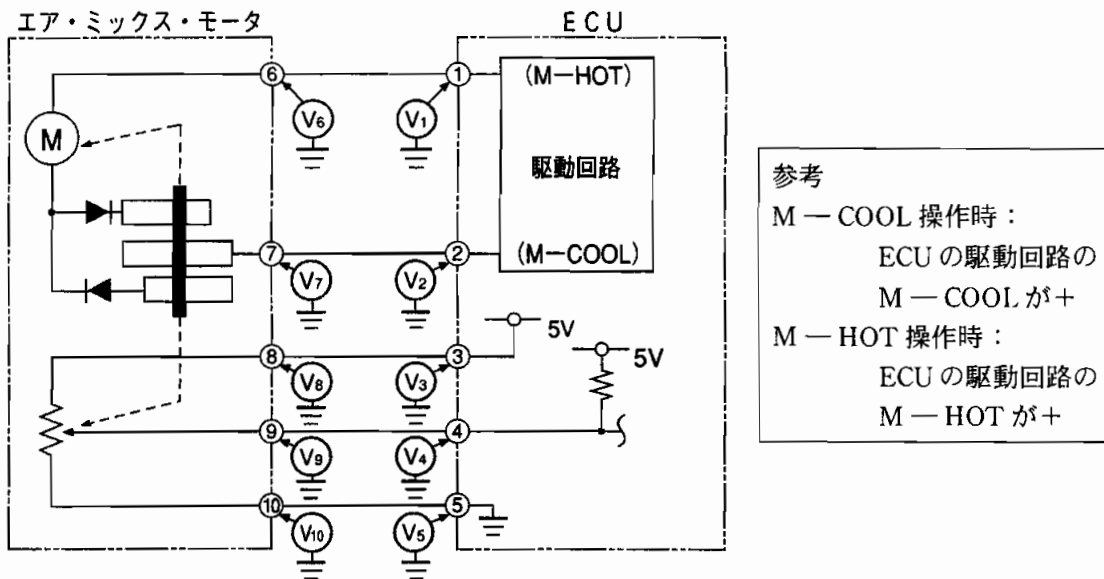
- (1) EPS・ECU 内部信号線の短絡だけが考えられる。
- (2) EPS・ECU 内部信号線の断線だけが考えられる。
- (3) EPS・ECU 内部信号線の短絡，又はコネクタの接続不良が考えられる。
- (4) EPS・ECU 内部信号線の断線，又はコネクタの接続不良が考えられる。

[No. 38] 図に示す EPS の「モード・スイッチ回路」の故障診断に関する記述として、適切なものは次のうちどれか。



- (1) 「軽めモード」のとき、V₄に電圧があり、V₉に電圧がない場合は、モード・スイッチのアース線の断線である。
- (2) 「標準モード」のとき、V₅に電圧がなく、コネクタ①を外したときV₅に電圧がある場合は、EPS・ECUの不良である。
- (3) 「標準モード」のとき、V₅に電圧がなく、コネクタ①を外してもV₅に電圧がなく、さらにコネクタ②を外してV₆に電圧がない場合は、EPS・ECUの不良である。
- (4) 「重めモード」のとき、V₉に電圧がある場合は、モード・スイッチが故障している。

[No. 39] オート・エアコンの故障診断で、ダイアグノーシス・コードが「エア・ミックス・モータ」の異常を表示したので、図に示す回路の各端子電圧を測定した。エア・ミックス・モータ不良と判断できる測定結果に関する記述として、適切なものは次のうちどれか。



- (1) 室温設定を M-COOL から M-HOT に操作したとき V₁ に電圧がなく、⑥の端子の接続を外し V₁ に電圧が発生する場合。
- (2) 室温設定を M-HOT から M-COOL に操作したとき V₂ に電圧があり、V₇ に電圧がない場合。
- (3) V₈ に電圧があり、⑩の端子の接続を外して V₁₀ に電圧約 5 V がある場合。
- (4) V₄ に電圧があり、V₄ と V₉ の電位差がある場合。

[No. 40] 変速ギヤが5速，エンジン回転速度 3000 min^{-1} で走行中，ビート音が聞こえるという指摘があり，測定器を使用して測定すると 2 Hz (周期 0.5 秒) のビート音が発生していた。このビート音が発生する要因の①～④の組み合わせとして，適切なものは次のうちどれか。なお，車両の情報は以下の通りである。

- 6気筒ガソリン・エンジン搭載のFR式マニュアル・トランスミッション車
- 5速ギヤ比・・・ 0.909
- 終減速比・・・ 3.333
- クランク・プーリ径とオルタネータ・プーリ径の比・・・ $1 : 0.658$

- ① オルタネータの回転2次成分によるもの
- ② プロペラ・シャフトのユニバーサル・ジョイントの位相ずれで発生する振動によるもの
- ③ タイヤの6次成分の固有振動数によるもの
- ④ 排気管振動によるもの(主成分はエンジン回転の3次成分)

- (1) ①と②
- (2) ②と③
- (3) ③と④
- (4) ④と①

[No. 41] 資源の有効利用のための3R(リデュース，リユース，リサイクル)のうち，リサイクルの取り組みに関する記述として，適切なものは次のうちどれか。

- (1) 素材又は材料の統一化
- (2) 消耗品の再資源化
- (3) 重金属やフロン等の使用削減
- (4) 個々の部品が交換可能な製品構造

[No. 42] 自動車から出る廃棄物等について，産業廃棄物処理の影響と対応に関する記述として，適切なものは次のうちどれか。

- (1) 金属鉛は粉じんとして吸収した場合，造血機能を営む骨髄神経を害し，強度の中毒では死亡することがある。
- (2) 冷却水(LLC)の主成分のエチレン・グリコールは，河川に流出させると自然環境を破壊することになるので，油水分離装置で浄化する必要がある。
- (3) SRSエア・バッグに採用されていたアジ化ナトリウムには毒性があり，比較的即効性で一過性の低血圧，不整脈等を起こし，重傷では心室細動等により死亡することがある。
- (4) タイヤの原材料は約60%が石油(ナフサ)であり，また，野積み放置による火災発生等が社会問題となっている。

〔No. 43〕 環境への影響物質に関する記述として、**不適切なものは次のうちどれか。**

- (1) 地球面から放出される赤外線の一部は、大気中の温室効果ガスに吸収され、地表を適度な気温に保っているが、大気中の二酸化炭素(CO₂)の濃度が高くなると、この温室効果ガスのバランスがくずれ、地表温度が上昇する恐れがある。
- (2) カー・エアコンに使用されるHFC134aはCFC12に比べ、成層圏のオゾン層を破壊する原因物質として影響度が大きい。
- (3) ガソリン・エンジンやディーゼル・エンジンの燃焼によって発生する物質のなかで、窒素酸化物、粒子状物質等は大気汚染の原因になっている。
- (4) アスベストはその粉じんにより健康を害することから、現在ではブレーキ・ライニングやクラッチ・ディスクの摩擦材には使われていない。

〔No. 44〕 危険物、有害物の貯蔵と取り扱いに関する記述として、**不適切なものは次のうちどれか。**

- (1) 第4類危険物の分類によると、エンジン・オイル、ミッション・オイル及びポリグリコールエーテル(ブレーキ液)は第4石油類に分類される。
- (2) バッテリーの電解液に使われている希硫酸は、皮膚に触れると火傷と同じような炎症を起こすので、皮膚についた場合は水ですぐに洗い流す。
- (3) 塗装作業に使われるシンナー等の揮発物質を吸い続けると中枢神経に作用して頭痛などを起こすため、使用しないときは容器のふたを閉める。
- (4) 冷却水に使用されるLLCの主成分であるエチレン・グリコールは、PRTR法の対象物質である。

〔No. 45〕 防火・防災の知識に関する記述として、**適切なものは次のうちどれか。**

- (1) 固体の燃焼のうち「自己燃焼」とは、固体の温度が上昇して発火温度に達したとき、空気中の酸素を取り込んで自ら発火して燃焼することをいう。
- (2) 消火器に表示されている「適用火災」用のラベルのうち、青色のラベルはガソリンやオイル等油脂類の火災に使用される。
- (3) ガソリン100ℓとエンジン・オイル100ℓを貯蔵する場合は、「少量危険物貯蔵所」として、所轄の消防署に事前に届出する必要がある。
- (4) 充電中のバッテリーから発生するガスは、不燃性の硫化ガスなので火気を近づけても危険はない。

[No. 46] 「道路運送車両法」及び「道路運送車両法施行規則」に照らし、自動車分解整備事業者が登録自動車の分解整備をしたときに分解整備記録簿に記載しなければならない事項として、不適切なものは次のうちどれか。

- (1) 自動車分解整備事業者の認証番号
- (2) 整備主任者の氏名
- (3) 分解整備時の総走行距離
- (4) 車台番号

[No. 47] 「道路運送車両法」に照らし、次の文章の()に当てはまるものとして、適切なものは次のうちどれか。

登録自動車の所有者は、次に掲げる場合には、その事由があった日(当該事由が使用済自動車の解体である場合にあつては、使用済自動車の再資源化等に関する法律による情報管理センターに当該自動車が同法の規定に基づき適正に解体された旨の報告がされたことを証する記録として政令で定める記録がなされたことを知った日)から15日以内に、()の申請をしなければならない。

- ・登録自動車が滅失し、解体し(整備又は改造のために解体する場合を除く。)、又は自動車の用途を廃止したとき。
- ・当該自動車の車台が当該自動車の新規登録の際存したものでなくなったとき。

- (1) 輸出抹消仮登録
- (2) 永久抹消登録
- (3) 一時抹消登録
- (4) 輸出抹消登録

[No. 48] 「道路運送車両の保安基準」及び「道路運送車両の保安基準の細目を定める告示」に照らし、乗車定員が5人の4輪小型乗用自動車の制動装置の基準に関する記述として、不適切なものは次のうちどれか。

- (1) 主制動装置は、適切な点検孔又はその他の手段を備えることにより、しゅう動部分の摩耗が容易に確認できる構造であること。
- (2) 独立に作用する2系統以上の制動装置を備えていること。
- (3) 主制動装置は、回転部分及びしゅう動部分の^{間の}すき間を自動的に調整できるものであること。
- (4) 主制動装置は、走行中の自動車の制動に著しい支障を及ぼす車輪の回転運動の停止を有効に防止することができる装置を備えたものであること。

[No. 49] 「道路運送車両法」及び「自動車点検基準」に照らし、自動車運送事業の用に供する自動車が、1日1回、運行を開始する前に必ず点検しなければならない内容として、適切なものは次のうちどれか。

- (1) タイヤの溝の深さが十分であること。
- (2) 原動機の冷却水の量が適当であること。
- (3) ブレーキの駐車ブレーキ・レバーの引きしろが適当であること。
- (4) バッテリーの液量が適当であること。

[No. 50] 「道路運送車両の保安基準」及び「道路運送車両の保安基準の細目を定める告示」に照らし、乗用自動車の灯火器の基準に関する記述として、不適切なものは次のうちどれか。

- (1) 走行用前照灯の最高光度の合計は、225,000 cd を超えないこと。
- (2) 番号灯は、夜間後方 40 m の距離から自動車登録番号標の数字等の表示を確認できるものであること。
- (3) 尾灯と兼用の制動灯は、同時に点灯したときの光度が尾灯のみを点灯したときの光度の 5 倍以上となる構造であること。
- (4) 車幅灯の照明部の最外縁は、自動車の最外側から 400 mm 以内となるように取り付けられていること。