

平成 17 年度第 2 回自動車整備技能登録試験〔学科試験〕

第 72 回〔三級自動車ガソリン・エンジン〕

平成 18 年 3 月 26 日

32 問 題 用 紙

〔注意事項〕

1. 問題用紙は、試験開始の合図があるまで開いてはいけません。
2. 卓上計算機は、四則演算、平方根($\sqrt{\quad}$)、百分率(%)の計算機能だけをもつ簡易な電卓のみ使用することができます。違反した場合、失格となることがあります。
3. 答案用紙と問題用紙は別になっています。解答は答案用紙に記入して下さい。
4. 答案用紙の「受験地」、「回数」、「番号」、「生年月日」、「氏名(フリガナ)」の欄は、次により記入して下さい。これらの記入がなければ失格となります。
 - (1) 「受験地」、「回数」、「番号」の空欄には、受験票の数字を正確に記入するとともに、該当する数字の○を黒く塗りつぶして下さい。
 - (2) 「生年月日」の空欄は、元号は漢字を、年月日はアラビア数字を(1桁の場合は前ゼロを入れて、例えば1年2月8日は、010208)正確に記入するとともに、該当する数字の○を黒く塗りつぶして下さい。
 - (3) 「氏名(フリガナ)」の欄は、漢字は楷書で、フリガナはカタカナで、正確かつ明瞭に記入して下さい。
5. 「性別」、「修了した養成施設等」の欄は、該当する数字の○を黒く塗りつぶして下さい。なお、「修了した養成施設等」欄の「① 一種養成施設」は自動車整備学校、職業能力開発校(職業訓練校)及び高等学校等で今回受験する試験と同じ種類の自動車整備士の養成課程を修了した者、「② 二種養成施設」は自動車整備振興会・自動車整備技術講習所において今回受験する試験と同じ種類の自動車整備士の講習を修了した者が該当し、前記①、②以外の者は「③ その他」に該当します。
6. 答案用紙の解答欄は、次により記入して下さい。
 - (1) 解答は、問題の指示するところから従って、4つの選択肢の中から**最も適切なもの、又は最も不適切なもの等を1つ**選んで、解答欄の1～4の数字の下の○を黒く塗りつぶして下さい。2つ以上マークするとその問題は不正解となります。
 - (2) 所定欄以外には、マークしたり、記入したりしてはいけません。
 - (3) マークは、HBの鉛筆を使用し、黒く塗りつぶして下さい。ボールペン等は使用してはいけません。
良い例 ● 悪い例 ○ ⊗ ⊘ ⊖ ⊕(薄い)
- (4) 訂正する場合は、プラスチック消しゴムできれいに消して下さい。
- (5) 答案用紙を汚したり、曲げたり、折ったりしないで下さい。
7. 試験開始後30分を過ぎれば退場することができますが、その場合は答案用紙を机の上に伏せて静かに退場して下さい。一度退場したら、その試験が終了するまで再度入場することはできません。
8. 試験会場から退場するとき、問題用紙は持ち帰って下さい。

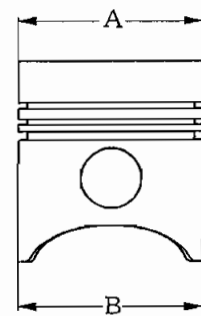
[No. 1] 摩耗量が大きい傾向を示すシリンダの部位として、適切なものは次のうちどれか。

- (1) シリンダの上部
- (2) シリンダの中央部
- (3) シリンダの下部
- (4) シリンダの中央部から下部

[No. 2] アルミニウム合金ピストンに関する次の文章の()に当てはまるものとして、下の組み合わせのうち適切なものはどれか。

図のBよりもAが(イ)造られているのは、ピストン・ヘッド部の熱膨張がスカート部よりも(ロ)からである。

- | (イ) | (ロ) |
|---------|-----|
| (1) 大きく | 大きい |
| (2) 大きく | 小さい |
| (3) 小さく | 大きい |
| (4) 小さく | 小さい |



[No. 3] ピストン・リングのオイル・リングとして、適切なものは次のうちどれか。

- (1) プレーン型
- (2) テーパー・フェース型
- (3) 組み合わせ型(スパーサ・エキスパンダ付き)
- (4) パレル・フェース型

[No. 4] コンロッドの材料として、適切なものは次のうちどれか。

- (1) アルミニウム
- (2) 特殊鋼
- (3) 鋳鉄
- (4) 銅

〔No. 5〕 コンロッドが組み付けられるクランクシャフトの部位として、適切なものは次のうちどれか。

- (1) クランク・ジャーナル
- (2) クランク・アーム
- (3) バランス・ウェイト
- (4) クランク・ピン

〔No. 6〕 フライホイールの目的として、適切なものは次のうちどれか。

- (1) クランクシャフトの回転力を増大する。
- (2) クランクシャフトの回転力を平均化する。
- (3) クランクシャフトの回転速度を増加させる。
- (4) クランクシャフトの回転速度を減少させる。

〔No. 7〕 OHC 型バルブ開閉機構において、バルブ・クリアランスが大きくなったときに起きる現象として、適切なものは次のうちどれか。

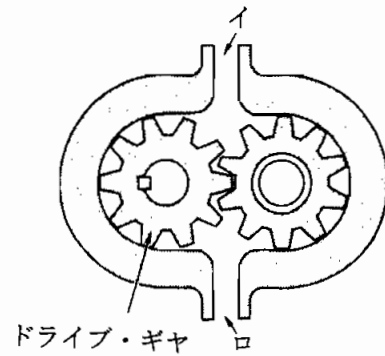
- (1) バルブの閉じている期間が短くなる。
- (2) 閉じていたバルブの開き始める時期が早くなる。
- (3) 開いていたバルブの閉じ終わる時期が遅くなる。
- (4) バルブの開いている期間が短くなる。

〔No. 8〕 点火順序が1—3—4—2の4サイクル直列4シリンダ・エンジンの第1シリンダが圧縮上死点にあり、この状態からクランクシャフトを回転方向に360°回したとき、排気行程の上死点にあるシリンダとして、適切なものは次のうちどれか。

- (1) 第1シリンダ
- (2) 第2シリンダ
- (3) 第3シリンダ
- (4) 第4シリンダ

〔No. 9〕 図に示すギヤ式オイル・ポンプに関する記述として、適切なものは次のうちどれか。

- (1) 図のイを吸入口とするとドライブ・ギヤは右回転する。
- (2) 図のイを吐出口とするとドライブ・ギヤは右回転する。
- (3) 図のロを吸入口とするとドライブ・ギヤは左回転する。
- (4) 図のロを吐出口とするとドライブ・ギヤは右回転する。



〔No. 10〕 全流ろ過圧送式潤滑装置のオイルの流れ方として、適切なものは次のうちどれか。

- (1) オイル・ストレーナ→オイル・フィルタ→オイル・ポンプ→オイル・ギャラリ
- (2) オイル・フィルタ→オイル・ポンプ→オイル・ストレーナ→オイル・ギャラリ
- (3) オイル・ポンプ→オイル・ストレーナ→オイル・フィルタ→オイル・ギャラリ
- (4) オイル・ストレーナ→オイル・ポンプ→オイル・フィルタ→オイル・ギャラリ

〔No. 11〕 オイル・フィルタのバイパス・バルブの働きとして、適切なものは次のうちどれか。

- (1) オイル・フィルタが目詰まりしたときに開く。
- (2) オイル・ストレーナが目詰まりしたときに開く。
- (3) 潤滑系統の油圧を一定に保つ。
- (4) オイル・ポンプの油圧が規定値を超えて高くなったときに開く。

〔No. 12〕 冷却装置のサーモスタットのスプリングが衰損したときの記述として、適切なものは次のうちどれか。

- (1) バルブが開きにくくなる。
- (2) バルブが閉じにくくなる。
- (3) 暖機時間が短くなる。
- (4) 冷却水がラジエータへ循環しなくなる。

〔No. 13〕 冷却装置の電動ファンを作動させるために感知しているものとして、適切なものは次のうちどれか。

- (1) ラジエータ通過後の空気温度
- (2) エンジンの冷却水温
- (3) エンジン・オイルの温度
- (4) エンジンの吸入空気温度

〔No. 14〕 電子制御式燃料噴射装置において、シリンダの吸入空気量を求めるためにインレット・マニホールド内の圧力を検出しているものとして、適切なものは次のうちどれか。

- (1) スロットル・ポジション・センサ
- (2) バキューム・センサ
- (3) エア・フロー・メータ
- (4) ISCV(アイドル・スピード・コントロール・バルブ)

〔No. 15〕 電子制御式燃料噴射装置において、排気ガス中の残存酸素濃度を検出しているものとして、適切なものは次のうちどれか。

- (1) 吸気温センサ
- (2) バキューム・センサ
- (3) ノック・センサ
- (4) O₂センサ

〔No. 16〕 フューエル・ブリーザ・パイプを通してチャコール・キャニスタに送られるものとして、適切なものは次のうちどれか。

- (1) ブローバイ・ガス
- (2) 排気ガス中の未燃焼ガス
- (3) エア・クリーナから吸入された空気
- (4) フューエル・タンク内の燃料蒸発ガス

〔No. 17〕 電子制御式点火装置の構成部品として、不適切なものは次のうちどれか。

- (1) イグニション・コイル
- (2) 遠心式自動進角装置
- (3) イグナイタ
- (4) クランク角センサ

〔No. 18〕 スタータのマグネット・スイッチのメイン接点が閉じているときに、ブランジャを保持する働きをするものとして、適切なものは次のうちどれか。

- (1) ホールディング・コイル
- (2) プルイン・コイル
- (3) フィールド・コイル
- (4) アーマチュア・コイル

[No. 19] オルタネータにおいて三相交流が発生する部品として、適切なものは次のうちどれか。

- (1) ロータ・コイル
- (2) ロータ・コア
- (3) ステータ・コイル
- (4) ダイオード

[No. 20] 熱放散の度合いが小さいスパーク・プラグに関する記述として、適切なものは次のうちどれか。

- (1) ホット・タイプと呼ばれる。
- (2) コールド・タイプと呼ばれる。
- (3) 高熱価型と呼ばれる。
- (4) 碍子脚部^{がいし}が短い。

[No. 21] 1 シリンダ当たりの圧縮比が9，燃焼室容積が40 cm³の4 シリンダ・エンジンの総排気量として、適切なものは次のうちどれか。

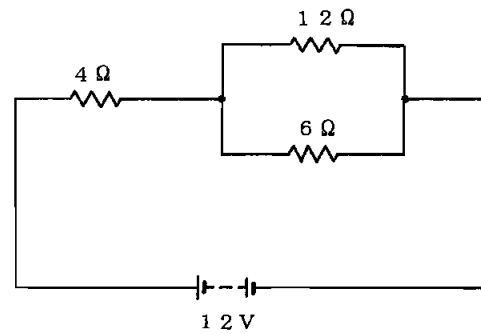
- (1) 320 cm³
- (2) 360 cm³
- (3) 1280 cm³
- (4) 1440 cm³

[No. 22] 燃料の発火点及び引火点に関する記述として、不適切なものは次のうちどれか。

- (1) 発火点の低い燃料ほど燃えやすい。
- (2) 発火点とは、燃料の温度を上げていき、炎を近づけたときに燃え始める燃料の最低温度をいう。
- (3) 引火点とは、燃料の温度を上げていき、炎を近づけたときに燃え始める燃料の最低温度をいう。
- (4) 発火点とは、燃料の温度を上げていったときに炎を近づけなくても自ら発火する燃料の最低温度をいう。

[No. 23] 図に示す回路の合成抵抗として、適切なものは次のうちどれか。ただし、配線等の抵抗はないものとする。

- (1) 4Ω
- (2) 8Ω
- (3) 18Ω
- (4) 22Ω



[No. 24] シリンダの圧縮圧力を測定するとき用いられるものとして、適切なものは次のうちどれか。

- (1) マイクロメータ
- (2) シックネス・ゲージ
- (3) バキューム・ゲージ
- (4) コンプレッション・ゲージ

[No. 25] ブローバイ・ガスの主な有害物質として、適切なものは次のうちどれか。

- (1) HC
- (2) H_2O
- (3) NO_x
- (4) CO

[No. 26] 最も粘度の低い性能を備えたオイルとして、適切なものは次のうちどれか。

- (1) SAE 20
- (2) SAE 10 W-30
- (3) SAE 30
- (4) SAE 20 W-40

〔No. 27〕 「M 16 × 1.5」と表されるメートル細目ねじの「1.5」が表しているものとして、適切なものは次のうちどれか。

- (1) ねじ部の長さ
- (2) ねじの外径
- (3) ねじのピッチ
- (4) 最大締め付けトルク

〔No. 28〕 「道路運送車両法」及び「道路運送車両法施行規則」に照らし、次の文章の()に当てはまるものとして、適切なものは次のうちどれか。

ガソリン・エンジンの小型四輪自動車にあつては、その総排気量が()のものに限る。

- (1) 1.50 ℓ 以下
- (2) 1.80 ℓ 以下
- (3) 2.00 ℓ 以下
- (4) 2.50 ℓ 以下

〔No. 29〕 「道路運送車両法」に照らし、分解整備記録簿の保存期間として、適切なものは次のうちどれか。

- (1) 記載の日から1年間
- (2) 記載の日から2年間
- (3) 記載の日から3年間
- (4) 記載の日から4年間

〔No. 30〕 「道路運送車両の保安基準」に照らし、自動車(セミトレーラを除く。)の長さの基準値として、適切なものは次のうちどれか。

- (1) 10 m を超えてはならない。
- (2) 11 m を超えてはならない。
- (3) 12 m を超えてはならない。
- (4) 13 m を超えてはならない。