

平成 19 年度第 1 回自動車整備技能登録試験〔学科試験〕

第 75 回〔二級ガソリン自動車〕

平成 19 年 10 月 7 日

## 21 問 題 用 紙

### 【試験の注意事項】

1. 問題用紙は、開始の合図があるまで開いてはいけません。
2. 卓上計算機は、計算機能だけのものに限って使用を認めます。違反した場合、失格となる場合があります。
3. 試験会場の机の上には、筆記用具と卓上計算機以外のものを置いてはいけません。
4. 答案用紙と問題用紙は別になっています。解答は答案用紙(マークシート)に記入して下さい。
5. 試験開始後 30 分を過ぎれば退場することができます。その場合、監督者の指示に従って退場して下さい。一度退場したら再度入場することはできません。
6. 試験会場から退場するとき、問題用紙は持ち帰って下さい。

### 【答案用紙(マークシート)記入上の注意事項】

1. 「受験地」、「回数」、「番号」の欄は、受験票の数字を正確に記入するとともに、該当する数字の○を黒く塗りつぶして下さい。
2. 「生年月日」の欄は、元号は漢字を、年月日はアラビア数字を(1桁の場合は前ゼロを入れて、例えば1年2月8日は、010208)正確に記入するとともに、該当する数字の○を黒く塗りつぶして下さい。
3. 「氏名(フリガナ)」の欄は、漢字は楷書で、フリガナはカタカナで、正確かつ明瞭に記入して下さい。
4. 「性別」、「修了した養成施設等」の欄は、該当する数字の○を黒く塗りつぶして下さい。  
ただし、「① 一種養成施設」は、自動車整備学校、職業能力開発校(職業訓練校)及び高等学校等で今回受験する試験と同じ種類の自動車整備士の養成課程を修了した者。  
「② 二種養成施設」は、自動車整備振興会・自動車整備技術講習所において今回受験する試験と同じ種類の自動車整備士の講習を修了した者。  
「③ その他」は、前記①、②以外の者、また、実技試験免除期間(卒業又は修了後2年間)を過ぎた者。
5. 解答欄の記入方法
  - (1) 解答は、問題の指示するところから、4つの選択肢の中から**最も適切なもの、又は最も不適切なもの等を1つ**選んで、解答欄の1～4の数字の下の○を黒く塗りつぶして下さい。2つ以上マークするとその問題は不正解となります。
  - (2) 所定欄以外には、マークしたり記入したりしてはいけません。
  - (3) マークは、HBの鉛筆を使用し、黒く塗りつぶして下さい。ボールペン等は使用してはいけません。 良い例 ● 悪い例 ○ ⊗ ⊙ ⊖ ●(薄い)
  - (4) 訂正する場合は、プラスチック消しゴムできれいに消して下さい。
  - (5) 答案用紙を汚したり、曲げたり、折ったりしないで下さい。

〔No. 1〕 コンプレッション・リングやシリンダの摩耗などが原因で、ピストン・スピードが速いときに起きやすいピストン・リングの異常現象として、適切なものは次のうちどれか。

- (1) スカッフ現象
- (2) スティック現象
- (3) フラッタ現象
- (4) オフセット現象

〔No. 2〕 シリンダ・ヘッド・ボルト等に用いられる塑性域締め付け法に関する記述として、適切なものは次のうちどれか。

- (1) 規定のトルクで締め付けた後、規定のトルクの120%のトルクで更に締め付ける。
- (2) 規定のトルクで締め付けた後、指定された角度だけ緩める。
- (3) 規定のトルクで締め付けた後、指定された角度だけ更に締め付ける。
- (4) 規定のトルクで締め付けた後、指定された角度だけ緩め、改めて規定のトルクで締め付ける。

〔No. 3〕 オフセット・ピストンのピストン・ピンがオフセットされている目的として、適切なものは次のうちどれか。

- (1) 熱膨張を抑える。
- (2) 軽量化を図る。
- (3) ピストンの打音(スラップ音)を防ぐ。
- (4) 燃焼室の混合気に渦流を与える。

〔No. 4〕 クランクシャフトに関する記述として、適切なものは次のうちどれか。

- (1) 直列6シリンダ・エンジンの場合、クランク・ジャーナルは5箇所設けられている。
- (2) 直列4シリンダ・エンジンの場合、クランク・ジャーナルは3箇所設けられている。
- (3) 耐摩耗性を向上させるため、クランク・ピン部及びクランク・ジャーナル部は表面硬化処理加工が施されている。
- (4) 軽量化を図るためアルミニウム合金が用いられている。

〔No. 5〕 ピストン・リングの合い口すき間に関する記述として、不適切なものは次のうちどれか。

- (1) ピストン・リングが摩耗して厚さが薄くなると、合い口すき間は大きくなる。
- (2) 合い口すき間の点検は、摩耗の多いシリンダの上部で行う。
- (3) 合い口すき間の測定には、シックネス・ゲージが用いられる。
- (4) 合い口すき間とは、シリンダに組み込んだ状態でのピストン・リングの合わせ目にできるすき間をいう。

〔No. 6〕 点火順序が1—4—2—6—3—5の4サイクル直列6シリンダ・エンジンの第1シリンダが排気行程の上死点にあり、この位置からクランクシャフトを回転方向に180°回転させるとき、インレット・バルブが開いているシリンダとして、適切なものは次のうちどれか。

- (1) 第2シリンダ
- (2) 第3シリンダ
- (3) 第4シリンダ
- (4) 第5シリンダ

〔No. 7〕 エンジン・オイルの供給不足が起こる原因として、適切なものは次のうちどれか。

- (1) オイル・プレッシャ・スイッチの接点が故障したとき。
- (2) カートリッジ式オイル・フィルタのエLEMENTが目詰まりを起こしたとき。
- (3) オイル・ポンプのオイル・ストレーナが目詰まりを起こしたとき。
- (4) オイル・ポンプのリリーフ・バルブ・スプリングのばね力が強過ぎるとき。

〔No. 8〕 潤滑装置に関する記述として、不適切なものは次のうちどれか。

- (1) 潤滑装置の働きには、オイルの圧送、ろ過、冷却、循環、油圧の制御などがある。
- (2) オイル・ポンプのリリーフ・バルブ・スプリングのばね力を規定値より大きくすると、油圧は高くなる。
- (3) オイル・ポンプのリリーフ・バルブが開くと、オイルの一部がオイル・パンに戻される。
- (4) エンジン・オイルは、一般に油温が200℃を超えても潤滑性は維持される。

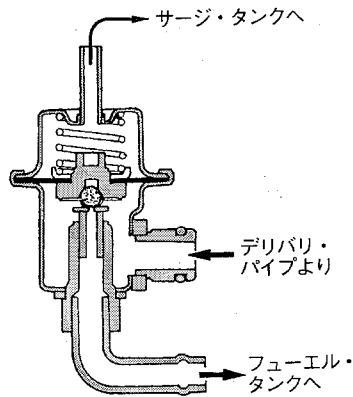
〔No. 9〕 冷却水が一番凍結しにくい(凍結温度が最低になる)ときの不凍液の混合割合として、適切なものは次のうちどれか。

- (1) 40%
- (2) 50%
- (3) 60%
- (4) 70%

〔No. 10〕 冷却装置に関する記述として、適切なものは次のうちどれか。

- (1) ワックス・ペレット型サーモスタットは、冷却水温の上昇によりペレット内のワックスが収縮することを利用してバルブを開く。
- (2) ワックス・ペレット型サーモスタットでは、ワックスが漏れるとバルブは開いたままになる。
- (3) プレッシャ型ラジエータ・キャップは、冷却系統内の圧力を冷間時には大気圧よりも高く保ち、温間時には大気圧に近づける働きをする。
- (4) プレッシャ型ラジエータ・キャップのプレッシャ・バルブの密着不良は、冷却水の沸点が下がるのでオーバヒートを起こす原因になる。

[No. 11] 図に示す電子制御式燃料噴射装置のプレッシャ・レギュレータに関する記述として、  
不適切なものは次のうちどれか。



- (1) ダイアフラム室には、インレット・マニホールドの圧力が作用している。
- (2) ダイアフラム・スプリングが圧縮されるとバルブが開くので、デリバリ・パイプ(高圧側)の燃料はフューエル・タンクに戻される。
- (3) インジェクタにかかる燃圧を、インレット・マニホールド圧力に対して常に一定圧だけ高く保つように制御している。
- (4) インジェクタにかかる燃圧を、大気圧に対して常に一定圧だけ低く保つように制御している。

[No. 12] 電子制御式燃料噴射装置のロータリ・バルブ式 ISCV に関する次の文章の( )に当てはまるものとして、下の組み合わせのうち適切なものはどれか。

エンジン始動後の暖機時制御は(イ)の上昇に応じて ISCV を徐々に(ロ)ことにより、ファースト・アイドル回転速度を制御する。

- |            |     |
|------------|-----|
| (イ)        | (ロ) |
| (1) 吸入空気温度 | 閉じる |
| (2) 吸入空気温度 | 開く  |
| (3) 冷却水温   | 閉じる |
| (4) 冷却水温   | 開く  |

[No. 13] プラネタリ・ギヤ型のリダクション式スタータに関する記述として、不適切なものは次のうちどれか。

- (1) プラネタリ・ギヤは、オーバランニング・クラッチとアーマチュアの間に設けられている。
- (2) リング・ギヤにかみ合うピニオン・ギヤは、アーマチュア・シャフトに対して逆回転する。
- (3) プラネタリ・ギヤのサン・ギヤは、アーマチュア・シャフトに組み付けられている。
- (4) インターナル・ギヤは固定されていて回転しない。

〔No. 14〕 次の文章の( )に当てはまるものとして、下の組み合わせのうち、適切なものはどれか。

中性点ダイオード付きオルタネータは、中性点に発生する電圧の交流分を(イ)に加算し、(ロ)における(ハ)の増加を図っている。

- | (イ)      | (ロ)   | (ハ)  |
|----------|-------|------|
| (1) 直流出力 | 低速回転時 | 出力電流 |
| (2) 交流出力 | 高速回転時 | 出力電圧 |
| (3) 直流出力 | 高速回転時 | 出力電流 |
| (4) 交流出力 | 低速回転時 | 出力電圧 |

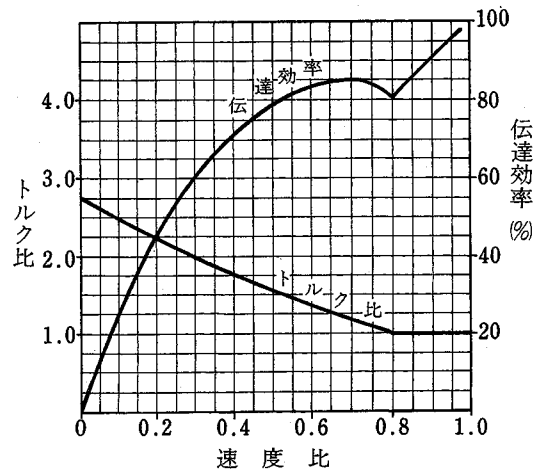
〔No. 15〕 ホット・タイプと比較したときのコールド・タイプのスパーク・プラグに関する記述として、適切なものは次のうちどれか。

- (1) 碍子<sup>がいし</sup>脚部の表面積が大きい。
- (2) ガス・ポケットの容積が大きい。
- (3) 碍子脚部が短い。
- (4) 低速回転のエンジンに適している。

〔No. 16〕 無調整式リリース・シリンダを用いた油圧式クラッチにおいて「クラッチが滑る」原因として、適切なものは次のうちどれか。

- (1) クラッチの遊びが大き過ぎる。
- (2) クラッチ・ディスクの振れが大き過ぎる。
- (3) クラッチ・フェーシングが摩耗している。
- (4) クラッチ・シャフトのスプライン部が段付き摩耗している。

[No. 17] 図に示す特性のトルク・コンバータにおいて、ポンプ・インペラが回転速度  $2400 \text{ min}^{-1}$ 、トルク  $120 \text{ N}\cdot\text{m}$  で回転し、タービン・ランナが速度比  $0.3$  で回転しているときの記述として、適切なものは次のうちどれか。



- (1) タービン・ランナは、 $800 \text{ min}^{-1}$  で回転している。
- (2) トルク比は  $3.0$  である。
- (3) タービン・ランナは、トルク  $240 \text{ N}\cdot\text{m}$  で回転している。
- (4) 伝達効率は  $40\%$  である。

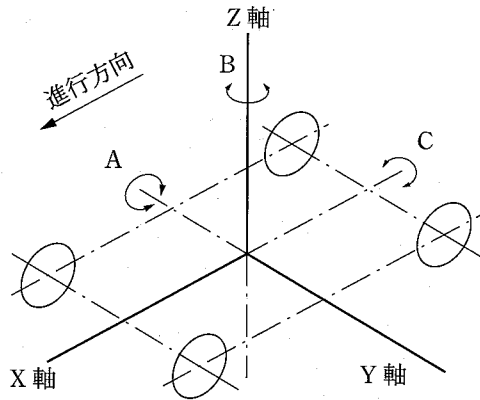
[No. 18] 粘性式(ビスカス・カップリング)自動差動制限型リヤ・ディファレンシャルに関する記述として、不適切なものは次のうちどれか。

- (1) 円板状のインナ・プレートとアウト・プレートが交互に組み合わせられている。
- (2) 左右輪に回転速度差が生じると高回転側から低回転側にビスカス・トルクが伝えられる。
- (3) インナ・プレートとアウト・プレートの回転速度差が小さいほど、プレート間のオイルの抵抗は大きい。
- (4) シリコン・オイルが封入されている。

[No. 19] ショック・アブソーバに関する記述として、適切なものは次のうちどれか。

- (1) ガス封入式ショック・アブソーバは、封入ガスがベース・バルブを通過するとき生じる流動抵抗を利用して減衰力を発生させている。
- (2) 単動型ショック・アブソーバの減衰力は、圧縮時に生じる。
- (3) 減衰力を調整できるガス封入式ショック・アブソーバは、オイルが通過するオリフィスの径を変えることにより減衰力を増減できる。
- (4) 減衰力を調整できるガス封入式ショック・アブソーバは、ガス圧を変えて減衰力を変化させている。

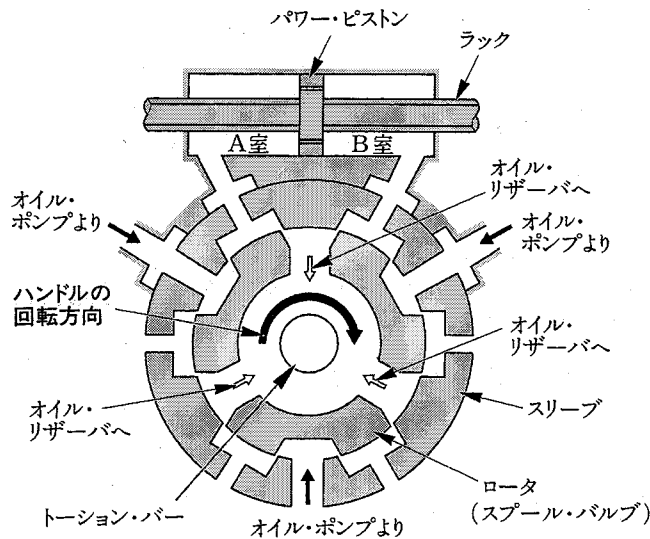
[No. 20] ボデーの揺動に関する記述として、適切なものは次のうちどれか。



- (1) 図の A はローリング、B はピッチングである。
- (2) 図の B はピッチング、C はローリングである。
- (3) 図の A はピッチング、C はヨーイングである。
- (4) 図の B はヨーイング、C はローリングである。

[No. 21] 図に示すラック・ピニオン型パワー・ステアリング(ロータリ・バルブ式)において、次の各文の( )に当てはまるものとして、下の組み合わせのうち適切なものはどれか。

- 1. ハンドルを図の矢印の方向に回すと、ステアリング・シャフトの回転力は(イ)を介してピニオンへと伝達される。
- 2. 1の結果、路面抵抗がハンドルの回転力より大きいと(ロ)がトーション・バーのねじれに応じた角度だけ回転し、オイル・ポンプからパワー・シリンダの(ハ)への油路が形成される。



- | (イ)               | (ロ)           | (ハ) |
|-------------------|---------------|-----|
| (1) トーション・バー      | スリーブ          | B室  |
| (2) トーション・バー      | ロータ(スプール・バルブ) | A室  |
| (3) スリーブ          | ロータ(スプール・バルブ) | A室  |
| (4) ロータ(スプール・バルブ) | スリーブ          | B室  |

〔No. 22〕 ターニング・ラジラス・ゲージとキャンバ・キャスト・キング・ピン・ゲージを用いて行うホイール・アライメントの測定に関する記述として、**不適切なものは次のうちどれか。**

- (1) キャスタは、自動車の直進状態で測定する。
- (2) キング・ピン傾角は、フット・ブレーキをかけた状態で測定する。
- (3) キャンバは、自動車の直進状態で測定する。
- (4) キャスタは、フット・ブレーキをかけた状態で測定する。

〔No. 23〕 遠心力が作用している速度で、かつ、一定の半径で旋回している自動車のタイヤ付きホイールに関する記述として、**適切なものは次のうちどれか。**

- (1) 各ホイールのコーナリング・フォースを合成したものより遠心力の方が小さい。
- (2) 各ホイールのコーナリング・フォースを合成したものより遠心力の方が大きい。
- (3) 各ホイールのコーナリング・フォースを合成したものと遠心力は釣り合っている。
- (4) リヤ・ホイールには、コーナリング・フォースは生じていない。

〔No. 24〕 「195/65 R 14 85 H」のタイヤの「14」の意味するものとして、**適切なものは次のうちどれか。**

- (1) タイヤの内径をインチで表している。
- (2) タイヤの断面高さをセンチメートルで表している。
- (3) タイヤの断面幅をセンチメートルで表している。
- (4) タイヤの外径をインチで表している。

〔No. 25〕 タイヤの走行音に関する記述として、**不適切なものは次のうちどれか。**

- (1) トレッド・パターンの溝の中の空気が、路面とタイヤの間で圧縮、排出されるときに出る音をパターン・ノイズという。
- (2) 走行音は、一般にラジアル・タイヤに比べてバイアス・タイヤの方が大きい。
- (3) 走行音は、一般にラグ型パターンに比べてリブ型パターンの方が小さい。
- (4) 急発進などのときにトレッドが路面に対して局部的に振動することによって発生する音をスキールという。

〔No. 26〕 一体型真空式制動倍力装置において、ブレーキ・ペダルを踏んでいないときの記述として、**適切なものは次のうちどれか。**

- (1) バキューム・バルブ、エア・バルブ共に開いている。
- (2) バキューム・バルブ、エア・バルブ共に閉じている。
- (3) バキューム・バルブが開き、エア・バルブは閉じている。
- (4) バキューム・バルブが閉じ、エア・バルブは開いている。



〔No. 27〕 ブレーキのフェード現象に関する記述として、適切なものは次のうちどれか。

- (1) 配管内のエア抜きが不完全なためにブレーキの効が悪くなることをいう。
- (2) 熱のためライニング表面の摩擦係数が小さくなり、ブレーキの効が悪くなることをいう。
- (3) 熱のためブレーキ液に気泡が生じ、ブレーキの効が悪くなることをいう。
- (4) 熱のためブレーキ・ドラム内周面の摩擦係数が大きくなり、ブレーキの効が悪くなることをいう。

〔No. 28〕 エア・コンディショナの冷凍サイクルの構成部品のうち、高温、高圧の液状の冷媒を小さな孔から噴射させることによって急激に膨張させ、低温、低圧の霧状の冷媒にする部品として、適切なものは次のうちどれか。

- (1) コンデンサ
- (2) エバポレータ
- (3) レシーバ
- (4) エキスパンション・バルブ

〔No. 29〕 完全充電された5時間率28 Ahの鉛バッテリーに関する記述として、適切なものは次のうちどれか。

- (1) 放電電流28 Aで5時間放電できる。
- (2) 放電電流5 Aで28時間放電できる。
- (3) 放電電流5.6 Aで5時間放電できる。
- (4) 放電電流5.6 Aで1時間放電できる。

〔No. 30〕 鉛バッテリーに関する記述として、不適切なものは次のうちどれか。

- (1) 起電力とは、放電電流を流さないときの端子電圧をいい、完全充電されたバッテリーでは1セル当たり約2.1 Vである。
- (2) 起電力は、電解液の比重が低いときに比べて高いときの方が大きい。
- (3) 容量とは、完全充電されたバッテリーを放電終止電圧まで放電させる間に取り出すことのできる電気量をいう。
- (4) 容量は、電解液温度が低いときに比べて高いときの方が小さい。

〔No. 31〕 エンジン回転速度 $2400 \text{ min}^{-1}$ 、ピストン・ストロークが100 mmのエンジンの平均ピストン・スピードとして、適切なものは次のうちどれか。

- (1) 4 m/s
- (2) 8 m/s
- (3) 14.4 m/s
- (4) 28.8 m/s

[No. 32] 荷重 14000 N の自動車は、こう配 100 分の 1 の坂道を 1 秒間に垂直方向に 0.2 m 上がりながら走行している。水平な道路を走行する場合に比べて余分に必要とする出力として、適切なものは次のうちどれか。

- (1) 280 W
- (2) 2.8 kW
- (3) 28 kW
- (4) 280 kW

[No. 33] 自動車の旋回に関する次の文章の( )に当てはまるものとして、下の組み合わせのうち適切なものはどれか。

アンダステアの自動車は、旋回速度が増すにつれて(イ)の横滑り量が多くなって旋回半径が(ロ)なる。

- |     | (イ)                  | (ロ) |
|-----|----------------------|-----|
| (1) | フロント・ホイールに比べてリヤ・ホイール | 大きく |
| (2) | フロント・ホイールに比べてリヤ・ホイール | 小さく |
| (3) | リヤ・ホイールに比べてフロント・ホイール | 大きく |
| (4) | リヤ・ホイールに比べてフロント・ホイール | 小さく |

[No. 34] ガソリンのオクタン価に関する記述として、適切なものは次のうちどれか。

- (1) ガソリンに含まれるイソオクタンの混合割合をいう。
- (2) ガソリンのアンチノック性を示している。
- (3) 直留ガソリンと分解ガソリンの混合割合をいう。
- (4) ガソリンの揮発性を示している。

[No. 35] 鋼の熱処理に関する記述として、適切なものは次のうちどれか。

- (1) 浸炭焼き入れは、鋼の内部から表面に向かって硬化させる熱処理法である。
- (2) 高周波焼き入れでは、鋼の表面硬化処理はできない。
- (3) 焼き入れは、鋼の硬さと粘り強さを増す熱処理法である。
- (4) 焼き入れの効果は炭素の含有量の多い鋼ほど大きいですが、材質はもろくなる。

[No. 36] 「道路運送車両法」に照らし、運行の用に供する場合に登録を必要としない自動車は、次のうちどれか。

- (1) 大型特殊自動車
- (2) 四輪の小型自動車
- (3) 軽自動車
- (4) 普通自動車

〔No. 37〕 「道路運送車両法」に照らし、登録自動車について移転登録の申請が必要なときとして、  
適切なものは次のうちどれか。

- (1) 使用者の住所に変更があったとき
- (2) 使用者に変更があったとき
- (3) 所有者に変更があったとき
- (4) 使用の本拠の位置に変更があったとき

〔No. 38〕 「自動車点検基準」に照らし、「自家用乗用自動車等の日常点検基準」に規定されている点検  
内容として、適切なものは次のうちどれか。

- (1) かじ取り装置のロッド及びアーム類の緩み、がた及び損傷
- (2) ブレーキ・ペダルの遊び及び踏み込んだときの床板とのすき間
- (3) 冷却装置のファン・ベルトの緩み及び損傷
- (4) エンジン・オイルの量が適当であること

〔No. 39〕 「道路運送車両の保安基準」及び「道路運送車両の保安基準の細目を定める告示」に照らし、  
制動灯の点灯を確認できる距離及び尾灯と兼用の制動灯を同時に点灯したときの制動灯の光  
度の基準に関する記述として、適切なものは次のうちどれか。

- (1) 夜間にその後方 100 m、尾灯のみを点灯したときの光度の 2 倍以上
- (2) 夜間にその後方 100 m、尾灯のみを点灯したときの光度の 3 倍以上
- (3) 昼間にその後方 100 m、尾灯のみを点灯したときの光度の 4 倍以上
- (4) 昼間にその後方 100 m、尾灯のみを点灯したときの光度の 5 倍以上

〔No. 40〕 「道路運送車両の保安基準」及び「道路運送車両の保安基準の細目を定める告示」に照らし、  
基準に適合しないものに関する次の文章の( )に当てはまるものとして、適切なものは次  
のうちどれか。

4 輪以上の自動車のかじ取車輪をサイドスリップ・テストを用いて計測した場合の横滑り量が、走  
行 1 m について( )を超えるもの。

- (1) 3 mm
- (2) 4 mm
- (3) 5 mm
- (4) 6 mm