

# 平成 19 年度第 1 回自動車整備技能登録試験〔学科試験〕

## 第 75 回〔自動車車体〕

平成 19 年 10 月 7 日

### 43 問題用紙

#### 【試験の注意事項】

1. 問題用紙は、開始の合図があるまで開いてはいけません。
2. 卓上計算機は、計算機能だけのものに限って使用を認めます。違反した場合、失格となる場合があります。
3. 試験会場の机の上には、筆記用具と卓上計算機以外のものを置いてはいけません。
4. 答案用紙と問題用紙は別になっています。解答は答案用紙(マークシート)に記入して下さい。
5. 試験開始後 30 分を過ぎれば退場することができます。その場合、監督者の指示に従って退場して下さい。一度退場したら再度入場することはできません。
6. 試験会場から退場するとき、問題用紙は持ち帰って下さい。

#### 【答案用紙(マークシート)記入上の注意事項】

1. 「受験地」、「回数」、「番号」の欄は、受験票の数字を正確に記入するとともに、該当する数字の○を黒く塗りつぶして下さい。
2. 「生年月日」の欄は、元号は漢字を、年月日はアラビア数字を(1桁の場合は前ゼロを入れて、例えば1年2月8日は、010208)正確に記入するとともに、該当する数字の○を黒く塗りつぶして下さい。
3. 「氏名(フリガナ)」の欄は、漢字は楷書で、フリガナはカタカナで、正確かつ明瞭に記入して下さい。
4. 「性別」、「修了した養成施設等」の欄は、該当する数字の○を黒く塗りつぶして下さい。  
ただし、「① 一種養成施設」は、自動車整備学校、職業能力開発校(職業訓練校)及び高等学校等で今回受験する試験と同じ種類の自動車整備士の養成課程を修了した者。  
「② 二種養成施設」は、自動車整備振興会・自動車整備技術講習所において今回受験する試験と同じ種類の自動車整備士の講習を修了した者。  
「③ その他」は、前記①、②以外の者、また、実技試験免除期間(卒業又は修了後2年間)を過ぎた者。
5. 解答欄の記入方法
  - (1) 解答は、問題の指示するところから、4つの選択肢の中から**最も適切なもの、又は最も不適切なもの等を1つ**選んで、解答欄の1～4の数字の下の○を黒く塗りつぶして下さい。2つ以上マークするとその問題は不正解となります。
  - (2) 所定欄以外には、マークしたり記入したりしてはいけません。
  - (3) マークは、HBの鉛筆を使用し、黒く塗りつぶして下さい。ボールペン等は使用してはいけません。 良い例 ● 悪い例 ○ ⊗ ⊕ ⊖ ●(薄い)
  - (4) 訂正する場合は、プラスチック消しゴムできれいに消して下さい。
  - (5) 答案用紙を汚したり、曲げたり、折ったりしないで下さい。

[No. 1] 非鉄金属に関する記述として、適切なものは次のうちどれか。

- (1) 亜鉛は、空気中で酸化しにくく、鋼板のメッキやアルミニウムなどとの合金として使用される。
- (2) 黄銅は、銅に錫を加えた合金で、耐摩耗性に優れているので、プッシュなどに使用される。
- (3) ケルメットは、銅に亜鉛を加えた合金で、軸受合金として使用される。
- (4) 鉛は、空気中で容易に腐食し、塩酸や硫酸に溶解する。

[No. 2] アルミニウムに関する記述として、不適切なものは次のうちどれか。

- (1) 溶接による補修ができる。
- (2) 融点は約 660℃である。
- (3) 比重は約 4.7である。
- (4) 酸、アルカリに侵食されやすい。

[No. 3] 自動車用鋼板に関する記述として、不適切なものは次のうちどれか。

- (1) 自動車構造用熱間圧延鋼板は、自動車用として強度の保証をすると共に特にプレス成形性を重視したものである。
- (2) 亜鉛メッキ鋼板には、電気亜鉛メッキ鋼板、浸漬亜鉛メッキ鋼板、合金化亜鉛メッキ鋼板などがある。
- (3) 積層鋼板は、2枚の薄肉鋼板の間に非金属材料を挟んだ構造である。
- (4) 冷間圧延鋼板は、熱間圧延した軟鋼板を水で急激に冷却し、強度を増加させたものである。

[No. 4] 高張力鋼板等に関する記述として、適切なものは次のうちどれか。

- (1) 固溶体強化型は、鉄に微量のチタン、ニオブなどを添加して鋼中に析出、分散させ、析出粒子の周囲の鉄格子をひずませたり、結晶粒を微細化して鋼を強化したものである。
- (2) 引っ張り強さが 780 MPa 以上のものを、超高張力鋼板という。
- (3) 析出強化型は、鉄の結晶中に炭素、けい素などの鉄と原子半径の異なる原子を固溶させ、結晶格子をひずませて鋼を強化したものである。
- (4) 複合組織型は、軟らかく延性のよいマルテンサイト地鉄相に、硬く強靱なフェライト組織を適量分布させた組織を作り出し、強度と加工性を高めたものである。

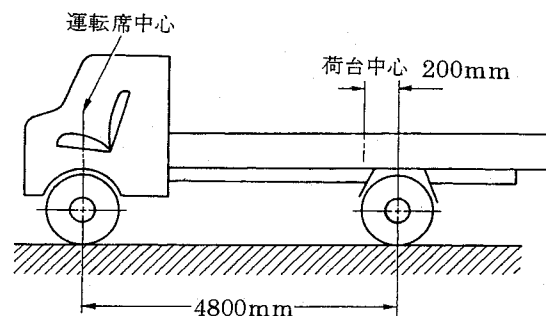
[No. 5] プラスチックに関する記述として、不適切なものは次のうちどれか。

- (1) ポリエチレン(PE)は熱硬化性樹脂なので、溶接で補修ができない。
- (2) ポリプロピレン(PP)は熱可塑性樹脂なので、溶接で補修ができる。
- (3) プラスチックは、一般的に比重が 0.9~1.3 程度である。
- (4) プラスチックは、一般的に防振、防音、絶縁、断熱性をもっている。

〔No. 6〕 下表に示す諸元を有する図のようなトラックについて、積車状態の後軸荷重として、適切なものは次のうちどれか。

ただし、乗員1人は550 Nでその荷重は前車軸の中心に作用し、積載物による荷重は荷台に等分布にかかるものとして計算しなさい。

ホイール・ベース		4800 mm
空車状態	前軸荷重	18000 N
	後軸荷重	15000 N
最大積載荷重		60000 N
乗車定員		2人
荷台オフセット		200 mm



- (1) 70500 N
- (2) 71500 N
- (3) 72500 N
- (4) 75500 N

〔No. 7〕 モノコック・ボデーの構造・機能に関する記述として、適切なものは次のうちどれか。

- (1) カウル・トップは、フード・レッジ・パネルともいわれ、エンジン・ルームの左右の覆いであり、エンジンなどの各種の補器や電装品などが取り付けられる。
- (2) フロント・フェンダ・エプロンは、ボデーの上部にあって、左右はフロント・ピラーと下部はダッシュ・パネルと接合され、フロント・ボデーの上部構造と客室部のクロス・メンバ的役割をする。
- (3) FF車のリヤ・ボデーには駆動系がなく、一般的に燃料タンクがリヤ・シート下部に装着されることなどから、リヤ・サイド・メンバの位置は、FR車より低い部位にある。
- (4) ダッシュ・パネルは、ラジエータの支持板であり、エア・コンディショナ用のコンデンサやヘッド・ランプなどが取り付けられる。

〔No. 8〕 モノコック・ボデーに関する記述として、不適切なものは次のうちどれか。

- (1) モノコック・ボデーのメイン・フロアは、重要な強度部材である。
- (2) モノコックとは、元来たまごなどの殻構造を指し、メンバなどの補強を必要としない応力外皮構造を意味する。
- (3) モノコック・ボデーは、独立したフレームを有し、これにエンジン、サスペンション、ステアリング装置などを取り付ける構造である。
- (4) ラーメン構造とは、種々の部材を剛接して外力に抵抗する構造体をいう。

〔No. 9〕 車体の損傷及び衝撃吸収に関する記述として、適切なものは次のうちどれか。

- (1) 2台の自動車の側面衝突の形態が偏心衝突の場合は、一般に向心衝突よりも損傷が大きい。
- (2) フロント・ボデーのセンタ・メンバは、中央部を巾広にして剛性を強化し、前部からの衝撃を後部に波及しないようにしている。
- (3) 後方から衝撃力を受けた場合、その衝撃力の全てをリヤ・サイド・メンバのキック・アップ部で吸収する。
- (4) キャブ・オーバタイプのトラックは、前面衝突の衝撃力をフロント・パネルで直接受けるため、フロント・パネルの内側の損傷状況やキャブ内部の損傷に注意する必要がある。

〔No. 10〕 モノコック・ボデーFR車のフロント・ボデーに関する次の文章の( )に当てはまるものとして、下の組み合わせのうち適切なものはどれか。

フロント・サスペンションがストラット・タイプのもは、前輪に受ける(イ)の負荷はストラット・バーを介して、ストラット・バー・ブラケットに伝わり、フロント・サイド・メンバ先端部とフロント・クロス・メンバで受ける。前輪に受ける(ロ)の負荷はローアームを介してフロント・サスペンション・クロス・メンバに伝わり、フロント・サイド・メンバの中間部付近で受ける。

(イ) (ロ)

- (1) 前後方向 左右方向
- (2) 前後方向 上下方向
- (3) 左右方向 前後方向
- (4) 上下方向 前後方向

〔No. 11〕 キャブ・オーバ型トラックのキャブに関する記述として、不適切なものは次のうちどれか。

- (1) キャブ・テイル機構の補助装置には、トーション・スプリングとコイル・スプリングが使われる。
- (2) ティルト・キャブは、キャブの最先端部にフロア・サイド・プレートを横断・配置し、左右キャブ・サイド・メンバ、左右フロア・クロス・メンバを縦通する構造である。
- (3) フィックスド・キャブは、フロント・パネル、バック・パネル、ルーフ、アンダ・ボデー及びドアを含めたサイド構造からなる6面体構造である。
- (4) フル・フローティング・キャブ・サスペンションのリヤ部に設けられているラテラル・ロッドは、キャブの横揺れ防止のために設けられている。

〔No. 12〕 ボデーのプレス加工法に関する記述として、**不適切なものは次のうちどれか。**

- (1) バーリングは、穴の周囲が張り出すように成形することにより、その部分の強度を増すプレス加工法である。
- (2) フランジングは、平板をほぼ直角に折り曲げるもので、曲げられた部分は曲げられない部分より硬く強くなる加工法である。
- (3) ヘミングは、フェンダなど平板や形成された材料の一部に補強と装飾の目的で、ひも状の隆起又はくぼみをつけるプレス加工法である。
- (4) クラウンは、フェンダやドア・アウト・パネルなどに緩い曲面や急激な曲面を作り、全体として剛性を保つプレス加工法である。

〔No. 13〕 鋼板の加工硬化が起きる場合の記述として、**適切なものは次のうちどれか。**

- (1) 常温で鋼板をハンマで長時間たたき、板金した場合
- (2) 溶接作業をした場合
- (3) サンドで鋼板を研磨した場合
- (4) 衝突によって曲がった鋼板を、十分加熱してハンマで整形し、水で急冷した場合

〔No. 14〕 トラック・フレームの整備に関する記述として、**適切なものは次のうちどれか。**

- (1) フレームの菱曲がりの修正後は、クロス・メンバとサイド・メンバとの結合部のリベットがゆるんでいる場合が多いので、必ずリベットの点検を行う。
- (2) 補強板は、自動車用フレーム鋼板又はそれと同等の材質のものとし、必ず母材よりも厚いものを使用する。
- (3) サイド・メンバに穴をあける場合、フランジ部分にあけるのが強度の低下が最も少なくすむ。
- (4) リベットの取替作業で加熱しすぎたりリベットを再使用するときは、十分冷却してから使用する。

〔No. 15〕 トラックの平ボデーに関する記述として、**不適切なものは次のうちどれか。**

- (1) 低床式一方開きボデーは、荷台床面の地上高を低くするために荷台とフレームの間に根太を装着していないため、床面にタイヤえぐりが出っ張っているものもある。
- (2) 高床式一方開きボデーは、荷台とフレームの間に縦根太を装着してその上に荷台を載せているので、低床式に比べて床面が平坦である。
- (3) 高床式三方開きボデーは、荷台とフレームの間に縦根太と横根太を取り付け、その上に荷台を載せており、三方にあおりが開く。
- (4) プラットホーム・ボデーは、積荷が落ちないようにするため、三方開き、五方開きボデーのあおりの上に柵を取り付けたボデーである。

〔No. 16〕 板金作業の粗出し作業に関する記述として、適切なものは次のうちどれか。

- (1) 押し作業の「打ち出し」は、可搬式の油圧ラム・ユニットなどを使用して損傷面を押し出したり、押し抜げる。
- (2) 引き作業の「つかみ引き出し」は、損傷部位等の形状を利用して、プル・クランプを掛けて、油圧のボデー・ジャッキとチェーンなどにより引き出す。
- (3) 押し作業の「押し出し」は、損傷部をその裏側より木片、ハンマ、ドリーなどを使用して、打ち出す。
- (4) 引き作業の「溶着引き出し」は、フェンダなどのエッジ部やコーナ部などに先端の金具を引っ掛けてスライド・ハンマで、おおよその線まで引き出す。

〔No. 17〕 板金作業に関する次の文章の( )に当てはまるものとして、下の組み合わせのうち適切なものはどれか。

シュリンキング・ハンマ又はシュリンキング・ドリーによる絞り作業は、通常、比較的( )損傷面に使用すると効果がある。

- (1) 深くて広い
- (2) 深くて狭い
- (3) 浅くて広い
- (4) 浅くて狭い

〔No. 18〕 加熱と冷却による絞り作業に関する記述として、不適切なものは次のうちどれか。

- (1) 灸すえ法で加熱する温度は、700℃から750℃程度がよいとされている。
- (2) 加熱後に冷却するときは、ゆっくりと冷やすことがポイントである。
- (3) 電気絞り法は、スタッド溶接機などで鋼板を瞬間的に加熱し、エア・ガンで急冷して収縮させる。
- (4) 加熱は、できるだけ狭い範囲を高温にするために素早く行う。

〔No. 19〕 板金作業のハンマリングに関する記述として、適切なものは次のうちどれか。

- (1) 一般に損傷面を修正する場合のハンマリングは、ハンマ・オン・ドリーから始まる。
- (2) ハンマ・オフ・ドリーは、ハンマ・オン・ドリーでほぼ修正を完了した損傷面に残っている細かい凸凹を、平滑に仕上げる作業である。
- (3) ハンマ・オン・ドリーは、損傷面のうち低い面の真下にドリーをあてがい、周りの高い面をハンマでたたく。
- (4) ハンマ・オン・ドリーは、目視により打撃面を決定した後、その下面にドリーを保持しながら、ハンマを一点に正確にあてる。

〔No. 20〕 板金作業の仕上げに関する記述として、適切なものは次のうちどれか。

- (1) 作業効率の点から、ハンマリングによるならし作業後に防せい処理を行い、板金パテで仕上げる方法が一般的である。
- (2) 仕上がりの精度やでき栄えの観点から、ならしハンマリングを省略して充てん剤で仕上げるほうが最も適切である。
- (3) 仕上がり程度の点検を触手でする場合は、手袋をして行うよりも直接素手で触れるほうが鋭敏に感じることが多い。
- (4) 板金パテは、乾燥する前にオービタル・サンダなどで研磨し、更にサンド・ペーパーを使って手研ぎで仕上げる。

〔No. 21〕 ガス溶接に使用する装置に関する記述として、不適切なものは次のうちどれか。

- (1) 酸素用のガス・ホース接続部のナットには中央部に溝を付けてあり、アセチレン用の接続部のナットと区別されている。
- (2) ホース・チェック・バルブは、火口の炎がガス・ホースを通過してボンベへ逆流することを防ぐ。
- (3) 溶接トーチは、酸素とアセチレンを正しい割合に混合してノズルに送り、燃焼させる。
- (4) ガス・レギュレータは、ボンベの高圧ガスを低圧に落とし、また、ボンベ内の圧力の変動に関係なく作業中のガスの流れを一定に保つ。

〔No. 22〕 溶接用ガス・ボンベに関する記述として、適切なものは次のうちどれか。

- (1) ボンベの口金は、酸素用は左ねじで、アセチレン用は右ねじである。
- (2) 酸素ボンベは、継ぎ目無し鋼管で作られる。
- (3) ボンベは、酸素用は黒色、アセチレン用は赤色に色別されている。
- (4) ボンベは、アセチレン・ガスと接触する部分に銅を 30～40 % 含む合金は使用してはならない。

〔No. 23〕 電気抵抗スポット溶接に関する記述として、適切なものは次のうちどれか。

- (1) 熱の拡散、伝播が多く、鉄板の膨張、収縮によりひずみが起きやすい。
- (2) 1 mm 厚の鋼板 2 枚の溶接強度が 1 点当たり 5900 N の引っ張り荷重に耐えられない。
- (3) 1 点当たりの溶接時間が長い。
- (4) 一般の溶接とは異なり、圧接法である。

〔No. 24〕 電気抵抗スポット溶接に関する記述として、適切なものは次のうちどれか。

- (1) 溶接機の制御装置は、電極チップ先端に正確に制御された溶接電圧を一定の量と一定の時間で供給する。
- (2) 板厚の異なる鋼板を溶接する場合、電極チップの選択などの溶接条件は、厚い板の方の板厚に溶接条件を合わせる。
- (3) 電極チップ先端の直径が大きくなると、鋼板を溶かすための電流密度は高くなる。
- (4) 電極チップは、加圧力に耐える強度と溶接面の熱に簡単に溶けない耐久性を確保するため、クロム銅合金が一般に使われている。

〔No. 25〕 溶接欠陥のうちブロー・ホールの原因に関する記述として、適切なものは次のうちどれか。

- (1) 電気アーク溶接の溶接電流が低すぎる。
- (2) 電気アーク溶接の溶接電流が高すぎる。
- (3) 電気アーク溶接で湿気を帯びた溶接棒を使用した。
- (4) 電気抵抗スポット溶接の加圧力が高すぎる。

〔No. 26〕 電気アーク溶接の交流アーク溶接機(変圧器型)に関する記述として、適切なものは次のうちどれか。

- (1) 使用電圧は、直流のものより低い。
- (2) 電流調整機は、ハンドルを操作することで変圧器の可動鉄心を移動させ、溶接電流を調整する。
- (3) 非鉄金属の溶接が容易である。
- (4) 機械本体の変圧器は、入力電源をアーク溶接機に適した電流に下げて、電圧を大きくする。

〔No. 27〕 ミグ・アーク溶接に関する記述として、不適切なものは次のうちどれか。

- (1) 炭酸ガス・シールドのアークは、溶け込みが厚く深部まで溶かすので、電気アーク溶接より優れた強度が得られる。
- (2) 溶接トーチのノズルは、パワー・ケーブルによって送られてきた溶接電流を、溶接ワイヤに伝えてアークを発生させる。
- (3) 一般に低炭素鋼板や軟鋼板の溶接には、炭酸ガスがシールド・ガスに使われる。
- (4) アルミ合金やステンレスの溶接には、アルゴン・ガスがシールド・ガスに使われる。



[No. 28] 車両の計測に関する記述として、不適切なものは次のうちどれか。

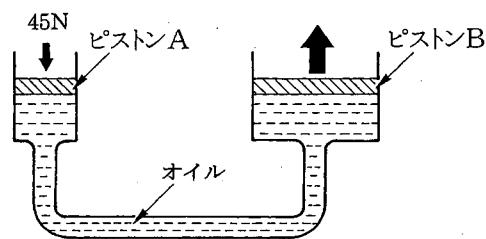
- (1) 自動車メーカーが発行する寸法図による計測は、計測基準点と寸法が設定されているので、損傷の大きい車両でも精度の高い計測が可能である。
- (2) 幅の計測は車両の横軸方向の寸法の計測をいい、高さの計測は一般にデータム・ラインと呼ばれる計測基準点からの高さの計測をいう。
- (3) 作業前の計測は、損傷の状態、程度を量的に把握するために行う計測で、この計測によりボデー、フレーム修正機で行う引きの方向などの修理手順が決定される。
- (4) 寸法比較計測は、自動車メーカーから発行される寸法図など、あらかじめ基準点と寸法が設定されているなかで行われる計測をいう。

[No. 29] トラック・フレームに関する次の文章の( )に当てはまるものとして、下の組み合わせのうち適切なものはどれか。

フレームに生じるき裂のうち、(イ)はフレームの(ロ)の端から発生し、負荷が増すにつれて(ロ)を横切って(ハ)まで進んでいく。

- | (イ)       | (ロ)       | (ハ)       |
|-----------|-----------|-----------|
| (1) 直線き裂  | ウェブ・セクション | フランジ部     |
| (2) 火花状き裂 | ウェブ・セクション | フランジ部     |
| (3) 直線き裂  | フランジ部     | ウェブ・セクション |
| (4) 火花状き裂 | フランジ部     | ウェブ・セクション |

[No. 30] 図に示す油圧装置の面積  $15\text{ cm}^2$  のピストンAに  $45\text{ N}$  の力が働いたとき、面積  $40\text{ cm}^2$  のピストンBに働いた力として、適切なものは次のうちどれか。



- (1) 80 N
- (2) 110 N
- (3) 120 N
- (4) 165 N

〔No. 31〕 可搬式油圧ラム・ユニットを構成するものとして、不適切なものは次のうちどれか。

- (1) ポンプ
- (2) タワー
- (3) スピード・カップラ
- (4) アタッチメント

〔No. 32〕 ボデー、フレーム修正用機器に関する記述として、不適切なものは次のうちどれか。

- (1) 床式フレーム修正機は、埋め込み、あるいは床面に取り付けた鋼製フレーム・レール又はアンカ・ポットに車両を固定するもので、あらゆる方向からの引き、押し作業ができる。
- (2) 台式フレーム修正機は、車両を保持し固定する台を備えており、多方向へ同時に行う引き作業はできないが、あらゆる方向への引き、押し作業ができる。
- (3) 可搬式油圧ラム・ユニットは、汎用性が高く、各種アタッチメントの組み合わせと種々のラムの交換で、押し、引き、曲げなどの作業ができる。
- (4) ベンチ式フレーム修正機は、専用のデータ・シートと三次元計測器を伴うジグベンチ式が主流で、引き作業を効率的にできる。

〔No. 33〕 塗料の構成に関する記述として、不適切なものは次のうちどれか。

- (1) 補修用の二液系塗料はアクリルウレタン塗料が主に使用され、硬化剤にはイソシアネート系、非イソシアネート系などの硬化剤が使われる。
- (2) 樹脂は、塗料の性能を決める重要な成分で、顔料を均一に分散させて塗膜に光沢や耐久性、硬さ、柔軟性などを与える。
- (3) 塗料に使われるシンナは、真溶剤、助溶剤、希釈剤などの混合溶剤で、乾燥後は揮発蒸発して塗膜中には残留しない。
- (4) 顔料は、水や油、溶剤に容易に溶ける粉末で、樹脂や溶剤などと混合、溶解することで塗料となり、物体に付着する。

〔No. 34〕 中塗り塗料に関する記述として、不適切なものは次のうちどれか。

- (1) プライマ・サーフェサ類は、通常はプラサフと呼ばれ、素地鋼板面に直接塗装することがあることから、高品質の性能が要求される。
- (2) ウレタン系、エポキシ系プライマ・サーフェサは、主剤と硬化剤を一定の比率で混合して使用する二液形塗料で、硬化後はシンナに溶解しない。
- (3) アクリル系プライマ・サーフェサは、アクリル樹脂を主成分としてセルロース誘導体を加えたもので、ラッカ・プラサフより耐水性は悪い。
- (4) ラッカ・プライマ・サーフェサは、ニトロセルロースとアルキド樹脂を主成分とした一液形の速乾性塗料である。

〔No. 35〕 塗装設備、塗装機器、研磨機器に関する記述として、**不適切なものは次のうちどれか。**

- (1) 自動アンローダ式(連続運転)のエア・コンプレッサは、圧力が設定値に達したとき、アンローダ・パイロット弁が作動して空運転となる。
- (2) 自動圧力開閉式(断続運転)のエア・コンプレッサは、圧力が設定値に達したとき、自動的にモータを停止させ、圧力が一定値に下がると自動的に圧縮運転にもどる。
- (3) エア式の研磨機器のうちオービタルサンダは、研磨紙が往復運動をして研磨するものである。
- (4) エア・トランスホーマは、エア・コンプレッサから送られてきた圧縮空気を使用に適した圧力に減圧する装置である。

〔No. 36〕 乗用車のドアに関する記述として、**適切なものは次のうちどれか。**

- (1) ドアのヒンジは、安価でプレス成形性が良く量産に適する、鋳鉄製ヒンジが主流である。
- (2) ドア・ロックのラッチとストライカの噛み合わせ方式は、ラック・ピニオン式とフォーク・ピン式が一般的である。
- (3) ウィンド・レギュレータは、ドア・ガラスを昇降させる装置であり、ドア・アウト・パネルに取り付けられている。
- (4) ドア・パネルは、薄鋼板製のアウト・パネルにインナ・パネルの前端、後端、下端の3辺をビーディング加工した上で溶接などを併用して箱状に組み立てる。

〔No. 37〕 大型貨物車の平行H型(はしご型)フレームをフレーム・センタリング・ゲージで測定する場合の記述として、**適切なものは次のうちどれか。**

- (1) 上下曲がり、フレーム・センタリング・ゲージのセンタ・ピンを中心とした水平バーの傾きで確認する。
- (2) ねじれは、水平バーの中央部付近にダイヤモンド・アタッチメントを直角に取り付け、センタ・ピンとダイヤモンド・アタッチメントのサイト・ピンのずれを見て確認する。
- (3) 左右曲がり、フレームに取り付けたフレーム・センタリング・ゲージのセンタ・ピンを見通すことで確認する。
- (4) 菱曲がり、フレーム・センタリング・ゲージの水平バーを見通すことで確認する。

〔No. 38〕 「道路運送車両法施行規則」に照らし、**分解整備に該当しないものは、次のうちどれか。**

- (1) 制動装置のブレーキ・パイプを取り外して行う自動車の整備
- (2) 緩衝装置のリーフ・スプリングを取り外して行う自動車の整備
- (3) 動力伝達装置のプロペラ・シャフトを取り外して行う自動車の整備
- (4) 緩衝装置のコイルばねを取り外して行う自動車の整備

[No. 39] 「道路運送車両の保安基準」に照らし、四輪の小型自動車の構造、装置等の基準に関する記述として、適切なものは次のうちどれか。

- (1) 自動車の前面には、前部霧灯を備えなければならない。
- (2) 自動車の後面には、番号灯を備えることができる。
- (3) 自動車の後面には、後部反射器を備えなければならない。
- (4) 運転者室及び客室には、乗降口を設けることができる。

[No. 40] 「道路運送車両の保安基準」及び「道路運送車両の保安基準の細目を定める告示」に照らし、自動車の排気管の取付位置、取付方法等に関する基準の記述として、不適切なものは次のうちどれか。

- (1) 排気管は、車室内に配管されていないこと。
- (2) 排気管は、左向き又は下向きに開口していないこと。
- (3) 排気管は、発散する排気ガス等により法第 11 条第 1 項の自動車登録番号標又は法第 73 条第 1 項の車両番号標の数字等の表示を妨げる位置に開口していないこと。
- (4) 排気管は、接触、発散する排気ガス等により自動車若しくはその積載物品が発火し又は制動装置、電気装置等の装置の機能を阻害するおそれのないものであること。