

平成19年度第2回自動車整備技能登録試験〔学科試験〕

第76回〔三級自動車ガソリン・エンジン〕

平成20年3月23日

32 問題用紙

【試験の注意事項】

1. 問題用紙は、開始の合図があるまで開いてはいけません。
2. 卓上計算機は、計算機能だけのものに限って使用を認めます。違反した場合、失格となる場合があります。
3. 試験会場の机の上には、筆記用具と卓上計算機以外のものを置いてはいけません。
4. 答案用紙と問題用紙は別になっています。解答は答案用紙(マークシート)に記入して下さい。
5. 試験会場から退場するとき、問題用紙は持ち帰って下さい。

【答案用紙(マークシート)記入上の注意事項】

1. 「受験地」、「回数」、「番号」の欄は、受験票の数字を正確に記入するとともに、該当する数字の○を黒く塗りつぶして下さい。
2. 「生年月日」の欄は、元号は漢字を、年月日はアラビア数字を(1桁の場合は前ゼロを入れて、例えば1年2月8日は、010208)正確に記入するとともに、該当する数字の○を黒く塗りつぶして下さい。
3. 「氏名(フリガナ)」の欄は、漢字は楷書で、フリガナはカタカナで、正確かつ明瞭に記入して下さい。
4. 「性別」、「修了した養成施設等」の欄は、該当する数字の○を黒く塗りつぶして下さい。
ただし、「① 一種養成施設」は、自動車整備学校、職業能力開発校(職業訓練校)及び高等学校等で今回受験する試験と同じ種類の自動車整備士の養成課程を修了した者。
「② 二種養成施設」は、自動車整備振興会・自動車整備技術講習所において今回受験する試験と同じ種類の自動車整備士の講習を修了した者。
「③ その他」は、前記①、②以外の者、また、実技試験免除期間(卒業又は修了後2年間)を過ぎた者。

5. 解答欄の記入方法

- (1) 解答は、問題の指示するところから、4つの選択肢の中から**最も適切なもの、又は最も不適切なもの等を1つ**選んで、解答欄の1～4の数字の下の○を黒く塗りつぶして下さい。2つ以上マークするとその問題は不正解となります。
- (2) 所定欄以外には、マークしたり記入したりしてはいけません。
- (3) マークは、HBの鉛筆を使用し、黒く塗りつぶして下さい。ボールペン等は使用してはいけません。 良い例 ● 悪い例 ○ ⊗ ⊙ ⊖ ●(薄い)
- (4) 訂正する場合は、プラスチック消しゴムできれいに消して下さい。
- (5) 答案用紙を汚したり、曲げたり、折ったりしないで下さい。

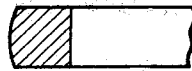
〔No. 1〕 シリンダ・ヘッドに用いられている一般的な材料として、適切なものは次のうちどれか。

- (1) アルミニウム合金
- (2) 炭素鋼
- (3) 鋳鉄
- (4) 特殊鋼

〔No. 2〕 ピストン・ピンの取り付け方式に関する記述として、適切なものは次のうちどれか。

- (1) コンロッドにねじで固定されている。
- (2) ピストン・ボス部にねじで固定されている。
- (3) コンロッドとピストン・ボス部の両方にねじで固定されている。
- (4) 両端がスナップ・リングで位置決めされているものは、コンロッドにもピストン・ボス部にも固定されていない。

〔No. 3〕 図に示す形状のピストン・リングに関する記述として、適切なものは次のうちどれか。



- (1) しゅう動面がテーパ状になっているため、シリンダ壁には線接触する。
- (2) 主にセカンド・リングとして用いられている。
- (3) オイルかき落とし性能が優れている。
- (4) 初期なじみの際の異常摩耗を防止できる。

〔No. 4〕 クランクシャフトの軸方向の力を受けるものとして、適切なものは次のうちどれか。

- (1) クランク・ジャーナル
- (2) バランス・ウェイト
- (3) スラスト・プレート
- (4) クランク・ピン

〔No. 5〕 点火順序が1—2—4—3の4サイクル直列4シリンダ・エンジンの第2シリンダが圧縮上死点にあり、この位置からクランクシャフトを回転方向に360°回したときに燃焼行程下死点になるシリンダとして、適切なものは次のうちどれか。

- (1) 第1シリンダ
- (2) 第2シリンダ
- (3) 第3シリンダ
- (4) 第4シリンダ

〔No. 6〕 クランクシャフトのジャーナル部が摩耗したときの記述として、適切なものは次のうちどれか。

- (1) オイル・クリアランスが小さくなる。
- (2) オイル・クリアランスが大きくなる。
- (3) オイル・クリアランスは変わらない。
- (4) ベアリングの張りが大きくなる。

〔No. 7〕 OHC式エンジンでバルブ・クリアランスが大きくなったときの記述として、適切なものは次のうちどれか。

- (1) バルブ・リフトが大きくなる。
- (2) バルブ・スプリングのばね力が大きくなる。
- (3) バルブの開き始める時期が遅くなる。
- (4) バルブの閉じている期間が短くなる。

〔No. 8〕 排気量420 cm³、燃焼室容積60 cm³のガソリン・エンジンの圧縮比として、適切なものは次のうちどれか。

- (1) 6
- (2) 7
- (3) 8
- (4) 9

〔No. 9〕 カートリッジ式オイル・フィルタのバイパス・バルブの作動に関する記述として、適切なものは次のうちどれか。

- (1) オイル・フィルタのエレメントが目詰まりしたときに開く。
- (2) オイル・ストレーナが目詰まりしたときに開く。
- (3) 潤滑系統の油圧を一定に保つ。
- (4) オイル・ポンプの油圧が規定値を超えて高くなったときに開く。

〔No. 10〕 加圧式冷却装置において、冷却系統内の圧力が規定値より高いときに開くものとして、適切なものは次のうちどれか。

- (1) ラジエータ・キャップのプレッシャ・バルブ
- (2) ラジエータ・キャップのバキューム・バルブ
- (3) ラジエータ・キャップのバキューム・バルブとプレッシャ・バルブ
- (4) サーモスタットのバイパス・バルブ

〔No. 11〕 冷却装置のファン・クラッチに関する記述として、適切なものは次のうちどれか。

- (1) ラジエータを通過した空気の温度を感知して作動する。
- (2) モータによって駆動されている。
- (3) 冷却水の温度を感知して作動する。
- (4) ラジエータに取り付けられている。

〔No. 12〕 冷却装置のサブタンクの機能に関する記述として、適切なものは次のうちどれか。

- (1) 冷却系統の圧力が高くなり過ぎることを防止する。
- (2) 走行後の冷却水が冷えたときにラジエータ内に大気を導入する。
- (3) 冷却水の沸点を高くする。
- (4) 冷却系統の圧力が高くなったときにラジエータからあふれた冷却水を蓄える。

〔No. 13〕 エンジンの吸入空気量検出装置のうち、吸入空気量の変化に応じて発熱抵抗体に流れる電流の変化を利用しているものとして、適切なものは次のうちどれか。

- (1) カルマン渦式エア・フロー・メータ
- (2) ベーン式エア・フロー・メータ
- (3) 熱線式エア・フロー・メータ
- (4) バキューム・センサ

〔No. 14〕 電子制御式燃料噴射装置において、アイドル時にスロットル・バルブのバイパス通路の空気量を調整するものとして、適切なものは次のうちどれか。

- (1) インジェクタ
- (2) バキューム・センサ
- (3) プレッシャ・レギュレータ
- (4) ISCV(アイドル・スピード・コントロール・バルブ)

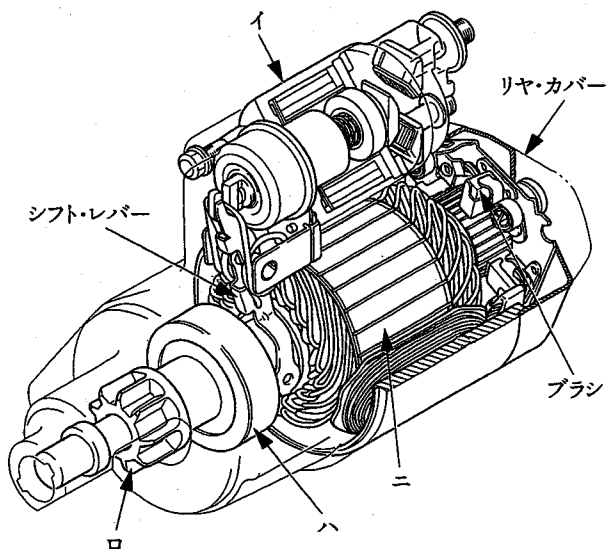
[No. 15] マフラに関する記述として、不適切なものは次のうちどれか。

- (1) 排気の通路を絞り、圧力の変動を抑えて音を減少させる。
- (2) 管の断面積を急に小さくし、排気ガスを膨張させることにより圧力を上げて音を減少させる。
- (3) 吸音材料により音波を吸収する。
- (4) 冷却により排気ガスの圧力を下げて音を減少させる。

[No. 16] リダクション式スタータにおいて、ピニオンをリング・ギヤにかみ合わせる働きをするものとして、適切なものは次のうちどれか。

- (1) マグネット・スイッチ
- (2) アーマチュア
- (3) アイドル・ギヤ
- (4) リダクション・ギヤ

[No. 17] 図に示すスタータのアーマチュアを表す記号として、適切なものは次のうちどれか。



- (1) イ
- (2) ロ
- (3) ハ
- (4) ニ

[No. 18] オルタネータにおいてロータ・コイルに流す電流を断続させることにより行っている機能として、適切なものは次のうちどれか。

- (1) 半波整流
- (2) 全波整流
- (3) 回転速度制御
- (4) 出力制御

[No. 19] 電子制御式点火装置の構成部品として、不適切なものは次のうちどれか。

- (1) イグニション・コイル
- (2) 遠心式自動進角装置
- (3) イグナイタ
- (4) クランク角センサ

[No. 20] 鉛バッテリーの極板の活物質に関する記述として、適切なものは次のうちどれか。

- (1) 充電したバッテリーの陽極板は、二酸化鉛である。
- (2) 充電したバッテリーの陰極板は、硫酸鉛である。
- (3) 放電したバッテリーの陰極板は、二酸化鉛である。
- (4) 放電したバッテリーの陽極板は、海綿状鉛である。

[No. 21] 鉛バッテリーに関する次の文章の()に当てはまるものとして、下の組み合わせのうち適切なものはどれか。

電解液の比重は、完全充電時、液温(イ)に換算して(ロ)のものが使用されている。

(イ) (ロ)

- (1) 20℃ 1.26
- (2) 20℃ 1.28
- (3) 25℃ 1.26
- (4) 25℃ 1.28

[No. 22] 12V用の電球に規定の電圧をかけたところ5Aの電流が流れた。この状態で2時間経過したときの消費電力量として、適切なものは次のうちどれか。

- (1) 30 Ah
- (2) 60 Wh
- (3) 4.8 Ah
- (4) 120 Wh

〔No. 23〕 ガソリンに関する記述として、不適切なものは次のうちどれか。

- (1) 主成分は炭化水素である。
- (2) 単分量(1 kg)の燃料が完全燃焼するときが発生する熱量を、その燃料の発熱量という。
- (3) オクタン価 91 のものより 100 のものの方がノッキングを起こしやすい。
- (4) 完全燃焼すると炭酸ガスと水を発生する。

〔No. 24〕 「M 16 × 1.5」と表されるおねじの「16」が表しているものとして、適切なものは次のうちどれか。

- (1) ねじ部の長さ
- (2) ねじの外径
- (3) ねじのピッチ
- (4) 最大締め付けトルク

〔No. 25〕 次のうち、熱伝導率の一番大きいものはどれか。

- (1) ガラス
- (2) アルミニウム
- (3) 鉄
- (4) 銅

〔No. 26〕 ガソリン 1 kg が完全燃焼するために理論上必要な空気量として、適切なものは次のうちどれか。

- (1) 約 10 kg
- (2) 約 15 kg
- (3) 約 20 kg
- (4) 約 25 kg

〔No. 27〕 自動車で 60 km 離れた場所を往復したところ 2 時間 30 分かかった。平均速度として、適切なものは次のうちどれか。

- (1) 24 km/h
- (2) 48 km/h
- (3) 60 km/h
- (4) 80 km/h

[No. 28] 「道路運送車両法」及び「道路運送車両法施行規則」に照らし、自動車の種別に該当しないものは次のうちどれか。

- (1) 普通自動車
- (2) 小型特殊自動車
- (3) 大型自動車
- (4) 軽自動車

[No. 29] 「道路運送車両法施行規則」に照らし、自動車の種別のうち小型自動車の長さの記述として、適切なものは次のうちどれか。

- (1) 3.40 m 以下
- (2) 4.70 m 以下
- (3) 4.90 m 以下
- (4) 5.00 m 以下

[No. 30] 「道路運送車両の保安基準」に照らし、次の文章の()に当てはまるものとして、適切なものは次のうちどれか。

自動車の最小回転半径は、最外側のわだちについて()以下でなければならない。

- (1) 9 m
- (2) 10 m
- (3) 11 m
- (4) 12 m