

# 平成 20 年度第 1 回自動車整備技能登録試験〔学科試験〕

## 第 77 回〔二級 2 輪自動車〕

平成 20 年 10 月 5 日

# 24 問 題 用 紙

### 【試験の注意事項】

1. 問題用紙は、開始の合図があるまで開いてはいけません。
2. 卓上計算機は、計算機能だけのものに限って使用を認めます。違反した場合、失格となる場合があります。
3. 試験会場の机の上には、筆記用具と卓上計算機以外のものを置いてはいけません。
4. 答案用紙と問題用紙は別になっています。解答は答案用紙(マークシート)に記入して下さい。
5. 試験会場から退場するとき、問題用紙は持ち帰って下さい。

### 【答案用紙(マークシート)記入上の注意事項】

1. 「受験地」、「回数」、「番号」の欄は、受験票の数字を正確に記入するとともに、該当する数字の○を黒く塗りつぶして下さい。
2. 「生年月日」の欄は、元号は漢字を、年月日はアラビア数字を(1桁の場合は前ゼロを入れて、例えば1年2月8日は、010208)正確に記入するとともに、該当する数字の○を黒く塗りつぶして下さい。
3. 「氏名(フリガナ)」の欄は、漢字は楷書で、フリガナはカタカナで、正確かつ明瞭に記入して下さい。
4. 「性別」、「修了した養成施設等」の欄は、該当する数字の○を黒く塗りつぶして下さい。  
ただし、「① 一種養成施設」は、自動車整備学校、職業能力開発校(職業訓練校)及び高等学校等で今回受験する試験と同じ種類の自動車整備士の養成課程を修了した者。  
「② 二種養成施設」は、自動車整備振興会・自動車整備技術講習所において今回受験する試験と同じ種類の自動車整備士の講習を修了した者。  
「③ その他」は、前記①、②以外の者、また、実技試験免除期間(卒業又は修了後2年間)を過ぎた者。
5. 解答欄の記入方法
  - (1) 解答は、問題の指示するところから、4つの選択肢の中から**最も適切なもの、又は最も不適切なもの等を1つ**選んで、解答欄の1～4の数字の下の○を黒く塗りつぶして下さい。2つ以上マークするとその問題は不正解となります。
  - (2) 所定欄以外には、マークしたり記入したりしてはいけません。
  - (3) マークは、HBの鉛筆を使用し、黒く塗りつぶして下さい。ボールペン等は使用してはいけません。 良い例 ● 悪い例 ○ ⊗ ⊙ ⊖ ●(薄い)
  - (4) 訂正する場合は、プラスチック消しゴムできれいに消して下さい。
  - (5) 答案用紙を汚したり、曲げたり、折ったりしないで下さい。

〔No. 1〕 ピストンに関する記述として、不適切なものは次のうちどれか。

- (1) シリコン含有量の多いアルミニウム合金ピストンは、高けい素アルミニウム合金ピストンと呼ばれる。
- (2) スリッパ・スカート・ピストンのスカート部が切り欠いてあるのは、ピストンの質量を軽くするためである。
- (3) オフセット・ピストンは、ピストン・ピンの位置がピストン中心に対してわずかにオフセットしているため、ピストンの打音(スラップ音)が発生しやすい。
- (4) ピストンに働くサイド・スラストは、ピストンの打音やシリンダ偏摩耗の原因になる。

〔No. 2〕 クランクシャフトに関する記述として、不適切なものは次のうちどれか。

- (1) 軸心に対するアンバランスをなくすために、バランス・ウェイトに穴を開けてウェイトの重さを調節している。
- (2) 材料には、一般的に炭素鋼、特殊鋼あるいは特殊鋳鉄が用いられる。
- (3) ジャーナル及びクランク・ピンは耐摩耗性を向上させるため、一般に窒化によって表面硬化をしている。
- (4) クランク・ピン及びジャーナルの端部は、力の集中を避けるために丸みを付けている。

〔No. 3〕 4サイクル・エンジンのバルブ機構に関する記述として、不適切なものは次のうちどれか。

- (1) バルブは、常に高温、高圧にさらされて高速往復運動をするので、強度、耐熱性、耐摩耗性及び熱伝導性に優れ、かつ、バルブ・シートとの気密性が要求される。
- (2) カムシャフトの材料には、特殊鋼の鍛造品又は特殊鋳鉄品が用いられ、カム及びジャーナル部は耐摩耗性を向上させるため、一般に高周波焼き入れなどの表面硬化が施されている。
- (3) バルブ・スプリングの一端を圧縮したときに生じる圧縮波の周期と、カムによるバルブの開閉速度の周期が同調したとき、バルブ・スプリングが共振を起こす異常な振動現象をサージングという。
- (4) 複式のスプリングを用いたバルブ・スプリングは、内側と外側のスプリングの巻き方向が同じになっているのが一般的である。

〔No. 4〕 4サイクル単気筒エンジンの振動に関する記述として、**不適切なものは次のうちどれか。**

- (1) ピストンやコンロッドが往復するときに発生する往復運動部分の慣性力は、エンジンの振動源になる。
- (2) クランクシャフトのバランス・ウェイトをピストンの慣性力の50%にすると、上死点では下方向に50%のアンバランスが残る。
- (3) バランサはクランクシャフトと並列に配置され、クランクシャフトからギヤ又はチェーンを介して駆動される。
- (4) バランサをクランクシャフトとは逆方向に回転させることにより、バランス・ウェイトの水平方向の慣性力を打ち消すことができる。

〔No. 5〕 OHC型4サイクル・エンジン搭載の2輪自動車における全流ろ過圧送式潤滑装置等に関する記述として、**適切なものは次のうちどれか。**

- (1) オイルは、オイル・パンからオイル・ストレーナを介してオイル・ポンプにより吸い上げられ、オイル・フィルタでろ過されたのち、各潤滑部へ圧送される。
- (2) エンジン回転速度が上昇して油圧が規定値以上になると、オイル・ポンプのバイパス・バルブが開き、オイルの一部をオイル・パンに戻す。
- (3) オイル・フィルタのエLEMENTが詰まり、吸入側と吐出側の圧力差が規定値以上になるとリリーフ・バルブが開いて、オイルはELEMENTを通らずに潤滑部へ供給される。
- (4) オイルの温度が150℃以上になると急激に潤滑性を失うようになるので、普通、130℃を超えないことが望ましい。

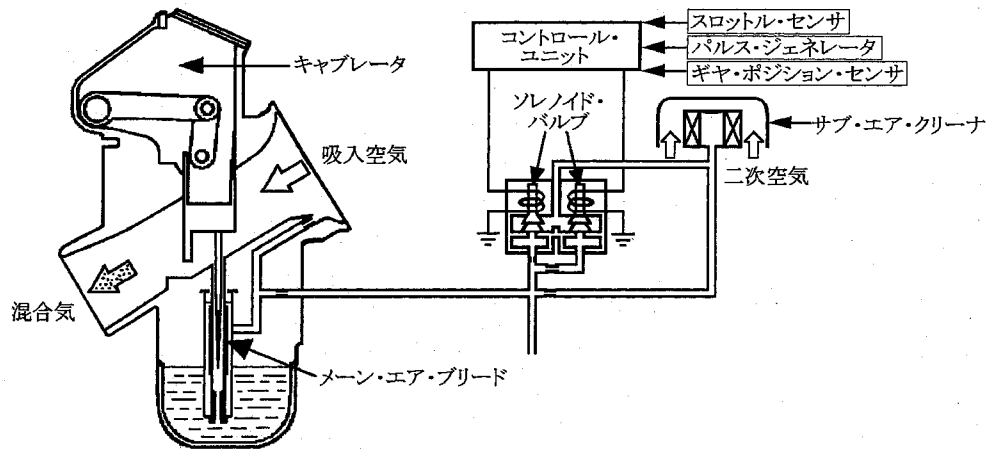
〔No. 6〕 冷却装置に関する記述として、**不適切なものは次のうちどれか。**

- (1) ラジエータは、一般に熱伝導のよい薄い黄銅板又はアルミニウム合金で造られており、一部に樹脂も用いられている。
- (2) エンジンに適温とされる冷却水の温度は、一般に約100℃とされている。
- (3) 電動ファンに用いられているサーモスイッチは、冷却水温が上昇すると、スイッチ内のワックス又はバイメタルが熱を受けて接点が閉じ、電動ファンが作動する。
- (4) 冷却水は、ウォータ・ポンプによってシリンダ・ブロック及びシリンダ・ヘッドのウォータ・ジャケット内を循環し、水温がある温度以上になると、サーモスタットが開いてラジエータ内へ循環し放熱が行われる。

〔No. 7〕 スタータ式始動系統を備えたピストン・バルブ式キャブレータに関する記述として、適切なものは次のうちどれか。

- (1) 燃料は、ベンチュリを通る空気の流れによって発生する負圧により吸い出され、霧状となって噴出する。
- (2) スロー系統のエア・スクリュは、スロー・エア・ジェットからの燃料の量の微調整を行う。
- (3) ピストン・バルブ開度が全開の状態では、ジェット・ニードルのテーパ部分が吸い上げる燃料の流量を規制している。
- (4) エンジン始動とともに、スタータ本体に電流が流れてサーモワックスが加熱され、ワックスが膨張し、スタータ・バルブが徐々に開く。

〔No. 8〕 図に示す電子制御式キャブレータに関する記述として、不適切なものは次のうちどれか。



- (1) 電子制御式キャブレータは、キャブレータが供給する混合気をエンジンが要求する混合気に近づけるため、キャブレータのメイン系統への空気量をコントロール・ユニットによって制御するものである。
- (2) コントロール・ユニットには、パルス・ジェネレータからエンジン回転速度、スロットル・センサからスロットル開度、ギヤ・ポジション・センサからギヤ位置の信号が入力される。
- (3) コントロール・ユニットは、2個のソレノイド・バルブを別々に作動させ、サブ・エア・クリーナからメイン・エア・ブリードへの空気の流入量を調整している。
- (4) キャブレータの供給する混合気が薄いときは、ソレノイド・バルブをON(開)させてメイン・エア・ブリードへの空気の流入量を増加させ、混合気をエンジンの要求する空燃比付近になるよう制御している。

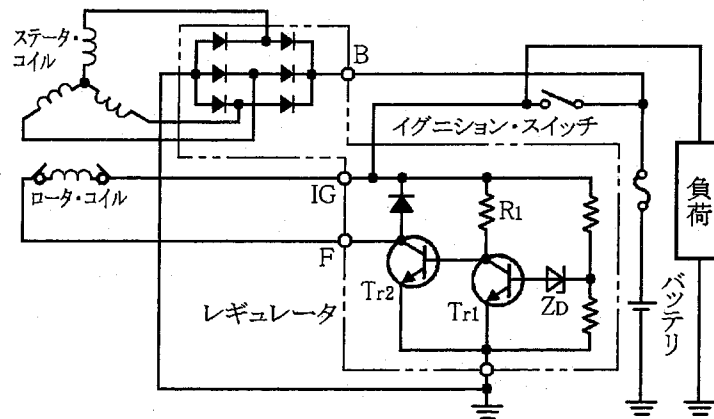
〔No. 9〕 4サイクル・エンジンの排気装置に関する記述として、適切なものは次のうちどれか。

- (1) エキゾースト・パイプは、シリンダ・ヘッドの排気ポートに直接取り付けられているため、長さや断面積による排気の脈動の変化は小さく、エンジンの出力性能への影響は小さい。
- (2) マフラの内部は、数層の隔壁と細い連結パイプで構成され、排気音は排気ガスが隔壁と連結パイプを通過するときに膨張と収縮を繰り返して消音される。
- (3) 一般にマフラの外板は三層構造となっており、2枚の鋼板の間には吸音材が挟み込まれ、排気音の中の周波数の低い成分を吸収している。
- (4) 排気可変バルブは、バルブ・オーバーラップ時の排気圧力波をコントロールして吸気効率を高め、高速域の出力向上及び燃料消費量の改善を図っている。

〔No. 10〕 鉛バッテリーの構造に関する記述として、不適切なものは次のうちどれか。

- (1) 陽極板は暗褐色の海绵状鉛、陰極板は灰色の二酸化鉛を活物質としている。
- (2) セパレータは、陽極板と陰極板の間に挿入され、両極板の短絡を防止するためのものである。
- (3) 電槽の底部にあるくら(受け台)は、極板の活物質が脱落し、底部に沈殿物としてある程度蓄積しても、両極板が短絡しないように設けたものである。
- (4) 電解液の比重は、バッテリーが完全充電状態のとき液温 20℃ に換算して、1.280 のものが多く使用されている。

[No. 11] 図に示すオルタネータの作動に関する記述として、不適切なものは次のうちどれか。



- (1) エンジンが停止状態でイグニッション・スイッチを閉じると、抵抗( $R_1$ )を経由して $Tr_2$ のベースに電圧がかかり $Tr_2$ がONするので、ロータ・コイルに電流が流れロータが磁化される。
- (2) エンジンが停止状態でイグニッション・スイッチを閉じると、ツェナ・ダイオード( $Z_D$ )に加わる電圧はツェナ電圧に達していないので、 $Tr_1$ はOFFの状態になっている。
- (3) イグニッション・スイッチが閉じている状態でエンジンが回転するとステータ・コイルに電圧が発生し、B端子電圧がある規定値に達するとツェナ・ダイオード( $Z_D$ )に加わる電圧がツェナ電圧となり、 $Tr_1$ がOFFの状態となり、ロータ・コイルには電流が流れなくなる。
- (4) イグニッション・スイッチが閉じている状態でエンジンが回転しているときにオルタネータの発生電圧が低下すると、ツェナ・ダイオード( $Z_D$ )の電圧がツェナ電圧以下になるので、 $Tr_2$ がONしてロータ・コイルに電流が流れ始め、B端子電圧は上昇する。

[No. 12] ICイグナイタに関する記述として、適切なものは次のうちどれか。

- (1) シグナル・ロータの回転によってピックアップ・コイルに発生する電圧は、磁束の変化量が小さいほど高い電圧になる。
- (2) イグニッション・コイルの一次側に誘起される起電力の大きさは、遮断時の二次電圧の大きさによって変化する。
- (3) 一次電流が定常電流になるまでの立ち上がりの程度は、時定数(タイム・コンスタント)で表され、この値が大きいほど一次電流の立ち上がりがよい。
- (4) エンジン回転速度が高くなると、一次電流の通電時間が少なく、電流が増加する途中で遮断されるので、二次誘起電圧は低下する。

[No. 13] マイクロ・コンピュータ式イグナイタに関する記述として、**不適切なものは次のうちどれか。**

- (1) マイクロ・コンピュータは、ピストン位置とエンジン回転速度を演算し、エンジン回転速度に応じた最適な点火時期を記憶回路から選択して、出力回路からトランジスタへ通電する。
- (2) A/D 変換回路は、イグニッション・スイッチやスピード・センサから入力されたデジタル信号をアナログ信号に変換してマイコンに入力する。
- (3) 波形整形回路は、ピックアップ・コイルからの波形信号を受けると、解析可能な矩形波に整形し、マイコンに入力する。
- (4) 電源回路は、バッテリー電源を基にイグナイタ内部が正常に作動するように安定した電源を供給する。

[No. 14] スパーク・プラグに関する記述として、**適切なものは次のうちどれか。**

- (1) プレイグニッション温度とは、がいし表面に付着したカーボンが焼き切れるときの中心電極の温度をいう。
- (2) スパーク・プラグの使用上の温度は、下限温度として自己清浄温度があり、上限温度としてプレイグニッション温度がある。
- (3) 自己清浄温度とは、電極が熱源となって火花が飛ぶ前に混合気に着火し始めるときの中心電極の温度をいう。
- (4) 着火ミスとは、スパーク・プラグの電極に火花が飛ばないため、混合気が着火せず燃焼しない現象をいう。

[No. 15] 燃焼に関する記述として、**不適切なものは次のうちどれか。**

- (1) デトネーションとは、圧縮された混合気がスパーク・プラグの火花で点火される前に、燃焼室内の混合気が自然発火することである。
- (2) デトネーションが発生したときの火炎伝播速度は、毎秒数百メートルに及ぶ場合がある。
- (3) プレイグニッションの熱源として、過熱されたエキゾースト・バルブ、赤熱されたスパーク・プラグの先端及びたい積カーボンの過熱部分などが考えられる。
- (4) ノッキングが発生する条件の一つとして、オーバーヒートがある。

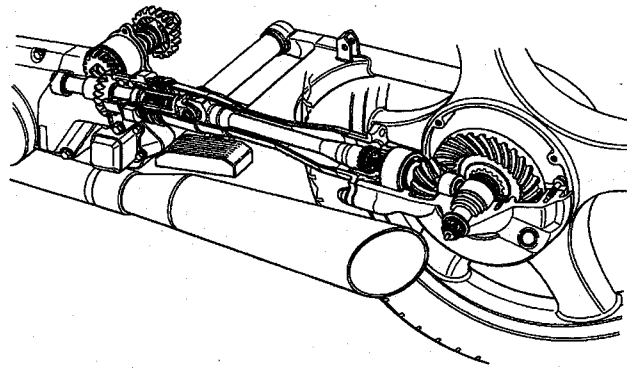
〔No. 16〕 乾式シュー式自動遠心クラッチに関する記述として、適切なものは次のうちどれか。

- (1) 伝達されるトルクは、エンジン(入力軸)の回転速度が上がっても一定である。
- (2) クラッチ・イン回転速度とは、エンジン回転速度を上げたとき、クラッチ容量とエンジン・トルクが等しく釣り合っ、一定の回転速度になる回転速度をいう。
- (3) クラッチ・ストール回転速度とは、エンジン回転速度を徐々に上げたとき、クラッチ・シューがクラッチ・ハウジングに接触して、トルクを伝え始めるエンジン回転速度をいう。
- (4) クラッチ・スプリングには、それぞれ均一なバネ特性をもったコイル・スプリングが使用されている。

〔No. 17〕 ベルト式自動無段変速機の構成部品に関する記述として、適切なものは次のうちどれか。

- (1) エンジンの回転速度が低いときは、高いときに比べドライブ・プーリの回転半径は大きい。
- (2) ドリブン・プーリは、ムーバブル・ドリブン・フェース、フィクスト・ドリブン・フェース及びウェイト・ローラなどから構成されている。
- (3) ドライブ・プーリのムーバブル・ドライブ・フェースは、エンジンの回転速度が上昇すると、フィクスト・ドライブ・フェース側へ移動する。
- (4) キック・ダウン時、ドリブン・プーリのムーバブル・ドリブン・フェースは、トルク・カムの働きでフィクスト・ドリブン・フェース側に押し出され、ドリブン・プーリの回転半径が小さくなる。

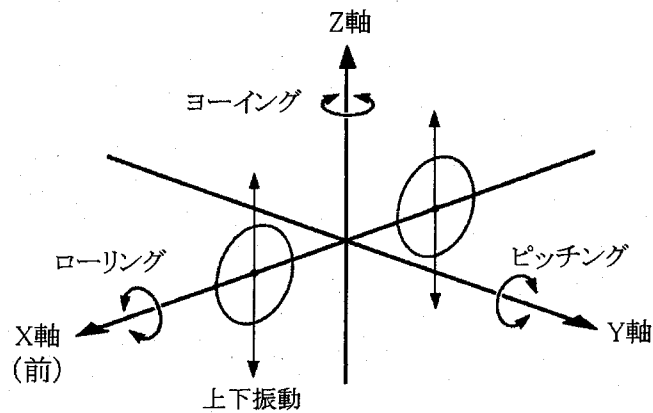
〔No. 18〕 図に示すシャフト駆動装置に関する記述として、不適切なものは次のうちどれか。



- (1) カップリングは、ドリブン・ベベル・ギヤとプロペラ・シャフトの連結部にあつて、フック・ジョイントが使われている。
- (2) ダンパは、変速時の急激なトルク変動や後輪からのショックを低減するため、ドライブ・ベベル・ギヤ部に設けられている。
- (3) プロペラ・シャフト後端にはスプリングがあり、シャフトを常時前方に押し、軸方向のたわみを防いでいる。
- (4) ドリブン・ベベル・ギヤにはスパイラル・ベベル・ギヤが用いられ、トランスミッションからの動力をプロペラ・シャフトに伝えている。



〔No. 19〕 車体の振動と揺動に関する記述として、適切なものは次のうちどれか。



- (1) 上下振動の固有振動数は、スプリングのばね定数とショック・アブソーバの減衰力によって決まる。
- (2) ピッチングは、Y 軸回りの回転運動で、一般に後輪の振動数は前輪に比べ若干少なくなるようにばね定数が設定されている。
- (3) ローリングは、X 軸回りの回転運動で、ロール・センタはタイヤの接地点となる。
- (4) ヨーイングは、Z 軸回りの回転運動で、ローリングと組み合わせさせて高速走行時にキック・バックとなって発生する。

〔No. 20〕 車体振動のシミーに関する記述として、適切なものは次のうちどれか。

- (1) 路面から受ける強い衝撃により、ステアリングが強く振れることをいう。
- (2) フロント回りから出る細かな振動で、低・中速の惰性で走行したときなどに顕著に現れる。
- (3) 緩やかなコーナを高速走行したときに発生する、リヤ回りのローリングとヨーイングの合成振動で、振動数 1～4 Hz の緩やかな振動である。
- (4) 高速走行時に起こるリヤ回りが原因の車体の振れで、ステアリングも振れる振動数 3～10 Hz の振動である。

〔No. 21〕 サスペンションに関する記述として、適切なものは次のうちどれか。

- (1) ガス封入式ショック・アブソーバは、ガス圧力を利用してばね力を補っている。
- (2) 複動型のショック・アブソーバの減衰力は、伸張時と圧縮時に発生する。
- (3) エア・スプリングと金属スプリングを組み合わせた合成スプリングのストロークに対するスプリング反力の増加率は、ストロークに関係なく一定である。
- (4) フロント・フォークの最圧縮時と最伸長時の空気室の体積比(圧縮比)は、通常 15～20 である。

〔No. 22〕 リンク式リヤ・サスペンションに関する記述として、**不適切なものは次のうちどれか。**

- (1) リヤ・ショック・アブソーバを車の重心近くへ配置できるので、慣性モーメントが大きくなり、乗り心地や操縦安定性に対して優れている。
- (2) レバー比とは、後輪から受ける衝撃力に対して、リヤ・ショック・アブソーバが受ける力の比をいう。
- (3) レバー比は、後輪のストローク量の変化によって変化する。
- (4) 後輪のストローク量が大きくなるに従い、スプリング自体のばね定数が変わらなくてもレバー比が小さくなるので、後輪のばね定数が大きくなるようなばね特性が得られる。

〔No. 23〕 旋回性能に関する記述として、**適切なものは次のうちどれか。**

- (1) キャンバ・アングルがある起点より大きくなると、キャンバ・スラストは急激に増加する。
- (2) コーナリング・フォースは、タイヤの接地面の中心より前寄りに発生する。
- (3) スリップ・アングルが約 $5^{\circ}$ 以下の範囲では、コーナリング・フォースはスリップ・アングルに反比例して減少する。
- (4) 旋回中に生じるサイド・フォースは、キャンバ・スラストとコーナリング・フォースを合わせたものである。

〔No. 24〕 タイヤに関する記述として、**不適切なものは次のうちどれか。**

- (1) 静的縦ばね定数の値が小さいほど、路面から受ける衝撃を吸収しやすく、乗り心地がよい。
- (2) タイヤは回転するごとに路面により圧縮され、再び原形に戻る変形を繰り返しているが、この変形による抵抗は、タイヤの転がり抵抗のうちで最も小さい。
- (3) タイヤのゴムの厚さの部分的な違いやカーカスの継ぎ目などによる剛性のアンバランスは、タイヤによる振動の原因となる。
- (4) スタチック・アンバランスのあるときは、アンバランスに相当するバランス・ウェイトを取り付けることにより修正する。

〔No. 25〕 タイヤの走行音に関する記述として、**適切なものは次のうちどれか。**

- (1) 一般にタイヤの走行音は、ラグ型パターンの方がリブ型パターンより小さい。
- (2) 一般にタイヤの走行音は、ラジアル・タイヤの方がバイアス・タイヤより小さい。
- (3) スキール音とは、トレッド・パターンの溝の中の空気が路面との間で圧縮され、排出されるときに出る音をいう。
- (4) スキール音とは、トレッド・パターンの山又は溝が1秒間に通過する数と同じ周波数の音からなっている。

〔No. 26〕 ブレーキに関する記述として、不適切なものは次のうちどれか。

- (1) ブレーキを頻繁に用いたとき、ブレーキ・ライニングが過熱により、材質が一時的に変化し摩擦係数が下がり、ブレーキの効が悪くなることをフェード現象という。
- (2) ディスクは、制動時の摩擦熱が放熱しやすいように、中空となっているものもある。
- (3) ドラム・ブレーキは、ディスク・ブレーキよりも放熱効果が良いので、フェード現象は起きにくい。
- (4) ドラム・ブレーキのフェード現象を防ぐために、ブレーキ・ドラムの外側にフィンを設けて放熱効果を良くしたものもある。

〔No. 27〕 ディスク式油圧ブレーキに関する記述として、不適切なものは次のうちどれか。

- (1) 4ポット・キャリパ(4ピストン式)は、2ポット・キャリパ(2ピストン式)に比べピストンをディスク外周側に配置してディスク(キャリパ)有効径を増大させ、制動力の向上を図っている。
- (2) 異径4ポット・キャリパは、ディスクの回転方向に対してリーディング側のピストン径を大きくトレーリング側のピストン径を小さくして、パッド前後での動的面圧のバランスを向上させている。
- (3) 4ポット・キャリパのブレーキ・パッドは回転方向に長いため、リーディング側のブレーキ・パッドはトレーリング側に比べ、セルフ・サーボ効果により強く押し付けられる。
- (4) 浮動式ディスクは、制動時にディスクが熱変形を生じたとき、円周方向にゆがみが逃げるように、ディスクとブラケットを分離してすき間をもたせて組み付けられている。

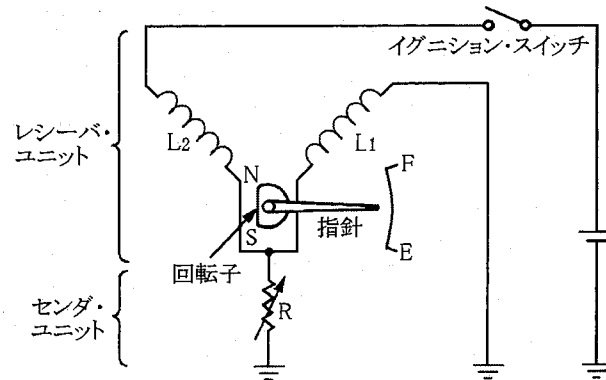
〔No. 28〕 油圧式ブレーキで引きずりがある場合の原因として、不適切なものは次のうちどれか。

- (1) 油圧系統にエアの混入
- (2) ディスクとパッドとのすき間不足
- (3) マスタ・シリンダのリターン・ポートの詰まり
- (4) ディスクのひずみ又は偏摩耗

〔No. 29〕 灯火及び計器類に関する記述として、適切なものは次のうちどれか。

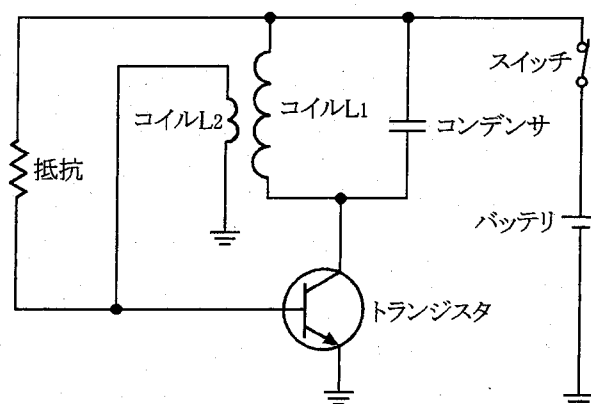
- (1) インジケータ・ランプを用いたオイル・プレッシャ・ゲージのセンダ・ユニットには、バイメタル式が使用されている。
- (2) 各種ゲージは、測定値を検出するレシーバ・ユニットと測定値を表示するセンダ・ユニットの組み合わせとなっている。
- (3) 置き針式レシーバ・ユニットを用いたフューエル・ゲージにおいて、燃料給油後にイグニション・スイッチを入れた場合、ゲージの指示値が安定するまでに少しの時間(約2分)を必要とする。
- (4) スピードメータの指針は、スピードメータ・ケーブルによって回される誘導板によって磁石に生じる回転力と、ヘア・スプリングのばね力が釣り合った位置で停止する。

〔No. 30〕 図に示すコイル式レシーバ・ユニットと抵抗式センダ・ユニットの回路で、電源電圧が上昇したときの記述として、適切なものは次のうちどれか。



- (1) コイル(L<sub>2</sub>)に流れる電流が減少するので、指針の指示は変化する。
- (2) 両方のコイルの作る磁界は同じ割合で変化するので、指針の指示は変化しない。
- (3) コイル(L<sub>1</sub>)に流れる電流が増加するので、指針の指示は変化する。
- (4) 両方のコイルの作る磁界の割合が変化するので、指針の指示は変化する。

[No. 31] 図に示す LC 発振器の発振周波数に関する記述として、不適切なものは次のうちどれか。



- (1) コンデンサの充放電する早さによって決まる。
- (2) コイル(L<sub>1</sub>)に流れる電流の立ち上がりの早さによって決まる。
- (3) コイル(L<sub>1</sub>)のインダクタンスが小さいほど周波数は低くなる。
- (4) コンデンサの容量が大きいほど周波数は低くなる。

[No. 32] 次の文章の表す潤滑状態として、適切なものは次のうちどれか。

有機化合物を配合した特殊な潤滑剤を用いて、有機化合物が潤滑金属面と化学的に反応し、二次的な金属化合物皮膜を造り、はがされてもすぐに修復され、直接金属どうしが接触することを防いでいる潤滑状態。

- (1) 流体潤滑
- (2) 境界潤滑
- (3) 極圧潤滑
- (4) 固体潤滑

[No. 33] 自動車の転がり抵抗に関する記述として、不適切なものは次のうちどれか。

- (1) 路面の状況によって転がり抵抗係数は異なる。
- (2) スタンディング・ウェーブが発生すると、急激に転がり抵抗係数が上昇する。
- (3) バイアス・タイヤの方がラジアル・タイヤに比べてトレッド面の剛性が高く、タイヤ内部の変形による摩擦が小さいため、転がり抵抗係数は小さい。
- (4) タイヤの空気圧が高いほどタイヤの変形が小さいので、転がり抵抗係数は小さい。

〔No. 34〕 排気管から排出される HC と未燃焼ガスに関する記述として、不適切なものは次のうちどれか。

- (1) HC の発生濃度は、一般に理論空燃比よりやや濃い空燃比域で最小となっている。
- (2) クエンチング・ゾーンによる燃え残りの混合気は、排気行程中にピストンにより未燃焼ガスとして押し出され排出される。
- (3) 減速時にスロットル・バルブがアイドル位置に戻されると、インレット・マニホールド負圧が急激に高まり、一瞬、過濃混合気となり、多量の未燃焼ガスが排出される。
- (4) バルブのオーバーラップによって吸入混合気の一部が排気系統に流れ、未燃焼ガスとして排出される。

〔No. 35〕 次の諸元の 2 輪自動車が、エンジンのトルク  $20.0 \text{ N}\cdot\text{m}$  で走行しているときの駆動力として、適切なものは次のうちどれか。

総減速比：7.00， 動力伝達効率：0.92， 駆動輪タイヤの動荷重半径：0.30 m
---

- (1) 約 39 N
- (2) 約 429 N
- (3) 約 467 N
- (4) 約 507 N

〔No. 36〕 「道路運送車両法」及び「道路運送車両法施行規則」に照らし、二輪の小型自動車の分解整備に該当しないものは、次のうちどれか。

- (1) 動力伝達装置のトランスミッションを取り外して行う整備
- (2) 制動装置のブレーキ・ドラムを取り外して行う整備
- (3) かじ取り装置のかじ取りホークを取り外して行う整備
- (4) 原動機を取り外して行う整備

〔No. 37〕 「道路運送車両法」及び「道路運送車両法施行規則」に照らし、自動車分解整備事業者が小型二輪自動車の分解整備をしたときに分解整備記録簿に記載しなければならない事項として、不適切なものは次のうちどれか。

- (1) 分解整備を開始した年月日
- (2) 分解整備の概要
- (3) 分解整備時の総走行距離
- (4) 整備主任者の氏名

[No. 38] 「自動車点検基準」の「二輪自動車の定期点検基準」に照らし、2年ごとにだけ必要な点検項目として、適切なものは次のうちどれか。

- (1) 制動装置のロッド及びケーブル類の緩み、がた及び損傷
- (2) 動力伝達装置のクラッチ・レバーの遊び
- (3) 原動機の燃料装置の燃料漏れ
- (4) かじ取り装置のハンドルの操作具合

[No. 39] 「道路運送車両の保安基準」及び「道路運送車両の保安基準の細目を定める告示」に照らし、二輪の小型自動車の方向指示器に関する基準として、不適切なものは次のうちどれか。

- (1) 方向指示器は、方向の指示を表示する方向 50 m の位置から、夜間において点灯を確認できるものであり、かつ、その照射光線は、他の交通を妨げないものであること。
- (2) 方向指示器の灯光の色は、橙色であること。
- (3) 方向指示器は、毎分 60 回以上 120 回以下の一定の周期で点滅するものであること。
- (4) 方向指示器は、灯器が損傷し、又はレンズ面が著しく汚損しているものでないこと。

[No. 40] 「道路運送車両の保安基準」及び「道路運送車両の保安基準の細目を定める告示」に照らし、最高速度が 100 km/h の二輪自動車の前照灯に関する記述として、不適切なものは次のうちどれか。

- (1) 走行用前照灯は、そのすべてを照射したときには、夜間にその前方 100 m の距離にある交通上の障害物を確認できる性能を有するものであること。
- (2) 走行用前照灯の最高光度の合計は、225,000 cd を超えないこと。
- (3) 走行用前照灯の数は、1 個でなければならない。
- (4) 走行用前照灯及びすれ違い用前照灯は、原動機が作動している場合に常にいずれかが点灯している構造であること。