

平成 20 年度第 1 回自動車整備技能登録試験〔学科試験〕

第 77 回〔自動車車体〕

平成 20 年 10 月 5 日

43 問 題 用 紙

【試験の注意事項】

1. 問題用紙は、開始の合図があるまで開いてはいけません。
2. 卓上計算機は、計算機能だけのものに限って使用を認めます。違反した場合、失格となる場合があります。
3. 試験会場の机の上には、筆記用具と卓上計算機以外のものを置いてはいけません。
4. 答案用紙と問題用紙は別になっています。解答は答案用紙(マークシート)に記入して下さい。
5. 試験会場から退場するとき、問題用紙は持ち帰って下さい。

【答案用紙(マークシート)記入上の注意事項】

1. 「受験地」、「回数」、「番号」の欄は、受験票の数字を正確に記入するとともに、該当する数字の○を黒く塗りつぶして下さい。
2. 「生年月日」の欄は、元号は漢字を、年月日はアラビア数字を(1桁の場合は前ゼロを入れて、例えば1年2月8日は、010208)正確に記入するとともに、該当する数字の○を黒く塗りつぶして下さい。
3. 「氏名(フリガナ)」の欄は、漢字は楷書で、フリガナはカタカナで、正確かつ明瞭に記入して下さい。
4. 「性別」、「修了した養成施設等」の欄は、該当する数字の○を黒く塗りつぶして下さい。

ただし、「① 一種養成施設」は、自動車整備学校、職業能力開発校(職業訓練校)及び高等学校等で今回受験する試験と同じ種類の自動車整備士の養成課程を修了した者。

「② 二種養成施設」は、自動車整備振興会・自動車整備技術講習所において今回受験する試験と同じ種類の自動車整備士の講習を修了した者。

「③ その他」は、前記①、②以外の者、また、実技試験免除期間(卒業又は修了後2年間)を過ぎた者。

5. 解答欄の記入方法

- (1) 解答は、問題の指示するところから、4つの選択肢の中から**最も適切なもの、又は最も不適切なもの等を1つ**選んで、解答欄の1～4の数字の下の○を黒く塗りつぶして下さい。2つ以上マークするとその問題は不正解となります。
- (2) 所定欄以外には、マークしたり記入したりしてはいけません。
- (3) マークは、HBの鉛筆を使用し、黒く塗りつぶして下さい。ボールペン等は使用してはいけません。 良い例 ● 悪い例 ○~~○~~ ○~~○~~ ○~~○~~ ○~~○~~ ○(薄い)
- (4) 訂正する場合は、プラスチック消しゴムできれいに消して下さい。
- (5) 答案用紙を汚したり、曲げたり、折ったりしないで下さい。

〔No. 1〕 プラスチックに関する記述として、**不適切なものは次のうちどれか。**

- (1) ポリアミド(ナイロン)は、バッテリー液(硫酸)に対し耐溶剤性がある。
- (2) ポリプロピレンは、ほとんどの溶剤に対し耐溶剤性がある。
- (3) 熱可塑性樹脂は、加熱し軟化流動させて成形したもので、熱すると加工、成形が容易になる。
- (4) 熱硬化性樹脂は、加熱することで化学変化を起こし硬化成形するもので、加熱や溶接による補修はできない。

〔No. 2〕 自動車用高張力鋼板に関する記述として、**適切なものは次のうちどれか。**

- (1) 複合組織型及び析出強化型は、補修の際に 620℃ 以上に加熱すると材質変化や脆性による強度劣化が起きる。
- (2) 鉄の結晶中に炭素、けい素、マンガン、リンなどの原子を固溶させ、結晶格子をひずませて鋼を強化したものを、析出強化型という。
- (3) フェライト地鉄相にマルテンサイト組織を適量分布させて強度と加工性を高めたものを、複合組織型という。
- (4) JIS 規格の高張力鋼板「SPFC 390」は、降伏点が 390 MPa 以上であることを示している。

〔No. 3〕 鋼の熱処理に関する記述として、**不適切なものは次のうちどれか。**

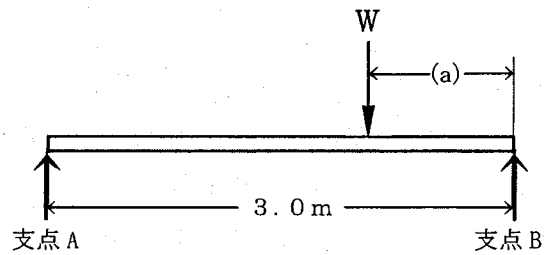
- (1) 浸炭は、鋼の表面層の窒素量を増加させて硬化させる操作である。
- (2) 焼き戻しは、焼き入れた鋼のもろさを緩和し、粘り強さを増すために、ある温度まで加熱した後、徐々に冷却する操作である。
- (3) 高周波焼き入れは、高周波電流で鋼の表面層を加熱処理する操作である。
- (4) 焼き入れは、鋼の硬さと強さを増すために、ある温度まで加熱した後に水や油などで急冷却する操作である。

〔No. 4〕 アルミニウムに関する記述として、**適切なものは次のうちどれか。**

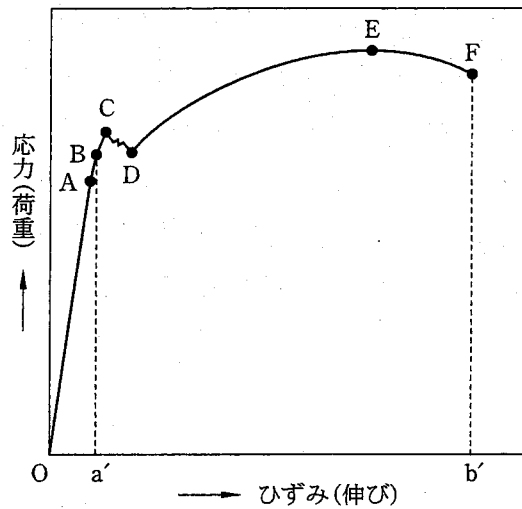
- (1) アルミニウムの融点は約 560℃ で、加熱すると引っ張り強さは急激に減少する。
- (2) アルミニウム板は、溶接では補修ができない。
- (3) アルミニウムの表面にカドミウム・メッキすることを、アルマイト処理という。
- (4) アルミニウムは、線膨張係数が鉄の約 2 倍で、電気の伝導率は銅の約 60% である。

(No. 5) 図に示すはりに W の荷重が働き、支点 A に 2,000 N、支点 B に 4,000 N の反力が働いた場合の距離 (a) として、適切なものは次のうちどれか。ただし、はりの質量はないものとして計算しなさい。

- (1) 0.9 m
- (2) 1.0 m
- (3) 1.2 m
- (4) 1.5 m



(No. 6) 図に示す軟鋼材に引っ張り荷重を加えた場合の応力、ひずみ線図に関する記述として、適切なものは次のうちどれか。



- (1) C 点を下降伏点、D 点を上昇伏点といい、D 点から再び応力とひずみはともに増加する。
- (2) E 点を弾性限界点といい、E 点以降はひずみのみが急速に進む。
- (3) B 点を弾性限度といい、B 点までは弾性が保たれている。
- (4) O~b' 間を弾性ひずみといい、荷重を取り去ると応力とひずみは消滅する。

[No. 7] FF車のエンジンの配置と支持方式に関する記述として、適切なものは次のうちどれか。

- (1) ボデー・ダイレクト・マウント方式は、フロント・ボデーのセンタ・メンバ、ダッシュ・ローア・メンバなどの強度部材に、マウンティング・インシュレータを介して、エンジンを直接支持する。
- (2) クロス・メンバ方式は、エンジン、フロント・サスペンション、ステアリング等を支持するため、ボデーに対して独立した補助的フレームを設けて支持部材とする。
- (3) サブ・フレーム方式は、エンジンの中央下部のフロント・ボデー前端部から後端部にかけて、エンジンと直角にセンタ・メンバを縦断配置させて支持部材とする。
- (4) センタ・メンバ方式は、エンジンと平行に2本のクロス・メンバを設け、これをフロント・ボデーの前後に配置してエンジンの主支持部材とする。

[No. 8] 乗用車の外装部品に関する記述として、不適切なものは次のうちどれか。

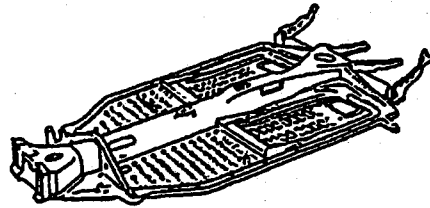
- (1) ドアのインナ・パネルには、修理作業性への配慮から大型サービス・ホールが設けられている。
- (2) エンジン・フードは、開錠と同時にフードが開かないように、セーフティ・キャッチを備えている。
- (3) グリルとは、元来「格子」を意味するもので、素材的にはABS樹脂製のものが多い。
- (4) サッシ・レス・ドアは、サッシ・ドアに比べて側面衝突には有利だが、質量が大きくなるので採用が少ない。

[No. 9] モノコック・ボデーのフロント・ボデーに関する記述として、不適切なものは次のうちどれか。

- (1) ダッシュ・パネルは、エンジン・ルームと客室を区分するパネルであり、センタ・ボデーの強度、剛性を保つための重要な部材である。
- (2) ラジエータ・サポートは、上部左右両端はフロント・クロス・メンバに、下部はフロント・フェンダ・エプロン先端部に強固に接合されている。
- (3) カウル・トップは、ボデーの曲げやねじりに抵抗すると共に外気を客室内に導入したり、ワイパ・リンクを内蔵している。
- (4) ストラット・タイプのフロント・サスペンションを持つフロント・フェンダ・エプロンには、前輪の上下方向の負荷が加わるため、リイン・フォースメントが取り付けられ剛性を高めている。

〔No. 10〕 乗用車のフレーム形状による分類のうち、図に示すフレームの種類として、適切なものは次のうちどれか。

- (1) ペリメータ・フレーム
- (2) プラット・ホーム型フレーム
- (3) バック・ボーン型フレーム
- (4) H型フレーム



〔No. 11〕 リヤ・サスペンションがリンク式のリジッド・アクスル方式であるモノコック・ボデー乗用車について、次の文章の()に当てはまるものとして、下の組み合わせのうち適切なものはどれか。

リヤ・サスペンションからの(イ)方向の負荷は、ラテラル・ロッドのボデー側の支持部であるリヤ・サイド・メンバで受け、(ロ)方向の負荷は、リヤ・サスペンションのロアー・コントロール・アームとアッパ・コントロール・アームのボデー側の支持部のリヤ・サイド・メンバで受ける。

- | | |
|--------|-----|
| (イ) | (ロ) |
| (1) 前後 | 左右 |
| (2) 左右 | 前後 |
| (3) 上下 | 前後 |
| (4) 左右 | 上下 |

〔No. 12〕 外力によるボデー損傷のうち「誘発損傷」に関する記述として、適切なものは次のうちどれか。

- (1) 衝突による外力で一つの部材が直接損傷を受けることによって、別の部材に押し、引きが加わるために生じた損傷。
- (2) 衝突によって、その外力を直接受けた部位(着力点)に生じた損傷。
- (3) 衝突時の急激な速度変化により、固定されていない人や物が客室内部のぎ装品などと衝突して生じた損傷。
- (4) 衝突による外力が部材を経路として波及していく過程で、その経路部位に生じた損傷。

〔No. 13〕 プレス加工法の「フランジング」に関する記述として、適切なものは次のうちどれか。

- (1) ドアのアウタ・パネルとインナ・パネルをはずれ組みさせる加工法である。
- (2) クラウンより強度を持たせることができ、平板をほぼ直角に折り曲げる加工法である。
- (3) フロア・パネルなどの水抜き穴の周囲などに採用される加工法である。
- (4) 平板などの一部に、補強と装飾の目的でひも状の隆起、くぼみを付ける加工法である。

〔No. 14〕 鋼板を冷間で加工した場合の加工硬化に関する記述として、適切なものは次のうちどれか。

- (1) 鋼板をプレス加工すると、曲げられた頂部は加工前に比べて硬く強くなり、伸びやすくなる。
- (2) 加工度を大きくすればするほど加工硬化の傾向は大きく表れるが、破断の直前は急激に軟化する。
- (3) 加工硬化は、鋼板をプレス加工で成形したときや長い間ハンマでたたいて板金したときなどに起きる。
- (4) 鋼板をプレス加工すると加工硬化を起こし、加工度を大きくすると硬さは増すが引っ張り強さは減る。

〔No. 15〕 トラックのティルト・キャブ、フル・フローティング式・キャブ・サスペンションに関する記述として、不適切なものは次のうちどれか。

- (1) フル・フローティング式・キャブ・サスペンションには、キャブの縦揺れ防止の目的からラテラル・ロッドが採用されている。
- (2) フル・フローティング式・キャブ・サスペンションは、キャブとシャシ・フレームの間にスプリングを設けて、浮動状態にしたものである。
- (3) ティルト・キャブのキャブ・フック機構には、走行中にフックが外れないように、セーフティ・ロックが設けられている。
- (4) ティルト・キャブのキャブを傾けるための補助装置には、コイル・スプリングやトーション・スプリングが採用されている。

〔No. 16〕 板金作業に関する次の文章の()に当てはまるものとして、下の組み合わせのうち適切なものは次のうちどれか。

変形しているパネルを鋼板を引き出して板金修理する場合、(イ)によってスプリング・バックが起こるので、修正時にはあらかじめそれを見越して引き出す寸法より(ロ)に引いておく。

(イ) (ロ)

- | | |
|--------------|-----|
| (1) 残留応力の作用 | 多め |
| (2) 残留応力の作用 | 少なめ |
| (3) 永久ひずみの作用 | 多め |
| (4) 永久ひずみの作用 | 少なめ |

〔No. 17〕 ハンマリングに関する記述として、適切なものは次のうちどれか。

- (1) 一般的にハンマリングの作業は、損傷の浅い面から損傷の深い面へと行われる。
- (2) ハンマリングは、ハンマ・オフ・ドリル作業でおおまかに修正の後、ハンマ・オン・ドリル作業で仕上げるのが一般的である。
- (3) ハンマ・オフ・ドリル作業は、ドリルを当てた箇所の上をハンマでたたく作業をいう。
- (4) ハンマ・オン・ドリル作業の基本は、最初は弱くたたき、損傷面が復元するにしたがって強くたたく。

〔No. 18〕 板金パテによる仕上げに関する記述として、不適切なものは次のうちどれか。

- (1) パテ塗布後は十分に乾燥してから、オービタル・サンダなどで研磨し、さらにサンド・ペーパーを使用して手研ぎで仕上げる。
- (2) 二液型パテは、1回に塗布できる厚みは約10 mmまでとされているが、厚塗りはできるだけ避けるようにする。
- (3) パテの硬化する時間は、温度によって差はないが、一般には常温で塗布するのが条件とされている。
- (4) 雨の時や高湿の時には、パテを塗布する鋼板をあらかじめ赤外線ランプなどで暖めると、鋼板の表面から湿気がなくなるので、塗膜トラブルを防ぐことができる。

〔No. 19〕 板金作業に関する記述として、不適切なものは次のうちどれか。

- (1) シュリンキング・ハンマを使用する絞り作業は、通常、比較的深くて狭い損傷面の修復に適している。
- (2) 仕上げ作業のうち「ならし作業」は、炙すえ整形のあとに残っている微細な凸凹を、ハンマ・オン・ドリルで仕上げていく作業である。
- (3) ボデー損傷のうち、裂けの発生している部分は、加工硬化が強く現れた部分なので、一般に加熱、軟化させて修正する。
- (4) ボデー損傷のうちヒンジ型損傷の修正の際には、折れ曲がった部分の局部は、強い加工硬化で起きた塑性変形であることに留意する。

[No. 20] 板金作業の整形作業に関する記述として、**不適切なものは次のうちどれか。**

- (1) ハンマ・オン・ドリリー作業の打撃は、ドリリーの面のある狭い一点にハンマのある一点が当たるようにコントロールして打ち、上下左右にひずみを均一に散らすようにする。
- (2) ハンマ・オフ・ドリリー作業は、ドリリーを当てる箇所とハンマを当てる箇所をずらして打つことにより、ハンマで打った高い面がへこみ、その反動でドリリーが低い面を下から持ち上げることで整形する。
- (3) シュリンキング用のハンマとドリリーを使用して絞り作業を行うときは、シュリンキング用のハンマとドリリーは必ず一緒に使用する。
- (4) シュリンキング・ハンマは、ピラミッド型のギザギザを打撃面につけた特殊なハンマであり、ハンマリングにより生じた鋼板の伸びなどを絞るために用いる。

[No. 21] 灸すえ法に関する記述として、**不適切なものは次のうちどれか。**

- (1) 1回の灸の大きさは、あまり大きく加熱しても効果はない。
- (2) 伸びている鋼板の一点を加熱すると膨張するが、周囲は常温のままなので広がれず、伸びて薄くなった部分に集まる。
- (3) 加熱時の作業は素早く行い、冷却時の作業はゆっくり行うことがポイントである。
- (4) 加熱すると膨張し、それを急冷すると収縮する鋼板の性質を利用する。

[No. 22] トラック用フレームの補強板に関する記述として、**適切なものは次のうちどれか。**

- (1) 補強材は、材質は自動車用フレーム鋼板、またはそれと同等のものを使用し、板厚はフレーム母材より厚いものを使用する。
- (2) フレームのすみ角と補強板の曲り角は、Rをそろえて互いに密着させて取り付ける。
- (3) フランジ部を平板補強する場合は、300～400 mm 間隔で栓溶接する。
- (4) サイド・メンバに同じ形状のチャンネル型の補強板をリベット締めするために仮付け(溶接)するときは、フランジ部への溶接は避けて、ウェブ・セクションに溶接する。

[No. 23] トラック・フレームの修理に関する次の文章の()に当てはまるものとして、**適切なものは次のうちどれか。**

フレームのウェブ・セクションまで進行した直線き裂を溶接で修理する場合は、き裂の進行を防ぐために、溶接の前にき裂の末端(先端)に()径のドリルで穴をあける。

- (1) 1.5 mm
- (2) 2～3 mm
- (3) 4～6 mm
- (4) 7～8 mm

〔No. 24〕 ガス溶接に関する記述として、適切なものは次のうちどれか。

- (1) 酸素とアセチレンの混合比を1対1.5としたときにアセチレンが完全燃焼し、最大の発熱量が得られる。
- (2) アセチレン・ガスの出し過ぎで不完全燃焼を起こし、黒い煙を出して燃える状態を炭化炎という。
- (3) 標準炎の黄色の部分は温度が一番高く、この部分の温度は3,500℃に達する。
- (4) トーチの出力は、アセチレン・ガスが完全燃焼したときの時間当たりの消費量を、グラム(g)で表している。

〔No. 25〕 ガス溶接に使用する装置等に関する記述として、適切なものは次のうちどれか。

- (1) ガス切断用のトーチには、通常の酸素バルブとアセチレン・ガスのバルブの他に、もう一つのアセチレン・ガスのバルブが付いている。
- (2) アレスタは、火口の炎がガス・ホースを通してポンペに逆流することを防ぐ逆流防止弁である。
- (3) アセチレン用のガス・ホースは、赤色である。
- (4) 溶接眼鏡(ゴーグル)は、溶接時の閃光や溶けた金属の飛散から目を保護するため、透明な溶接眼鏡を用いる。

〔No. 26〕 溶接欠陥のうちオーバ・ラップの原因に関する記述として、適切なものは次のうちどれか。

- (1) 電気アーク溶接で、湿気を帯びた溶接棒を使用した。
- (2) 電気アーク溶接の溶接電流が低すぎる。
- (3) 電気アーク溶接の溶接電流が高すぎる。
- (4) 電気抵抗スポット溶接の加圧力が低すぎる。

〔No. 27〕 電気抵抗スポット溶接(はさみ式)に関する記述として、不適切なものは次のうちどれか。

- (1) 電極チップ先端は、90°～120°のテーパで面取りをして、先端面を平滑に仕上げる。
- (2) 板厚1mmのボデー用軟鋼板2枚を溶接する場合、溶接強度を十分に保つためには、6,500A以上の溶接電流が必要である。
- (3) 溶接ピッチは、一般に厚さ0.8mmから1.6mmのボデー鋼板の場合、25mm程度が標準である。
- (4) 電気抵抗スポット溶接の固着部分は、スパッタという。

〔No. 28〕 電気抵抗スポット溶接に関する記述として、適切なものは次のうちどれか。

- (1) 熱の拡散、伝播が多く、鋼板の膨張、収縮によるひずみの発生が多い。
- (2) 1 mm 厚の鋼板 2 枚の溶接強度は、1 点当たりで最高 6,900 N の引っ張り荷重に耐えられる。
- (3) 通電時間は、1 点当たり 1 秒間かかる。
- (4) 溶接電流が大きいので、エッジ溶接が容易にできる。

〔No. 29〕 ミグ・アーク溶接に関する記述として、不適切なものは次のうちどれか。

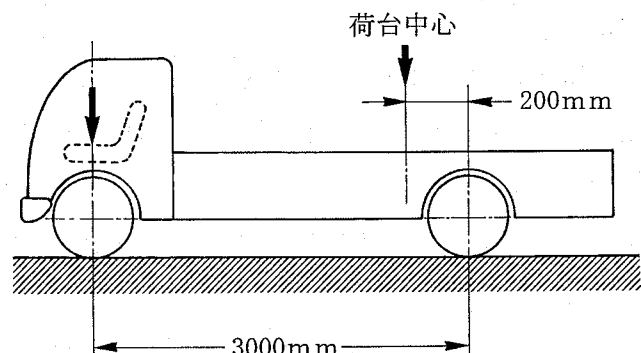
- (1) 連続して吹き出すシールド・ガスで溶接部を覆って溶接するので、空気中の酸素に影響されない。
- (2) ショート・アーク法(短絡移行)は、薄板の溶接に最も適したメタル移行である。
- (3) 溶接部は、熱の発生が大きく、かつ広がるため、ひずみの発生が極めて多い。
- (4) 溶加材は、長いワイヤ形状で自動送りになっているので、連続溶接作業ができる。

〔No. 30〕 溶接欠陥等に関する記述として、適切なものは次のうちどれか。

- (1) 電気抵抗スポット溶接で、電極チップ先端の直径が小さくなると、流れる電流密度が低くなり、また、単位面積当たりの加圧力も低くなるので、溶接結果が悪くなる原因となる。
- (2) 電気アーク溶接で、溶接電流が低すぎると、アンダ・カットの原因となる。
- (3) 電気抵抗スポット溶接のサンプル・テストは、実作業とは異なる板厚のテスト・ピースを用いて行ってもよい。
- (4) 電気アーク溶接で、湿気を帯びた溶接棒を使用すると、ブロー・ホールの原因となる。

〔No. 31〕 下表に示す諸元を有するトラックの積車状態の後軸荷重として、適切なものは次のうちどれか。この場合、乗員 1 人は 550 N でその荷重は前軸の中心に作用し、積載物の荷重は荷台に等分布にかかるものとして計算しなさい。

ホイールベース		3,000 mm
空車状態	前軸荷重	22,000 N
	後軸荷重	28,000 N
最大積載荷重		60,000 N
乗車定員		2 人
荷台オフセット		200 mm



- (1) 82,000 N
- (2) 83,000 N
- (3) 84,000 N
- (4) 85,000 N

[No. 32] トラック・フレームの狂いを計測器で測定する場合の記述として、適切なものは次のうちどれか。

- (1) 左右曲がり、フレーム・センタリング・ゲージでも、トラム・トラッキング・ゲージでも測定できない。
- (2) 左右曲がり、フレーム・センタリング・ゲージでは測定できないが、トラム・トラッキング・ゲージでは測定できる。
- (3) 左右曲がり、フレーム・センタリング・ゲージでも、トラム・トラッキング・ゲージでも測定できる。
- (4) 左右曲がり、フレーム・センタリング・ゲージでは測定できるが、トラム・トラッキング・ゲージでは測定できない。

[No. 33] パテ類に関する記述として、適切なものは次のうちどれか。

- (1) スプレ・パテは、油変性不飽和ポリエステル樹脂を主剤とし、有機過酸化物を硬化剤とする二液型のパテで、主として2 mm以下の浅いへこみやペーパー目を充てんする場合に使用する。
- (2) 拾いパテは、速乾性のラッカ・パテで、上塗り塗装前に0.2 mm以下の浅い傷などを充てんする場合に使用する。
- (3) 板金パテは、不飽和ポリエステル樹脂と顔料を主成分とする二液型のパテで、パテ付け困難な部位や1 mm程度のスクラッチ傷の補修に有効である。
- (4) ポリエステル・パテは、不飽和ポリエステル樹脂を主剤とし、有機過酸化物を硬化剤とする二液型のパテで、3 mm以上の深いへこみを充てんする場合に使用する。

[No. 34] プライマに関する記述として、不適切なものは次のうちどれか。

- (1) ラッカ・プライマは、主成分がニトロセルロース(硝化綿)とアルキド樹脂で、ラッカ補修用に使われる。
- (2) ウォッシュ・プライマは、主成分がビニル・ブチラール樹脂、クロム酸亜鉛、リン酸で、樹脂素地表面に薄い耐食性のある被膜を形成し、特に樹脂素材に対する付着力がよい。
- (3) エポキシ系プライマは、主成分がエポキシ樹脂、防せい顔料、ポリアミド樹脂などで、一般鋼板、アルミ合金などへの付着性に優れ、長期にわたり防せい力と耐薬品性を維持する。
- (4) 樹脂用プライマは、樹脂バンパやスポイラ等に使用される専用プライマで、樹脂素材と中塗り塗料や上塗り塗料との付着性を高める。

〔No. 35〕 パテ付けとパテの研磨に関する記述として、**不適切なものは次のうちどれか。**

- (1) パテは、一度に厚塗りをすると、パテの中に巻き込んだ空気をそのまま塗り込めてしまうため、フクレやハガレなどの不具合が発生するおそれがある。
- (2) パテ付けのときは、微細なひずみが確認できるようにすると共にパテの付着性を増すため、最初にパテを付ける面の全部を強く、極く薄く、しごき付けをする。
- (3) 手研ぎのときに使用するサンディング・パッドは、研削力や平滑度を得る場合は柔らかなサンディング・パッドを使用し、フェザ・エッジ部やアール面など微妙なひずみの部位には硬目のサンディング・パッドを使用する。
- (4) パテを研磨する際、粗い研磨紙から段階的に粒度の細かい研磨紙に替えていくことで、平滑で不具合のない研磨面が得られる。

〔No. 36〕 点検作業、確認作業に関する記述として、**不適切なものは次のうちどれか。**

- (1) 平行H型のトラック・フレームの「ねじれ」の有無は、フレームに取り付けたフレーム・センタリング・ゲージの水平バーが、センタ・ピンを中心として傾いているかどうかで確認できる。
- (2) 平行H型のトラック・フレームの「つぶれ」の有無は、フレーム・センタリング・ゲージの中央部又はその付近の水平バーにダイヤモンド・アタッチメントを直角に取り付け、センタ・ピンとダイヤモンド・アタッチメントのサイト・ピンのずれを見て確認できる。
- (3) 板金部の最終的なハンマリングが終わったら、確認用のスケールを使用するなどして、パテ付けを行う面が周囲のパネルよりも高くなっていないことを確認する。
- (4) キャブ・オーバ型フィクスト・キャブのトラックは、キャブとシャシ・フレームが固定されており、エンジンなどの点検は、キャブ・フロアの一部に設けられたエンジン・カバーを外して行う。

〔No. 37〕 ぎ装品に関する記述として、**不適切なものは次のうちどれか。**

- (1) HPR 合わせガラスは、衝突時の頭部貫通に対する強度が大きい。
- (2) 強化ガラスは、ガラスの軟化温度近くから急冷して作られる。
- (3) 天井内張りのうち成形天井は、パッド材と表皮が一体となった材料を、ルーフ・パネルの裏面に接着剤で直接貼り付ける。
- (4) フロント・ウィンド・シールド・ガラスの取り付けが接着方式のものは、新車ラインでは接着剤にポリ・ウレタン・シーラを使用しているものが主流である。

[No. 38] 「道路運送車両の保安基準」及び「道路運送車両の保安基準の細目を定める告示」に照らし、最高速度が 100 km/h の小型四輪自動車に備える尾灯の基準に関する記述として、適切なものは次のうちどれか。

- (1) 尾灯は、夜間にその後方 400 m の距離から点灯を確認できるものであり、かつ、その照射光線は、他の交通を妨げないものであること。
- (2) 尾灯の灯光の色は、赤色又は橙色であること。
- (3) 尾灯は、灯器が損傷し、又はレンズ面が著しく汚損しているものでないこと。
- (4) 自動車の後面には、尾灯を 1 個又は 2 個備えることができる。

[No. 39] 「道路運送車両の保安基準」及び「道路運送車両の保安基準の細目を定める告示」に照らし、最高速度が 100 km/h の小型四輪自動車の方向指示器の基準に関する記述として、不適切なものは次のうちどれか。

- (1) 方向指示器は、毎分 80 回以上 140 回以下の一定の周期で点滅するものであること。
- (2) 方向指示器の灯光の色は、橙色であること。
- (3) 自動車の後面の両側には、方向指示器を備えること。
- (4) 自動車には、方向指示器を自動車の車両中心線上の前方及び後方 30 m の距離から照明部が見通すことのできる位置に少なくとも左右 1 個ずつ備えること。

[No. 40] 「道路運送車両法」及び「道路運送車両法施行規則」に照らし、小型四輪自動車の分解整備に該当するものは、次のうちどれか。

- (1) 緩衝装置のコイル・スプリングを取り外して行う整備
- (2) 走行装置のフロント・アクスルを取り外して行う整備
- (3) 緩衝装置のトーションバー・スプリングを取り外して行う整備
- (4) 前輪独立懸架装置のストラットを取り外して行う整備