

# 平成 21 年度第 1 回自動車整備技能登録試験〔学科試験〕

## 第 79 回〔二級ジーゼル自動車〕

平成 21 年 10 月 4 日

# 22 問 題 用 紙

### 【試験の注意事項】

1. 問題用紙は、開始の合図があるまで開いてはいけません。
2. 卓上計算機は、計算機能だけのものに限って使用を認めます。違反した場合、失格となる場合があります。
3. 試験会場の机の上には、筆記用具と卓上計算機以外のものを置いてはいけません。
4. 答案用紙と問題用紙は別になっています。解答は答案用紙(マークシート)に記入して下さい。
5. 試験会場から退場するとき、問題用紙は持ち帰って下さい。

### 【答案用紙(マークシート)記入上の注意事項】

1. 「受験地」、「回数」、「番号」の欄は、受験票の数字を正確に記入するとともに、該当する数字の○を黒く塗りつぶして下さい。
2. 「生年月日」の欄は、元号は漢字を、年月日はアラビア数字を(1桁の場合は前にゼロを入れて、例えば1年2月8日は、010208)正確に記入するとともに、該当する数字の○を黒く塗りつぶして下さい。
3. 「氏名(フリガナ)」の欄は、漢字は楷書で、フリガナはカタカナで、正確かつ明瞭に記入して下さい。
4. 「性別」、「修了した養成施設等」の欄は、該当する数字の○を黒く塗りつぶして下さい。  
ただし、「① 一種養成施設」は、自動車整備専門学校、職業能力開発校(職業訓練校)及び高等学校等で今回受験する試験と同じ種類の自動車整備士の養成課程を修了して2年以内の者。  
「② 二種養成施設」は、自動車整備振興会・自動車整備技術講習所において今回受験する試験と同じ種類の自動車整備士の講習を修了して2年以内の者。  
「③ その他」は、前記①、②以外の者、または、実技試験免除期間(卒業又は修了後2年間)を過ぎた者。
5. 解答欄の記入方法
  - (1) 解答は、問題の指示するところに従って、4つの選択肢の中から**最も適切なもの、又は最も不適切なものを1つ**選んで、解答欄の1～4の数字の下の○を黒く塗りつぶして下さい。2つ以上マークするとその問題は不正解となります。
  - (2) 所定欄以外には、マークしたり記入したりしてはいけません。
  - (3) マークは、HBの鉛筆を使用し、黒く塗りつぶして下さい。ボールペン等は使用してはいけません。 良い例 ● 悪い例 ○ ⊗ ⊙ ⊖ ●(薄い)
  - (4) 訂正する場合は、プラスチック消しゴムできれいに消して下さい。
  - (5) 答案用紙を汚したり、曲げたり、折ったりしないで下さい。

〔No. 1〕 ジーゼル・エンジンの性能の用語に関する記述として、**不適切なものは次のうちどれか。**

- (1) エンジンのクランクシャフトから得られる動力を、正味仕事率又は軸出力という。
- (2) 空気過剰率は、全負荷(最大噴射量)時には1.2~1.4程度で、低速で負荷が小さい(噴射量が少ない)ときには2.5以上である。
- (3) ネット軸出力とは、エンジンの運転に必要な付属装置だけを装着して、エンジン試験台で測定した軸出力をいう。
- (4) 体積効率は、サイクルごとに吸入する空気の量に比例する。

〔No. 2〕 ジーゼル・ノックに関する記述として、**適切なものは次のうちどれか。**

- (1) ジーゼル・ノックを防ぐには、シリンダ内の温度を下げるために、圧縮圧力を低くする方法がある。
- (2) ジーゼル・ノックは、着火遅れ期間中の燃料噴射量が規定より少なくなった場合に発生しやすい。
- (3) ジーゼル・ノックを防ぐ方法の一つとして、セタン価の低い燃料を用いる。
- (4) ジーゼル・ノックとは、自己着火後の燃焼圧力及び燃焼圧力の上昇率が異常に高くなり、衝撃波を発生して、エンジンの機械部分を激しく振動させる甲高い打音を伴う状態をいう。

〔No. 3〕 ジーゼル・エンジンの排気ガスに関する記述として、**不適切なものは次のうちどれか。**

- (1) PMの低減方法として、軽油の低硫黄化、燃焼の改善及び後処理装置の装着がある。
- (2) 黒煙は、燃焼時に燃料中の炭素が分離して「すす」となって排出されたものである。
- (3) NO<sub>x</sub>は、不完全燃焼時に多く発生するため、NO<sub>x</sub>の発生を防ぐには最高燃焼ガス温度を上げる必要がある。
- (4) 電子制御式列型インジェクション・ポンプにおいて、関連するセンサやアクチュエータに不具合があると、適正な噴射量及び噴射時期が得られなくなることがあり、黒煙が多くなる場合がある。

〔No. 4〕 ピストン・リングのスティック現象の発生原因に関する記述として、**適切なものは次のうちどれか。**

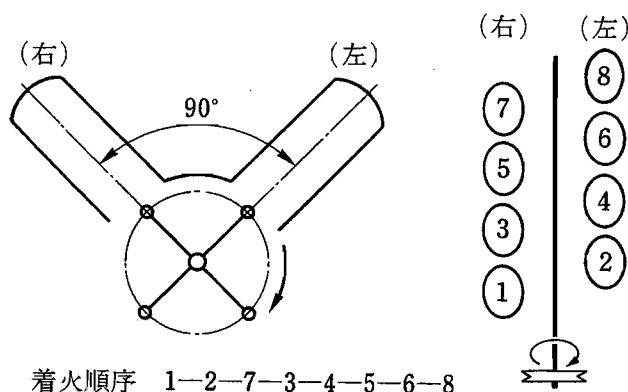
- (1) ピストン・リングの拡張力が低下して起こる。
- (2) シリンダ壁の油膜が切れて起こる。
- (3) ピストン・リングやリング溝にカーボンやスラッジ(燃焼生成物)が固まって起こる。
- (4) ピストン・リングが摩耗し、リング溝との密着が不良となって起こる。

〔No. 5〕 コンロッド・ベアリングに関する記述として、適切なものは次のうちどれか。

- (1) アルミニウム合金メタルは、アルミニウムに 30～40 % の鉛を加えた合金である。
- (2) クラッシュ・ハイトが大き過ぎると、ベアリングにたわみが生じて局部的に荷重が掛かるので、ベアリングの早期疲労や破損の原因となる。
- (3) アルミニウム合金メタルで錫の含有率が高いものは、低いものに比べてオイル・クリアランスを小さくする必要がある。
- (4) トリメタル(三層メタル)は、銅に 40～50 % の錫を加えた合金(ケルメット・メタル)を鋼製裏金に焼結し、その上に鉛と錫の合金、又は鉛とインジウムの合金をめっきしたものである。

〔No. 6〕 図に示す 90° V 型 8 気筒 4 サイクル・エンジンに関する次の文章の( )に当てはまるものとして、下の組み合わせのうち適切なものはどれか。

第 2 シリンダが圧縮上死点のとき、排気行程途中にあるのは(イ)である。また、クランク・ピンを共有するシリンダが連続して燃焼行程とならない組み合わせは(ロ)である。



(イ)

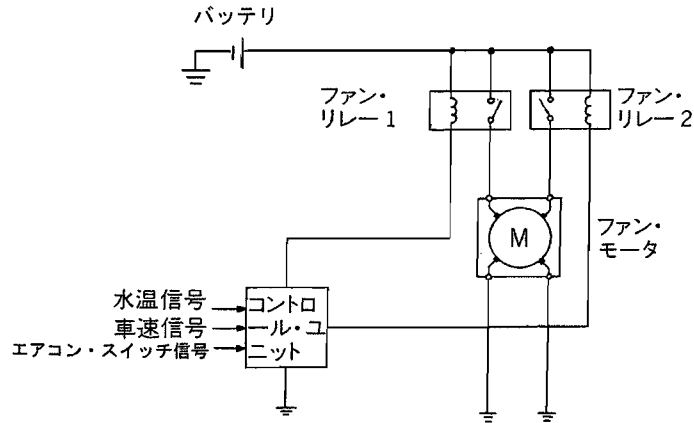
(ロ)

- |              |                   |
|--------------|-------------------|
| (1) 第 6 シリンダ | 第 7 シリンダと第 8 シリンダ |
| (2) 第 6 シリンダ | 第 1 シリンダと第 2 シリンダ |
| (3) 第 7 シリンダ | 第 1 シリンダと第 2 シリンダ |
| (4) 第 7 シリンダ | 第 7 シリンダと第 8 シリンダ |

〔No. 7〕 直列 4 気筒 4 サイクル・エンジンの振動低減に関する記述として、適切なものは次のうちどれか。

- (1) クランクシャフトに設けられているバランス・ウェイトは、ピストンやコンロッドの二次慣性力を低減している。
- (2) バランス・シャフトは、ピストンやコンロッドの一次慣性力を吸収している。
- (3) トーショナル・ダンパは、クランクシャフトの軸方向の振動を吸収している。
- (4) バランス・シャフトは、クランクシャフトの 2 倍の回転速度で回転している。

[No. 8] 図に示す回路の多段階式電動ファン(停止, 低速回転, 高速回転)に関する記述として, 適切なものは次のうちどれか。



- (1) 冷却水温が規定値よりも高い場合, ファン・リレー1, 2はONしてファンは停止する。
- (2) コントロール・ユニットは, 水温, 車速, エアコンの作動状態等の信号により多段階制御を行う。
- (3) ファン・リレー1, 2のうち, どちらか一方が断線するとファンは高速回転する。
- (4) 冷却水温が規定値に達すると, ファン・リレー1, 2がOFFしてファンは低速回転する。

[No. 9] 電子制御式分配型インジェクション・ポンプに関する記述として, 適切なものは次のうちどれか。

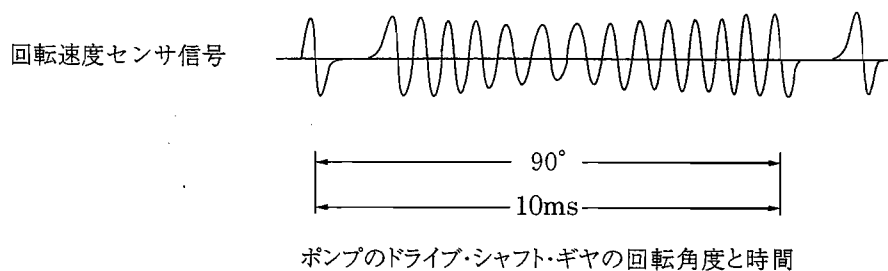
- (1) 噴射時期制御の水温補正では, 水温が高く, エンジン回転速度が高いときほど噴射時期を進角側へ補正している。
- (2) 基本噴射量は, ブースト圧センサ及び車速センサ信号で決定される。
- (3) タイミング・コントロール・バルブの開度は, コントロール・ユニットからコイルに通電する電流のON・OFF時間の比(デューティ比)によって制御される。
- (4) 電磁スピル・バルブのメイン・バルブが開くことにより, ポンプ・ハウジングへ燃料が流出するため, インジェクション・ノズルから燃料の噴射が行われる。

[No. 10] 電子制御式インジェクション・ポンプの燃温センサに関する次の文章の( )に当てはまるものとして、下の組み合わせのうち適切なものはどれか。

エンジンの出力は燃料の比重で変化するため、燃料の温度が低いときは比重が(イ)分、噴射量(体積)を(ロ)必要があるので、コントロール・ユニットは燃温センサの信号を燃料噴射量の補正に用いている。

- |         |     |
|---------|-----|
| (イ)     | (ロ) |
| (1) 小さい | 減らす |
| (2) 小さい | 増やす |
| (3) 大きい | 減らす |
| (4) 大きい | 増やす |

[No. 11] 4サイクル・エンジン用電子制御式分配型インジェクション・ポンプで用いられている、回転速度センサの波形が下図のような場合、このときのエンジン回転速度として、適切なものは次のうちどれか。

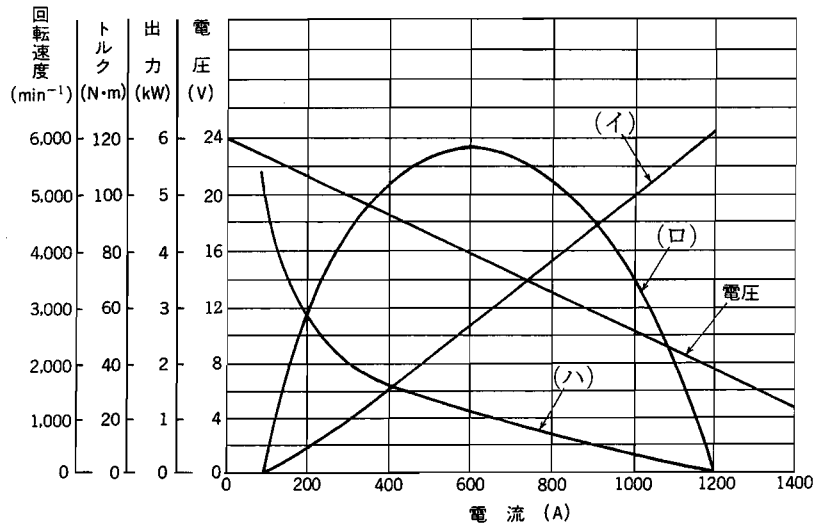


- (1)  $500 \text{ min}^{-1}$
- (2)  $750 \text{ min}^{-1}$
- (3)  $1500 \text{ min}^{-1}$
- (4)  $3000 \text{ min}^{-1}$

[No. 12] 列型インジェクション・ポンプのRFD型ガバナ(ミニマム・マキシマム・スピード・ガバナ)に関する記述として、適切なものは次のうちどれか。

- (1) 逆アングライヒ機構とは、高速回転域で噴射量を減少させる方向にコントロール・ロッド位置を補正する機構をいう。
- (2) 正アングライヒ機構とは、高速回転域で噴射量を増加させる方向にコントロール・ロッド位置を補正する機構をいう。
- (3) アイドリングと最高回転速度の調速作用を行うほか、低速又は高速域において噴射量を補正するアングライヒ機構を一般に設けている。
- (4) アングライヒ機構が用いられている理由は、エンジンの体積効率が一般に低速回転域では小さく、高速回転域では大きくなるので、噴射量もこれに合わせて変える必要があるからである。

[No. 13] 図に示す直巻式スタータの出力特性について、下の組み合わせのうち適切なものはどれか。



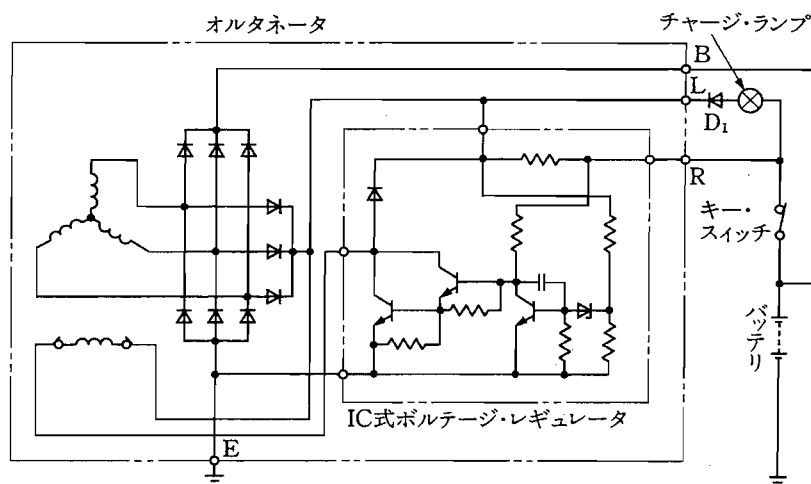
- |           |       |       |
|-----------|-------|-------|
| (イ)       | (ロ)   | (ハ)   |
| (1) 駆動トルク | 回転速度  | 出力    |
| (2) 駆動トルク | 出力    | 回転速度  |
| (3) 出力    | 回転速度  | 駆動トルク |
| (4) 出力    | 駆動トルク | 回転速度  |

[No. 14] 鉛バッテリーに関する記述として、適切なものは次のうちどれか。

- (1) 電解液は、比重約 1.32 のものが一番凍結しにくく、その氷点は  $-60^{\circ}\text{C}$  付近である。
- (2) バッテリーの起電力は、電解液の温度が高くなると大きくなり、その値は、電解液温度が  $1^{\circ}\text{C}$  上昇すると  $0.0002\sim 0.0003\text{ V}$  程度大きく(高く)なる。
- (3) バッテリーの容量は、電解液温度  $20^{\circ}\text{C}$  を標準としており、バッテリーの電解液温度が低いほどバッテリー容量は増加する。
- (4) 電解液の比重は、温度が高いと電解液容積が減少するため大きく(高く)なる。

〔No. 15〕 図に示すオルタネータに関する次の文章の( )に当てはまるものとして、下の組み合わせのうち適切なものはどれか。

エンジンが始動すると(イ)に電圧が発生し、オルタネータの回転速度が上昇すると、励磁電流が(ロ)に流れる。このとき、L端子電圧と(ハ)からの出力電圧によりD<sub>1</sub>両端の電位差がなくなるため、チャージ・ランプは消灯する。



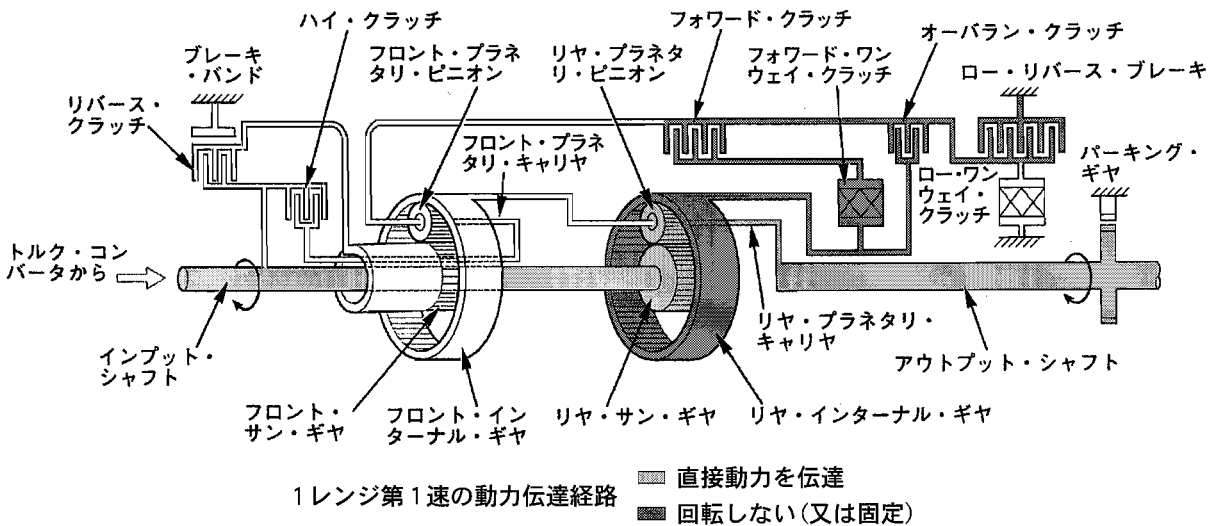
- | (イ)          | (ロ)      | (ハ)  |
|--------------|----------|------|
| (1) ロータ・コイル  | ステータ・コイル | R 端子 |
| (2) ロータ・コイル  | ステータ・コイル | B 端子 |
| (3) ステータ・コイル | ロータ・コイル  | B 端子 |
| (4) ステータ・コイル | ロータ・コイル  | R 端子 |

〔No. 16〕 前進4段の電子制御式A/Tのコントロール・バルブの機能に関する記述として、適切なものは次のうちどれか。

- (1) プレッシャ・レギュレータ・バルブは、4速でブレーキ・バンド作動時にオーバラン・クラッチが同時に作動しないように油路を切り替えている。
- (2) パイロット・バルブは、スロットル・バルブ開度により3-2タイミング制御、及びオーバラン・クラッチ制御のための油路を切り替えている。
- (3) マニュアル・バルブは、運転席のシフト・レバーを操作することにより作動し、レバーの動きに応じてライン・プレッシャをクラッチなどに導き、P, R, N, D, 2, 1の各レンジの切り替えを行っている。
- (4) シャトル・シフト・バルブは、オイル・ポンプで発生する油圧を走行状態に応じた最適な圧力(ライン・プレッシャ)に調整する。

[No. 17] 前進4段の電子制御式A/Tにおいて、図に示す1レンジ第1速の走行状態から、アクセル・ペダルを離して減速したときの動力伝達作動に関する次の文章の( )に当てはまるものとして、下の組み合わせのうち適切なものはどれか。

(イ)とオーバラン・クラッチにより(ロ)が常時固定になっているので、減速時は常にエンジン・ブレーキが作用する。



(イ)

(ロ)

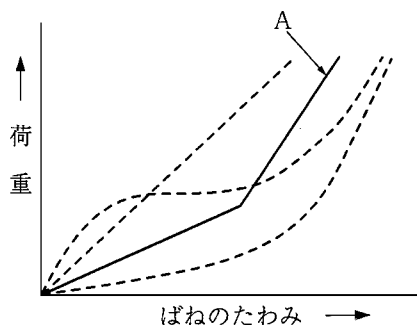
- |                   |               |
|-------------------|---------------|
| (1) ロー・リバース・ブレーキ  | リヤ・インターナル・ギヤ  |
| (2) ロー・リバース・ブレーキ  | リヤ・プラネタリ・キャリア |
| (3) ロー・ワンウェイ・クラッチ | リヤ・インターナル・ギヤ  |
| (4) ロー・ワンウェイ・クラッチ | リヤ・プラネタリ・キャリア |

[No. 18] エア・サスペンションに関する記述として、適切なものは次のうちどれか。

- (1) 荷重が大きくなると、エア・スプリングのばね定数は小さくなる。
- (2) レベリング・バルブのレバーが水平状態で、荷重とエア・スプリングの圧力とが平衡状態のときは、レベリング・バルブのインレット・バルブとエキゾースト・バルブは共に開いている。
- (3) レベリング・バルブのコネクティング・ロッドの長さを変えても、車高は変わらない。
- (4) 荷重の増減に関係なく、ボデーの上下固有振動数をほぼ一定に保つことができる。



[No. 19] サスペンションに使われるスプリングのうち、図の A に示すばね特性をもつスプリングの名称として、適切なものは次のうちどれか。



- (1) 二段式リーフ・スプリング
- (2) ベローズ型エア・スプリング
- (3) 一般的なリーフ・スプリング及びコイル・スプリング
- (4) ダイヤフラム型エア・スプリング

[No. 20] 独立懸架式サスペンションのホイール・アライメントに関する記述として、不適切なものは次のうちどれか。

- (1) スピンドル・オフセットの値が大きいほど、キング・ピン回りのモーメントは大きくなる。
- (2) プラス・キャンバの場合、キャンバ・スラストはキャンバ角が大きくなるに伴って増す。
- (3) マイナス・キャンバには、旋回時の外側のタイヤのグリップ力を高める働きがある。
- (4) キング・ピン中心線の延長線が路面と交差する点を、キャスト・トレールという。

[No. 21] エア・油圧式ブレーキの点検・調整に関する記述として、適切なものは次のうちどれか。

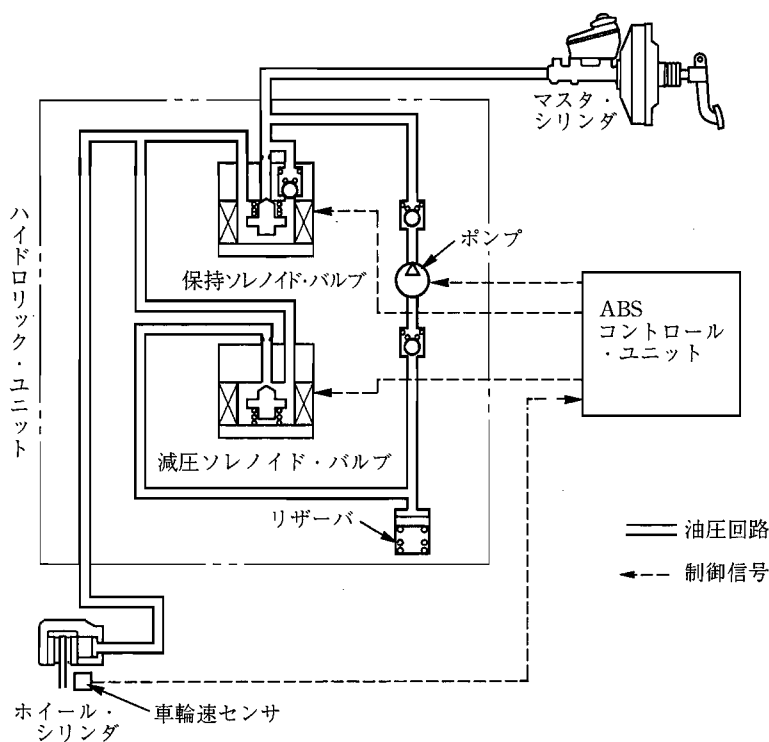
ただし、点検はエアの圧力を規定値まで上げて行うものとする。

- (1) ブレーキ・ペダルの遊びの調整は、ブレーキ・バルブのメイン・スプリングの強さを変えることによって行う。
- (2) ブレーキ・ペダルを一杯に踏み込んで、ペダルが床板に当たることを確認する。
- (3) ブレーキ・ペダルを踏み込んで離したとき、ブレーキ・バルブの排気口からエアの排出が瞬間的に行われているかどうか、排気音で確認する。
- (4) ブレーキ・ペダルを一杯に踏み込んだとき、ブレーキ・バルブの排気口からエアが出てくることを確認する。

〔No. 22〕 エア・油圧式ブレーキ及び圧縮空気式制動倍力装置に関する記述として、不適切なものは次のうちどれか。

- (1) デュアル型ブレーキ・バルブのセカンダリ・ピストンの動きが悪いと、ブレーキの効きが悪くなる場合がある。
- (2) 圧縮空気式制動倍力装置のハイドロリック・ピストンのバルブの密着が悪いと、ブレーキの効きが悪くなる。
- (3) ブレーキ作動時に圧縮空気式制動倍力装置のリレー・バルブのエア・ピストンとバルブ・シートとの密着が悪いと、ブレーキの効きが悪くなる。
- (4) 圧縮空気式制動倍力装置のリレー・バルブのエア・ピストンの戻りが悪いと、ブレーキの効きが悪くなる。

〔No. 23〕 図に示す ABS 回路において、保持ソレノイド・バルブ及び減圧ソレノイド・バルブの通電状態と油圧状態として、下の組み合わせのうち適切なものはどれか。



	保持ソレノイド・バルブ	減圧ソレノイド・バルブ	油圧状態
(1)	通電 ON	通電 ON	保持作動
(2)	通電 ON	通電 ON	減圧作動
(3)	通電 OFF	通電 ON	減圧作動
(4)	通電 ON	通電 OFF	保持作動

〔No. 24〕 電気回路に関する記述として、適切なものは次のうちどれか。

- (1) LC 発振器は、コイルとダイオードの共振回路を利用し発振周期を決める。
- (2) CR 発振器は、抵抗とコンデンサを使い、コンデンサの放電時間で発振周期を決める。
- (3) 定電圧回路は、入力電圧のみを一定の電圧に保とうとする回路である。
- (4) スイッチング増幅回路には、ダイオードによるスイッチング作用と小さい入力電流から大きな出力電流を得る増幅作用がある。

〔No. 25〕 フレーム及びボデー等に関する記述として、不適切なものは次のうちどれか。

- (1) モノコック・ボデーは、一体構造のため、曲げ及びねじれ剛性が優れている。
- (2) モノコック・ボデーは、衝撃により破損した場合、構造が複雑なために修理が難しい。
- (3)トラックのフレームのサイド・メンバとクロス・メンバは、一般に溶接などで結合されている。
- (4) フレームのサイド・メンバを補強する場合、必ずフレームの厚さより厚い補強材を使用する。

〔No. 26〕 タイヤの走行音に関する記述として、適切なものは次のうちどれか。

- (1) パターン・ノイズは、タイヤのサイド・ウォール部が路面に対して局部的に振動を起こすことにより発生する。
- (2) パターン・ノイズは、急発進、急制動、急旋回などのときに発するキー音をいう。
- (3) スキールは、トレッド・パターンの山または谷が1秒間に通過する数と同じ周波数の音から成っている。
- (4) スキールは、急発進などでタイヤのトレッドが路面に対して局部的に振動を起こすことにより発生する。

〔No. 27〕 SRS エア・バッグ・アセンブリの脱着時の注意点に関する記述として、適切なものは次のうちどれか。

- (1) ワイヤ・ハーネスを取り外した場合は、ショート・カプラ(赤色)を車両側のカプラに取り付ける。
- (2) イグニッション・スイッチをOFFにし、バッテリーの端子を、マイナス、プラスの順に取り外せば、SRS エア・バッグ・アセンブリを直ぐ取り外しても良い。
- (3) SRS エア・バッグ・アセンブリを保管する場合は、平坦なものの上にパッド面を上に向けて置いておく。
- (4) トルクス・ボルトは、指定のトルクス・ビットを使用して脱着すれば、再使用が可能である。

〔No. 28〕 エアコンの冷媒に関する記述として、**不適切なものは次のうちどれか。**

- (1) 冷媒に使用されているフロン 12 などの特定フロンは、大気中に放出すると、成層圏のオゾン層を破壊する。
- (2) 冷媒ボンベやサービス缶を保管するときは、温度が上がらない、直射日光が当たらない屋内に保管する(40℃以下のこと)。
- (3) サービス缶に残った冷媒は、サービス缶用バルブを密封し、放出しないようにする。
- (4) 代替フロン R 134 a(HFC 134 a)のガス漏れの点検には、ハライド・トーチ式のガス検知器を使用する。

〔No. 29〕 カー・ナビゲーション・システムに関する記述として、**不適切なものは次のうちどれか。**

- (1) GPS アンテナは、トンネル内では人工衛星からの電波を受信できない。
- (2) 現在主に使われている推測航法は、絶対位置を GPS 方位で、相対位置をジャイロ・センサと車速センサで検出して車両の位置を求める方法である。
- (3) マップ・マッチング航法では、推測航法で算出した車両の走行軌跡と、道路形状を比較することにより、車両の現在位置を求めている。
- (4) ジャイロ・センサは、地磁気により方位を検出している。

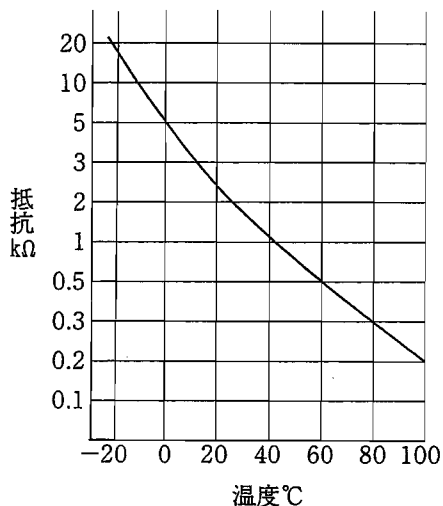
〔No. 30〕 電子制御式 A/T の故障原因探究に関する次の文章の( )に当てはまるものとして、**適切なものは次のうちどれか。**

自己診断コードを確認したところ、ライン・プレッシャ・ソレノイド系統を表示したので、( )考えられる。

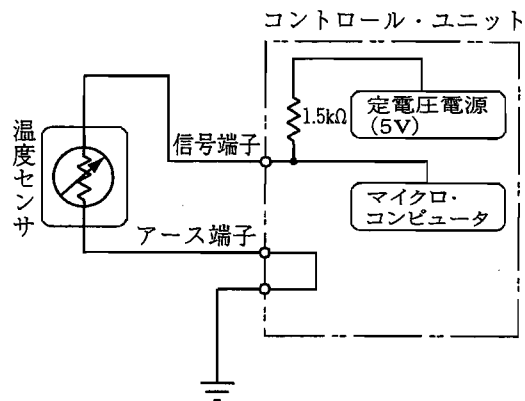
- (1) ライン・プレッシャ・ソレノイドの電気系統の断線又は短絡が
- (2) ライン・プレッシャ・ソレノイドの電気系統の短絡だけが
- (3) ライン・プレッシャ・ソレノイドの電気系統は正常であると
- (4) ライン・プレッシャ・ソレノイドの電気系統の断線だけが

[No. 31] 図(1)の特性を持つ温度センサを図(2)の回路に用い、計測した温度が100℃の場合、コントロール・ユニットに入力される信号端子の電圧値として、適切なものは次のうちどれか。ただし、配線の抵抗はないものとする。

図(1)



図(2)



- (1) 約 0.59 V
- (2) 約 1.25 V
- (3) 約 2.32 V
- (4) 約 3.54 V

[No. 32] 自動車が、こう配抵抗 500 N の路面を、72 km/h の一定速度で走行しているときの出力が 90 kW だった。このときの駆動力として、適切なものは次のうちどれか。

- (1) 3500 N
- (2) 4000 N
- (3) 4500 N
- (4) 5000 N

[No. 33] 機械要素に関する記述として、適切なものは次のうちどれか。

- (1) メートルねじのねじ山の角度は 45° である。
- (2) 「M 10 × 1.25」と表されるおねじの「10」は、ねじ部分の長さを mm で表している。
- (3) 割りピンは、セルフロックング・ナットの緩み止めとして使用する。
- (4) スタッド・ボルトは棒の両端にねじが切っており、一方のねじを機械や部品に植え込んで使用する。

〔No. 34〕 軽油(燃料)に関する記述として、適切なものは次のうちどれか。

- (1) セタン価が高い(大きい)ほど、揮発性が高い。
- (2) セタン価が低い(小さい)ほど、低温での始動性が良い。
- (3) 冬季寒冷地用の軽油は、一般に使用されている軽油に比べて流動点が低い。
- (4) 軽油には、一般に 10～15 % 程度の硫黄分が含まれている。

〔No. 35〕 グリースに関する記述として、適切なものは次のうちどれか。

- (1) グリースは、ちょう度の数値が大きいものほど硬い。
- (2) 一般にグリースは、高温になるに従い硬化する。
- (3) グリースは、空气中に長期間放置されたり、高温で使用しても酸化しない。
- (4) 多量の油分がグリース組織から分離したグリースは、軸受の寿命を短くするので使用には不適当である。

〔No. 36〕 「道路運送車両法」及び「道路運送車両法施行規則」に照らし、自動車分解整備事業者が分解整備をしたときに、分解整備記録簿に記載しなければならない事項として、該当しないものは、次のうちどれか。

- (1) 依頼者の氏名又は名称及び住所
- (2) 分解整備を開始した年月日
- (3) 分解整備の概要
- (4) 事業場の認証番号

〔No. 37〕 「道路運送車両法」に照らし、自動車分解整備事業の種類に該当するものは次のうちどれか。

- (1) 大型自動車分解整備事業
- (2) 中型自動車分解整備事業
- (3) 小型自動車分解整備事業
- (4) 二輪自動車分解整備事業

〔No. 38〕 「道路運送車両法」及び「自動車点検基準」に照らし、乗車定員 11 人の自家用自動車の点検整備記録簿の保存期間に関する記述として、適切なものは次のうちどれか。

- (1) 1 年
- (2) 2 年
- (3) 3 年
- (4) 4 年

[No. 39] 「道路運送車両の保安基準」及び「道路運送車両の保安基準の細目を定める告示」に照らし、  
次の文章の( )に当てはまるものとして、下の組み合わせのうち適切なものはどれか。

番号灯は、夜間後方(イ)の距離から自動車登録番号標、臨時運行許可番号標、回送運行許可番号標又は車両番号標の数字等の表示を確認できるものであること。番号灯の灯光の色は、(ロ)であること。

(イ) (ロ)

- (1) 10 m 白 色
- (2) 10 m 白色又は淡黄色
- (3) 20 m 白 色
- (4) 20 m 白色又は淡黄色

[No. 40] 「道路運送車両の保安基準」及び「道路運送車両の保安基準の細目を定める告示」に照らし、  
前部霧灯の灯光の色に関する基準として、適切なものは次のうちどれか。

- (1) 橙色であること。
- (2) 白色又は橙色であり、その全てが同一であること。
- (3) 白色又は赤色であり、その全てが同一であること。
- (4) 白色又は淡黄色であり、その全てが同一であること。