

平成 21 年度第 2 回自動車整備技能登録試験〔学科(筆記)試験〕

第 80 回〔一級小型自動車〕

平成 22 年 3 月 21 日

12 問 題 用 紙

【試験の注意事項】

1. 問題用紙は、開始の合図があるまで開いてはいけません。
2. 卓上計算機は、計算機能だけのものに限って使用を認めます。違反した場合、失格となる場合があります。
3. 問題中、故障を設定しているものは、特段の指示がない限り、重複故障はないものとします。
4. 試験会場の机の上には、筆記用具と卓上計算機以外のものを置いてはいけません。
5. 答案用紙と問題用紙は別になっています。解答は答案用紙(マークシート)に記入して下さい。
6. 試験会場から退場するとき、問題用紙は持ち帰って下さい。

【答案用紙(マークシート)記入上の注意事項】

1. 「受験地」、「回数」、「番号」の欄は、受験票の数字を正確に記入するとともに、該当する数字の○を黒く塗りつぶして下さい。
2. 「生年月日」の欄は、元号は漢字を、年月日はアラビア数字を(1桁の場合は前にゼロを入れて、例えば1年2月8日は、010208)正確に記入するとともに、該当する数字の○を黒く塗りつぶして下さい。
3. 「氏名(フリガナ)」の欄は、漢字は楷書で、フリガナはカタカナで、正確かつ明瞭に記入して下さい。
4. 「性別」、「修了した養成施設等」の欄は、該当する数字の○を黒く塗りつぶして下さい。
ただし、「① 一種養成施設」は、自動車整備専門学校、職業能力開発校(職業訓練校)及び高等学校等で今回受験する試験と同じ種類の自動車整備士の養成課程を修了して2年以内の者。
「② 二種養成施設」は、自動車整備振興会・自動車整備技術講習所において今回受験する試験と同じ種類の自動車整備士の講習を修了して2年以内の者。
「③ その他」は、前記①、②以外の者、または、実技試験免除期間(卒業又は修了後2年間)を過ぎた者。

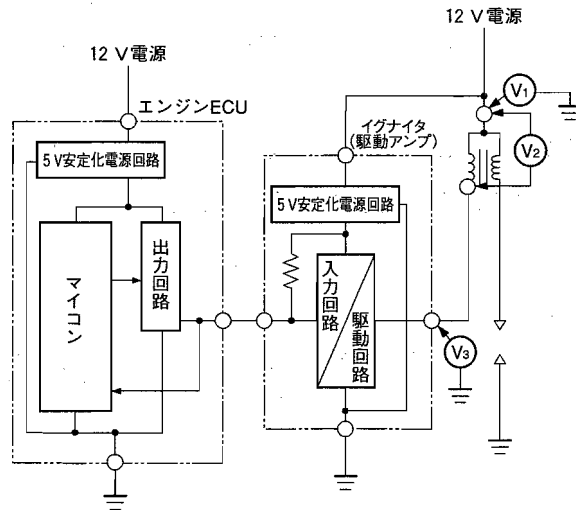
5. 解答欄の記入方法

- (1) 解答は、問題の指示するところから、4つの選択肢の中から**最も適切なもの、又は最も不適切なもの等を1つ**選んで、解答欄の1～4の数字の下の○を黒く塗りつぶして下さい。2つ以上マークするとその問題は不正解となります。
- (2) 所定欄以外には、マークしたり記入したりしてはいけません。
- (3) マークは、HBの鉛筆を使用し、黒く塗りつぶして下さい。ボールペン等は使用してはいけません。 良い例 ● 悪い例 ○ ⊗ ⊙ ⊖ ⊕(薄い)
- (4) 訂正する場合は、プラスチック消しゴムできれいに消して下さい。
- (5) 答案用紙を汚したり、曲げたり、折ったりしないで下さい。

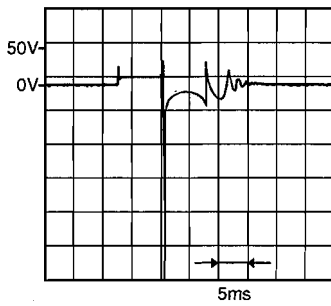
[No. 1] デジタル・テスタに関する記述として、適切なものは次のうちどれか。

- (1) NMRR とは、大地(アース)を基準とした別の電圧(ノイズなど)が測定電圧に印加された場合に、測定値に与える影響度を表している。
- (2) クレスト・ファクタ 3 未満の真の実効値方式のデジタル式サーキット・テスタを使用して、デューティ比 5 % のパルス矩形波の交流電圧を測定するときは、測定した値を約 2.236 倍して読む。
- (3) 電源電圧が 10 V で、抵抗値 $2\text{ M}\Omega$ の抵抗 2 個を直列に接続した回路において、片方の抵抗の両端に内部抵抗 $11\text{ M}\Omega$ のテスタ(電圧計)を接続したとき、計算で求められるテスタの表示値は、約 4.5833 V になる。
- (4) テスタの直流電圧表示値が 4.0000 V のとき、直流電圧計の性能表に記載の確度が 5 V レンジで「 $0.025 + 5$ 」と表記されたテスタの実際の測定値は、3.9994~4.0006 の範囲になる。

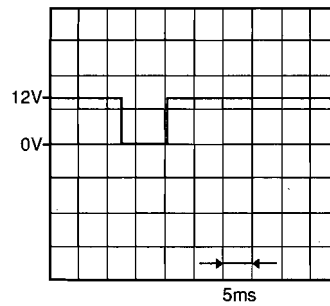
[No. 2] 図に示す点火系回路をオシロスコープで点検したときの、 $V_1 \sim V_3$ の電圧波形と波形(イ)～(ニ)との組み合わせとして、適切なものは次のうちどれか。ただし、エンジンは回転中であり、回路は正常なものとする。



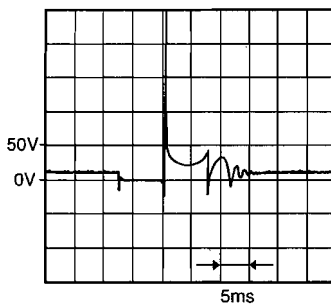
(イ)



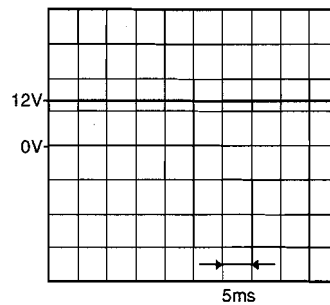
(ロ)



(ハ)



(ニ)



	V_1	V_2	V_3
(1)	(ニ)	(ハ)	(イ)
(2)	(ニ)	(イ)	(ロ)
(3)	(ロ)	(ハ)	(イ)
(4)	(ニ)	(イ)	(ハ)

[No. 3] 図1に示すノック・センサ回路において、アイドリング時と 6000 min^{-1} 時の信号線の電圧波形をオシロスコープで点検したところ、図2のような正常波形が得られた。このノック・センサ回路の異常検知範囲を示したものとして、適切なものは(1)~(4)のうちどれか。

図1

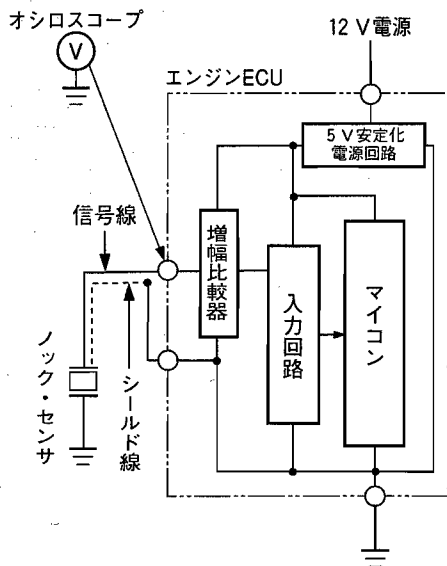
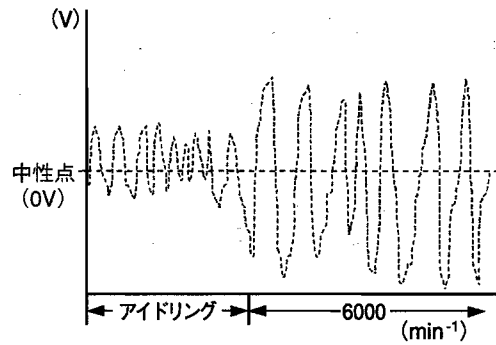
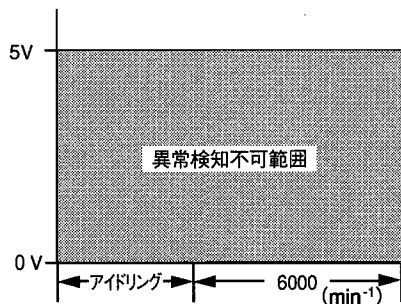


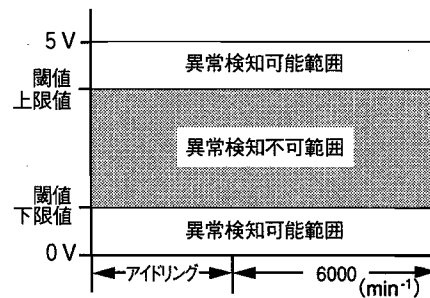
図2



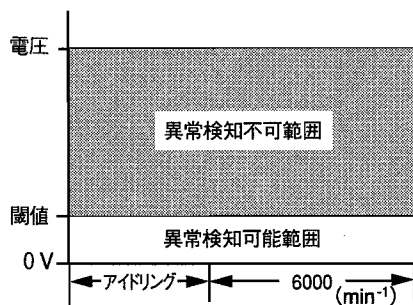
(1)



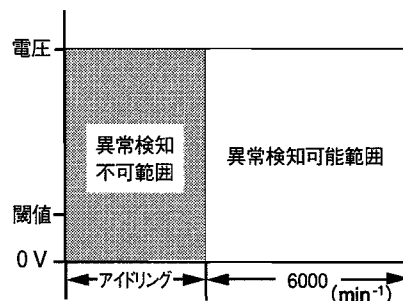
(2)



(3)



(4)



[No. 4] 図1に示す異常検知範囲をもつ図2のパキューム・センサ(IC)を用いた回路の異常検知に関する記述として、不適切なものは次のうちどれか。

図1

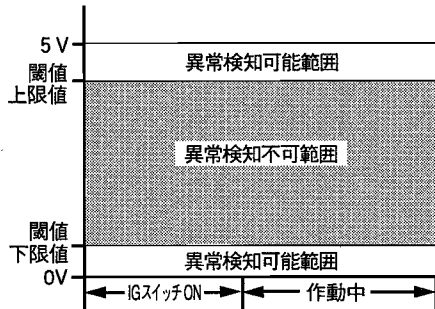
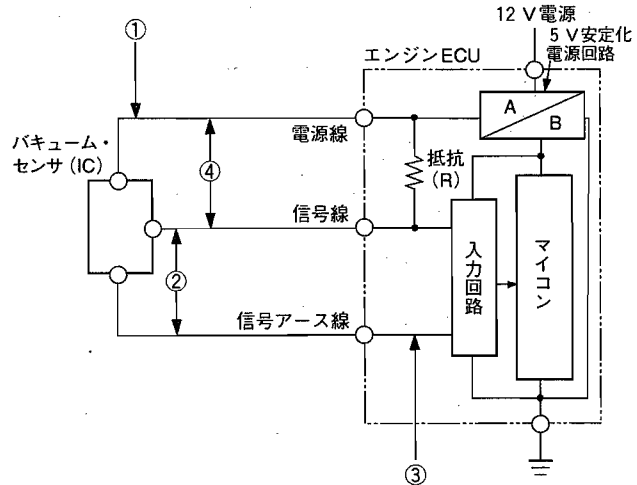


図2



- (1) ①の箇所で断線があるときは、入力回路には5V安定化電源回路から抵抗(R)を経由した電圧が入力され、マイコンは上限値の閾値をアップ・エッジする信号電圧を検出して異常検知を行う。
- (2) ②の箇所で線間に短絡があるときは、入力回路に0Vが入力されるため、マイコンは下限値の閾値をダウン・エッジする信号電圧を検出して異常検知を行う。
- (3) ③の箇所で断線があるときは、入力回路には5V安定化電源回路から抵抗(R)を経由した電圧が入力され、マイコンは上限値の閾値をアップ・エッジする信号電圧を検出して異常検知を行う。
- (4) ④の箇所で線間に短絡があるときは、入力回路に0Vが入力されるため、マイコンは下限値の閾値をダウン・エッジする信号電圧を検出して異常検知を行う。

[No. 5] 図1と図2に示す異常検知範囲をもつ図3のリニアDCブラシ・モータ(PWMの小規模アクチュエータ)を用いた回路の異常検知に関する記述として、適切なものは次のうちどれか。

図1

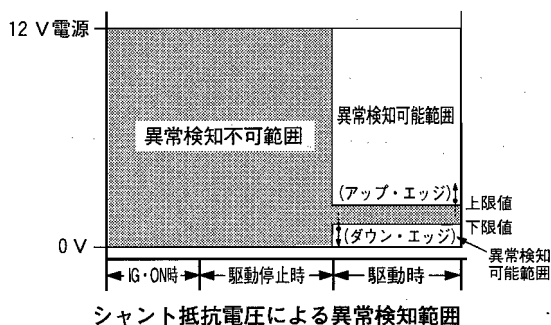


図2

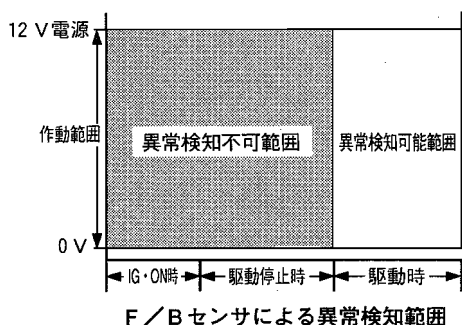
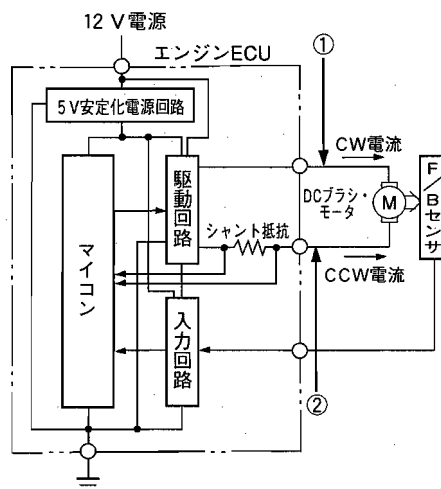


図3



- (1) CW 駆動時、①の箇所とボデー間に短絡(地絡)があるときは、シャント抵抗両端間の電圧が0Vになるため、マイコンは下限値の閾値をダウン・エッジする信号診断電圧を検出して異常検知を行い、更に、F/Bセンサからの診断信号電圧とマイコンの駆動の信号電圧マップとを比較して異常検知を行う。
- (2) CCW 駆動時、①の箇所に断線があるときは、モータに電流が流れないため、シャント抵抗による診断回路により、マイコンは下限値の閾値をダウン・エッジする信号診断電圧を検出して異常検知を行うが、F/Bセンサからの診断信号電圧とマイコンの駆動の信号電圧マップとを比較しての異常検知は行わない。
- (3) CCW 駆動時、モータがロックしたときは、シャント抵抗両端間の電圧が0Vになるため、マイコンは下限値の閾値をダウン・エッジする信号診断電圧を検出して異常検知を行い、更に、F/Bセンサからの診断信号電圧とマイコンの駆動の信号電圧マップとを比較することにより異常検知を行う。
- (4) CW 駆動時、②の箇所に断線があるときは、モータに電流が流れないため、シャント抵抗による診断回路により、マイコンは上限値の閾値をアップ・エッジする信号診断電圧を検出して異常検知を行い、更に、F/Bセンサからの診断信号電圧とマイコンの駆動の信号電圧マップとを比較することにより異常検知を行う。

〔No. 6〕 オシロスコープの基本知識に関する記述として、**不適切なものは次のうちどれか。**

- (1) 掃引時間は、表示画面において1目盛りを波形が移動する時間をいう。
- (2) 同期は、表示画面が静止するように掃引を制御することをいう。
- (3) 感度とは、表示画面において1目盛り当たりを表示するのに必要な電圧をいう。
- (4) TRIG(トリガ・レベル)は、掃引を開始するトリガ信号の水平軸のレベルをいう。

〔No. 7〕 図1に示す駆動電圧特性をもつ図2のフューエル・ポンプ用DCブラシ・モータ・スイッチング・リレーの回路の点検に関する記述として、**不適切なものは次のうちどれか。**

図1 駆動電圧特性

(図2のV₂で測定)

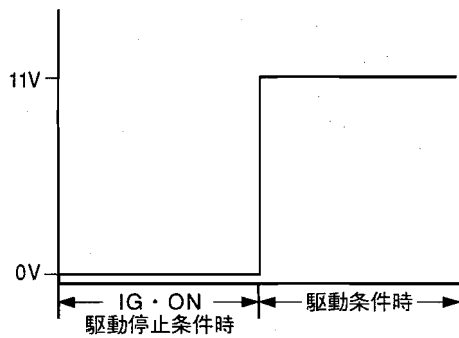
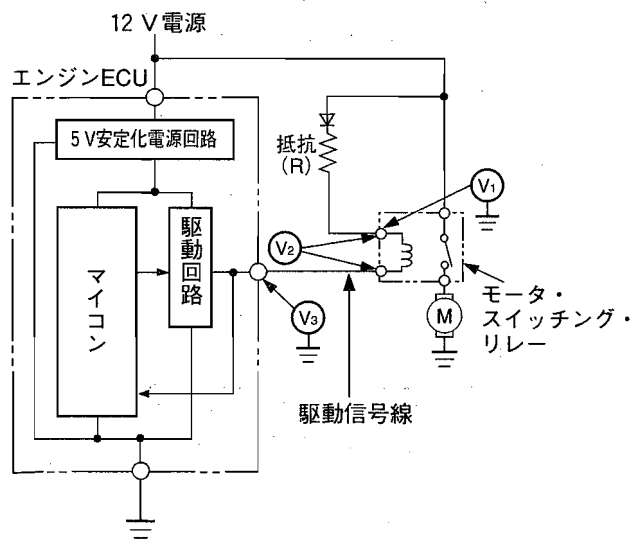


図2



- (1) IG・ONの駆動停止条件時のV₃が0Vの場合、V₃測定部から上流側の回路に異常(断線、短絡(地絡))がないときは、ECU本体の異常が考えられる。
- (2) 駆動条件時のV₂が約11Vの場合、駆動信号線に断線は発生していない。
- (3) 駆動条件時のV₂が約12Vの場合、抵抗(R)の両端間の短絡が推定原因の一つとして考えられるが、リレー・コイルの断線は考えられない。
- (4) 駆動条件時のV₁が0Vの場合、電源線(抵抗(R)を含む)の断線が考えられるが、リレー・コイルの断線は考えられない。

[No. 8] ページ・コントロール・ソレノイド・バルブなどに用いられている図1の駆動信号電圧特性をもつ図2のプランジャ式ソレノイド・バルブ回路に関する記述として、不適切なものは次のうちどれか。

図1 駆動信号電圧特性

(図2のV₁で測定)

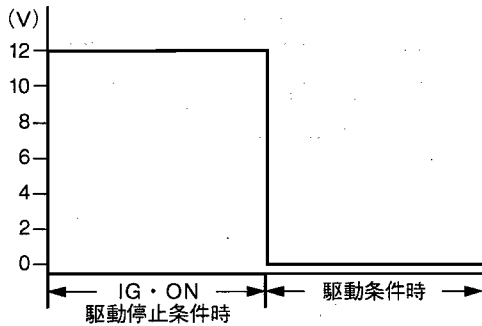
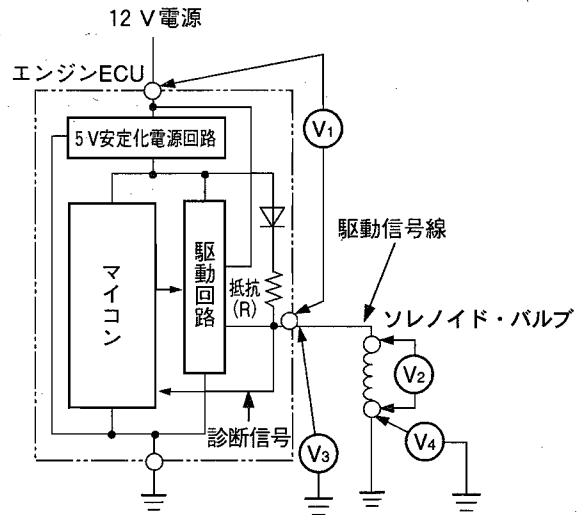
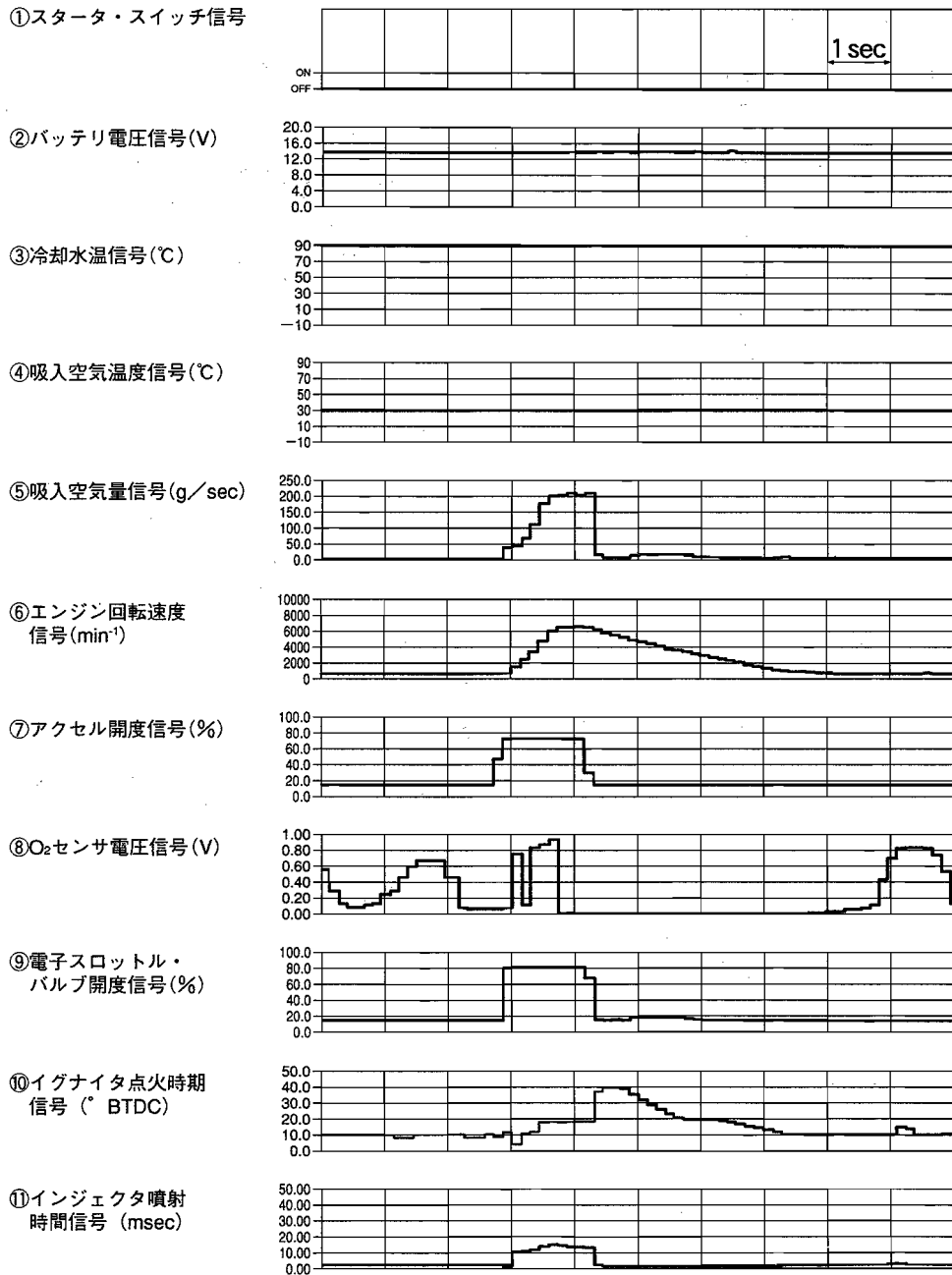


図2



- (1) 駆動条件時、V₂に12Vが発生するにも関わらずソレノイド・バルブが作動しない場合は、ソレノイド・バルブの異常(断線、接触抵抗などの増大)が考えられる。
- (2) IG・ONの駆動停止条件時、V₁に12Vが、V₃には診断信号電圧(5V安定化電源電圧)が発生する。
- (3) 駆動条件時、V₃が0Vの場合には駆動信号線の短絡(地絡)が考えられる。
- (4) 駆動条件時、V₄が0Vよりも高く発生すれば、ソレノイド・バルブ下流のアース系統の異常(断線、接触抵抗などの増大)が考えられる。

[No. 9] 図の①～⑪は、ガソリン・エンジンの主要センサ及びアクチュエータの入出力信号の変化を、外部診断器のデータ・モニタ機能を用いて表示したものである。このときの運転制御モードとして、適切なものは次のうちどれか。

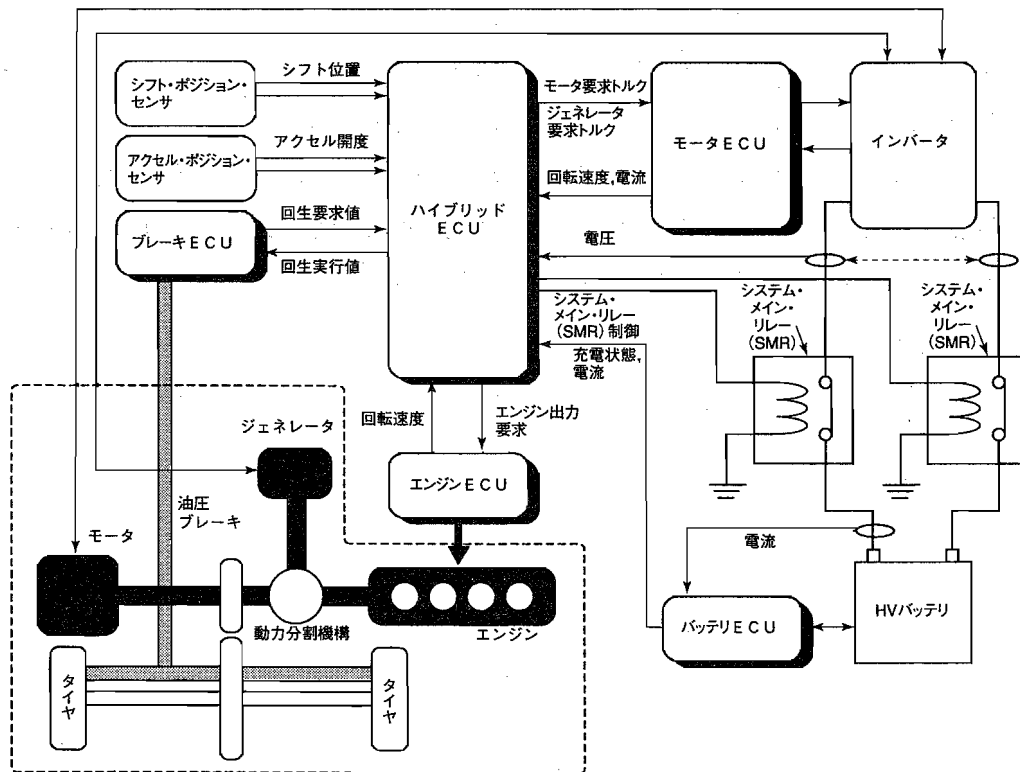


- (1) 冷間時, IG・ON→クランキング→始動モード
- (2) 冷間時, アイドル回転速度時のモード
- (3) 温間時, 通常回転速度時(加速リッチ「増量」と減速リーン「減量」補正)モード
- (4) 温間時, アイドル回転速度時のモード

[No. 10] CAN通信に関する記述として、適切なものは次のうちどれか。

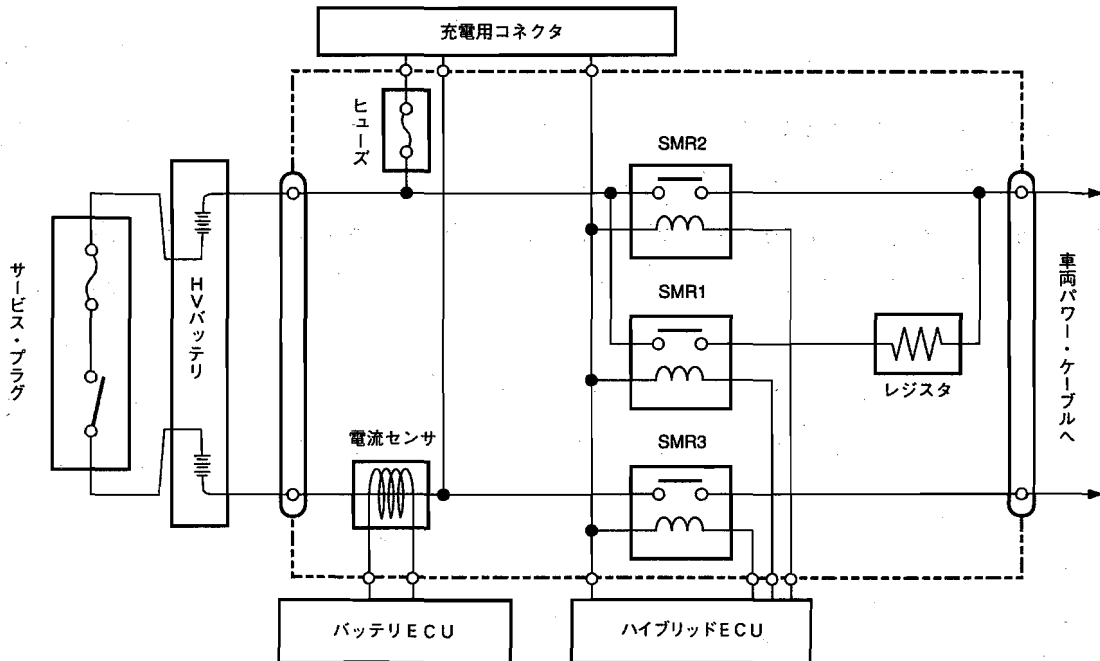
- (1) 高速CAN通信の場合、ECUによりCAN-H線、CAN-L線に信号が出力されると、この信号電流は、両端の終端抵抗に流れ、終端抵抗による電圧降下により、CAN-H線及びCAN-L線の間には、レセシブ2V、ドミナント0Vの電圧差が発生する。
- (2) CAN通信の「メッセージ」のデータ構成のコントロール・フィールドは、正常受信信号を表し、正常に受信したときに受信ユニットが「1」を書き込んで返信する。
- (3) 高速CAN通信の場合、ECUによりCANバスのCAN-H線、CAN-L線に信号が出力されると、この信号電流は、CAN-L線とCAN-H線に設けられた抵抗により、CAN-L線及びCAN-H線の間には、レセシブ1.5V、ドミナント3Vの電圧差が発生する。
- (4) CANバスを構成する信号線には、耐ノイズ性の高いツイスト・ペア線が用いられ、信号線の端にある終端抵抗は、通信信号を安定化させるために装着されている。

[No. 11] 図に示すシステムを用いたハイブリッド車に関する記述として、不適切なものは次のうちどれか。



- (1) HV バッテリーとインバータ、インバータとモータやジェネレータを結ぶパワー・ケーブルは、高電圧大電流用の電線で、電波ノイズ低減のためシールド電線を使用している。
- (2) ブレーキ ECU は、算出した制動力要求値のうち、より多くのエネルギーを回収できるような回生ブレーキ作動要求値をハイブリッド ECU に送り、ハイブリッド ECU は、モータを発電機として作動させ、回生制動を行っている。
- (3) バッテリー ECU は、HV バッテリーの各セル電流検出線、バッテリー温度センサなどからの信号により、HV バッテリーを適切な充電状態に制御している。
- (4) ジェネレータには、交流同期電動機が使用されており、HV バッテリーの充電やモータ駆動用の電力を、発電・供給するとともに、発電量や回転速度を変化させ、トランスアクスルを無段変速機として制御する機能やエンジン始動用のスタータとしての機能も併せて持っている。

[No. 12] 図に示すハイブリッド・システムの高電圧回路とシステム・メイン・リレー(SMR)回路に関する記述として、不適切なものは次のうちどれか。



- (1) サービス・プラグは、点検整備時の作業の安全性を確保する部品であり、ソケットからサービス・プラグを取り外すと、HVバッテリーの高電圧をバッテリー内部で遮断する。
- (2) 高電圧回路の電源を接続するとき、ハイブリッドECUは、まず初めにSMR1とSMR2をONして、その後SMR3をON、SMR1をOFFしている。
- (3) 高電圧回路の電源の接続直後は、レジスタを通した制限電流を流して高電圧の突入電流から回路を保護している。
- (4) 高電圧回路の電源を遮断するとき、ハイブリッドECUは、SMR2、SMR3の順にOFFして、それぞれが確実に遮断したことを確認している。

〔No. 13〕 圧縮天然ガス(CNG)自動車の点検・整備に関する記述として、**不適切なものは次のうち**
どれか。

- (1) 点検整備事業者は、CNG自動車燃料装置点検整備記録簿を備え、「CNG燃料装置の構造基準」に適合するか否かの検査を行ったときは、これに記録しなければならない。
- (2) 燃料系統の配管及び継ぎ手などを取り外す場合は、ガス・ボンベ(容器)の元弁(マニュアル・ロック・ダウン・バルブ)を完全に閉め、切り替えバルブ(4ウェイ・コネクタ)を開けてエンジンを始動し、配管内の燃料ガスを完全に燃焼させてから行う。
- (3) ガス・ボンベ(容器)は、高圧ガス保安法の規定により充てん可能期限(ボンベの使用期限)がボンベ製造日より15年と規定され、ボンベ製造日又は、検査日から初回は4年以内、その後は2年1ヶ月ごとにボンベ再検査を受けなくてはならない。
- (4) ガス・ボンベ(容器)の再検査における外観検査は、ボンベの損傷の有無のみによって合否判定する一次外観検査と、一次外観検査に合格したボンベについて、測定器具を用いて損傷の程度を区別して合否判定する二次外観検査がある。

〔No. 14〕 電子制御式スロットル装置を用いた筒内噴射式ガソリン・エンジンに関する記述として、
不適切なものは次のうちどれか。

- (1) インジェクタには、高電圧大電流に対応した低抵抗コイルが内蔵されており、作動確認などでバッテリー電圧を直接印加するとコイルが溶損するため、インジェクタにバッテリー電圧を直接掛けてはならない。
- (2) リーンNO_x触媒のうち選択還元型のものは、リーン(希薄)燃焼時には、NO_x吸蔵物質にNO_xを蓄えておき、理論空燃比運転時に濃くし、排出ガス中のCO、HC等を利用してNO_xを還元する。
- (3) 低速トルク向上制御では、吸入行程と圧縮行程の2回で燃料を噴射して燃焼(1回目の噴射は自己着火しない程度のリーンな空燃比で、空燃比の合計は15~23程度)させている。
- (4) アクセル及びスロットルの各センサ信号は二重系統になっており、また、異常を検出したときは、退避走行が可能となる程度に吸入空気の流量を制御している。

〔No. 15〕 コモン・レール式高圧燃料噴射システムの制御に関する記述として、**不適切なものは次のうちどれか。**

- (1) 噴射圧力を高圧化することで液体の燃料が微粒化し、燃料の総表面積は大きくなり、周囲の吸入空気や熱とよく触れることで良い燃焼状態となり、PMの発生を低減できる。
- (2) サプライ・ポンプ本体には、フェイス・カム、プランジャ及びスピル弁により構成されるフェイス・カム機構が採用され、従来の分配型インジェクション・ポンプのインナ・カム機構と比較すると超高压化が可能となる。
- (3) コモン・レールのレール部の燃料圧力は、レール圧センサにより計測され、エンジンECUにフィードバック信号として送られているため、常にエンジンの状態に適した圧力に保たれている。
- (4) 電磁弁制御式インジェクタの燃料の噴射は、電磁弁のON・OFFでアウト・バルブを移動させ、コマンド・ピストンとノズル・ニードルに加わる高圧燃料の圧力のバランスを制御することで行われる。

〔No. 16〕 EPSのトルク・センサに、図1の信号電圧特性をもつMREセンサを用いた、図2のMREセンサ回路の異常検知に関する記述として、**不適切なものは次のうちどれか。**

図1 MREセンサの信号電圧特性

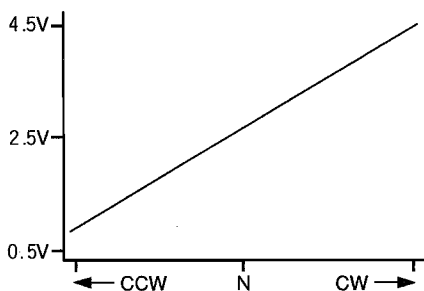
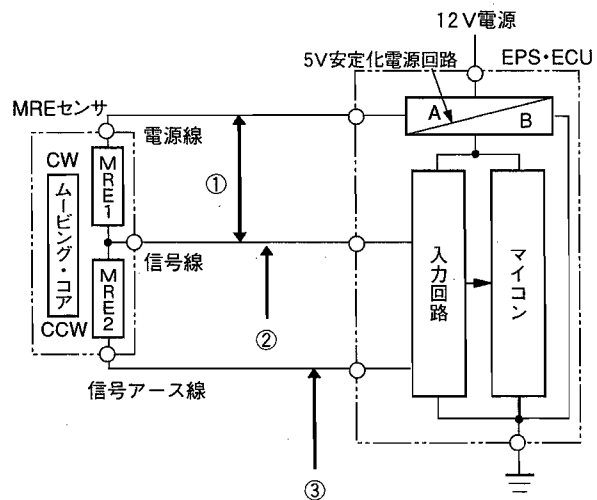


図2



- (1) ①の箇所で電源線と信号線間に短絡がある場合、入力回路に電源線の電圧が入力されるため異常検知を行う。
- (2) ②の箇所に断線がある場合、入力回路に5V一定の信号電圧が入力されるため異常検知を行う。
- (3) ②の箇所で信号線とボデー間に短絡(地絡)がある場合、入力回路に0V一定の信号電圧が入力されるため異常検知を行う。
- (4) ③の箇所に断線がある場合、入力回路に電源線の電圧が入力されるため異常検知を行う。

[No. 17] 図1に示すEPSのDCブラシ・モータの駆動回路の点検に関する記述として、不適切なものは次のうちどれか。

図1

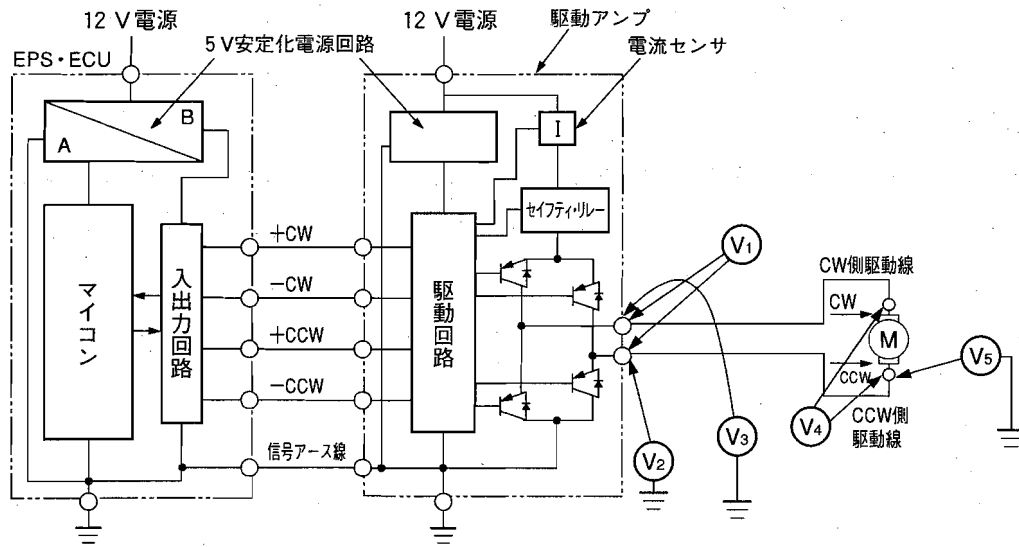


図2 CCW 駆動時の電圧特性
(図1のV₃で測定)

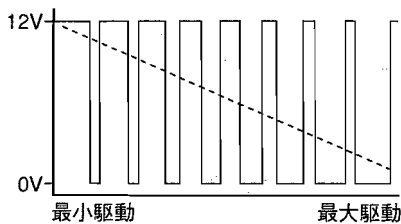
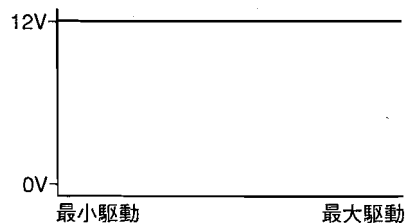


図3 CCW 駆動時の電圧特性
(図1のV₂で測定)



- (1) 駆動停止条件時、V₁に電圧が発生している場合は、EPS・ECU本体又は駆動アンプの異常が推測できる。
- (2) ステアリング・ホイールを、右旋回方向(CW)に一定操舵力で操舵したときに、V₁とV₄の電圧に差が発生している場合は、CW側駆動線またはCCW側駆動線の異常(断線、接触抵抗などの増大)が推測できる。
- (3) ステアリング・ホイールを、右旋回方向(CW)に一定操舵力で操舵したときに、V₃の電圧が12V一定の場合は、EPS・ECU本体又は駆動アンプの異常が推測できる。
- (4) ステアリング・ホイールを、右旋回方向(CW)に一定操舵力で操舵したときに、V₂とV₅の電圧に差が発生している場合は、CCW側駆動線の異常(断線、接触抵抗などの増大)が推測できる。

〔No. 18〕 前進4段のロックアップ機構付き電子制御式ATのフェイルセーフ機能に関する記述として、適切なものは次のうちどれか。

- (1) 1レンジから2レンジへシフトしたときに、2レンジ信号が断線していた場合、AT・ECUに入力していた1レンジ信号をセレクト位置信号とみなすが、実際の変速は、マニュアル・バルブを経由する油圧がシフト・ソレノイド・バルブで規制されるため3速固定となる。
- (2) Dレンジ信号と2レンジ信号が同時にAT・ECUに入力した場合、Dレンジ信号が優先されるため、4速(オーバドライブ)までの変速が可能である。
- (3) 走行中、車速センサ1と車速センサ2の2系統ともに異常が発生した場合、AT・ECUはD及び2レンジでは3速固定に、1レンジでは2速固定に制御する。
- (4) 油温センサが断線すると、AT・ECUはライン・プレッシャ・ソレノイド・バルブをONにするためライン・プレッシャは常時最小となり、4速(オーバドライブ)への変速も禁止する。

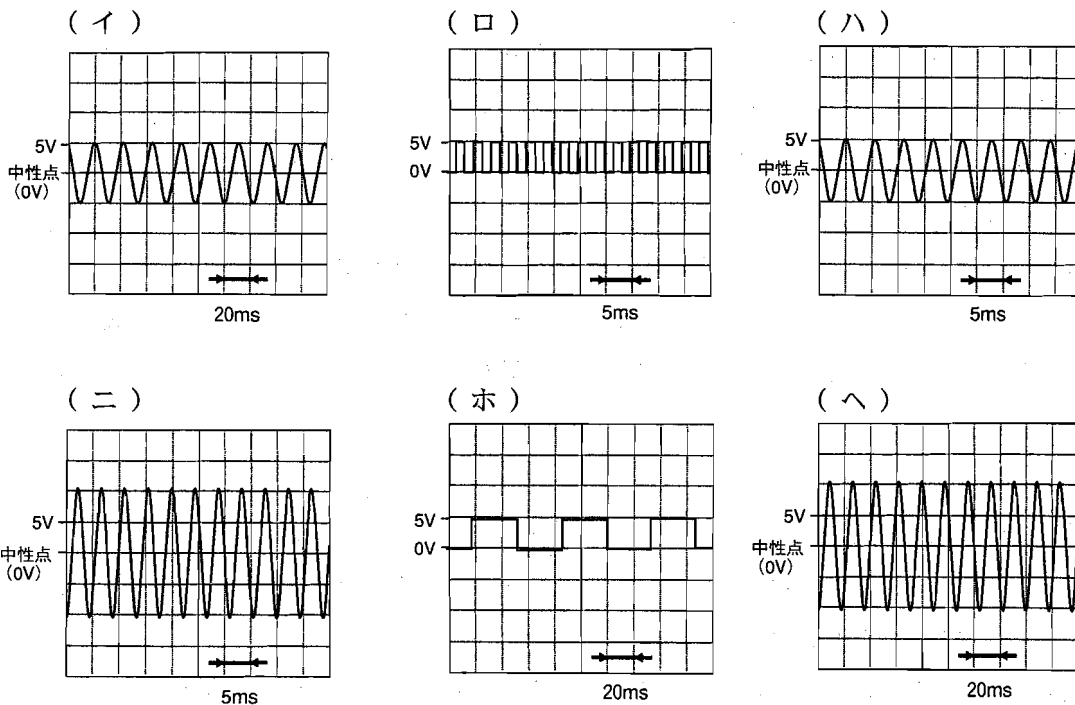
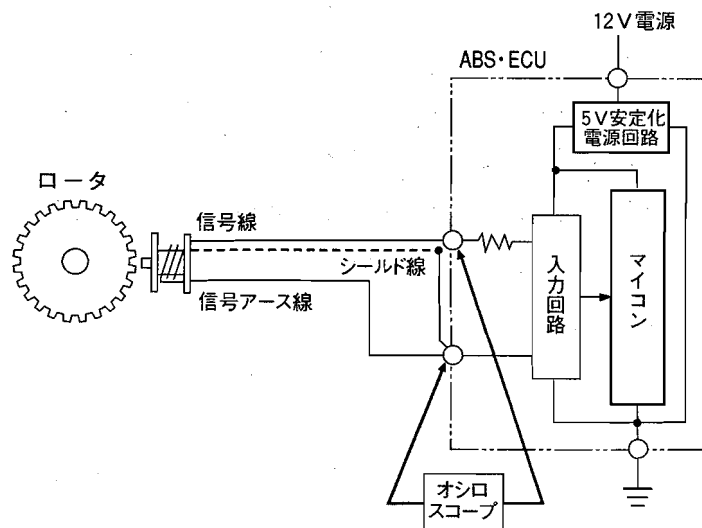
〔No. 19〕 前進4段のロックアップ機構付き電子制御式ATのライン・プレッシャ制御に関する記述として、不適切なものは次のうちどれか。

- (1) エンジン・ブレーキ時のDレンジ4速から2レンジにダウン・シフトした場合、AT内部のクラッチに大きな駆動力が加わるため、ライン・プレッシャを通常の変速時より高くしている。
- (2) AT・ECUはエンジンの負荷を車速センサの信号で判断し、車速をもとにライン・プレッシャ特性が設定されているため、車速が増すに従ってライン・プレッシャは高くなりクラッチやバンドの締結力を強めている。
- (3) ATFが低温(−10℃以下)のときは、AT内部のクラッチやブレーキに作動遅れが発生するため、アクセル開度には関係なくライン・プレッシャを常に最高圧にしている。
- (4) Rレンジでは、減速比が大きいため動力伝達容量を高めるためにD、2、1レンジよりライン・プレッシャを高めている。

〔No. 20〕 タイヤに関する記述として、不適切なものは次のうちどれか。

- (1) パターン・ノイズには、タイヤが回転する際にトレッド・パターンの溝の部分が繰り返して変形して発生するエア・ポンピング音などがある。
- (2) バイアス・タイヤのエンベロープ特性は、ラジアル・タイヤのエンベロープ特性より優れているが、これはタイヤの構造によるもので、ラジアル・タイヤの剛性の高いベルトが、エンベロープ特性にマイナスとなるためである。
- (3) タイヤの縦ばね定数は、乗り心地に影響し、タイヤの構造、形状や荷重などの要因にもよるが、特に大きな要因は空気圧である。
- (4) ユニフォミティは、タイヤ製造工程中のトレッド・ゴム、カーカス・コード、ベルトなどの部材のバラつきによる寸法と剛性の均一性のことで、タイヤの縦振れを修正してもRFVが残る場合は、タイヤの横振れを修正することで解消する。

[No. 21] 図のパルス・ジェネレータ式の車輪速センサを用いた ABS 回路で、ロータの回転状態とオシロスコープで測定した電圧波形(イ)~(ヘ)との組み合わせとして、適切なものは次のうちどれか。



	ロータの回転状態	
	ロータを速く回転させたとき	ロータを遅く回転させたとき
(1)	(ハ)	(イ)
(2)	(ニ)	(イ)
(3)	(ロ)	(ホ)
(4)	(ハ)	(ヘ)

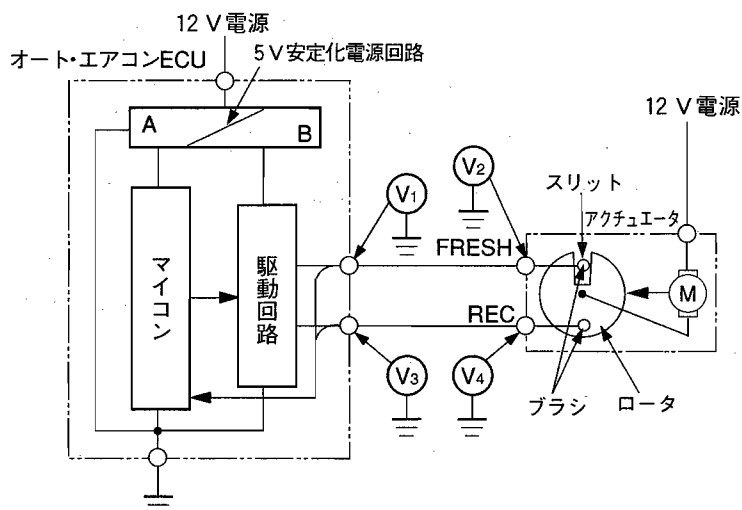
[No. 22] エンジン・マウンティングに関する記述として、**不適切なものは次のうちどれか。**

- (1) 液体封入式エンジン・マウンティングは、ゴム内部に封入された液体がオリフィス内を移動することではばね定数を低く抑え、主に高振動周波数帯域での静粛性を向上させている。
- (2) エンジンの負圧を利用しているアクティブ・コントロール・エンジン・マウンティングのシステムの場合、エンジンECUからバキューム・スイッチング・バルブに制御信号を送ることで、アクティブ・コントロール・エンジン・マウンティングにかかる負圧を変化させている。
- (3) FR 車用のエンジン・マウンティングのうち、ライト・マウンティングと、レフト・マウンティングの取り付けには、角度を付け、ロール方向のばね定数を低くしてアイドル回転時の振動を低減している。
- (4) 円筒型すぐり入りエンジン・マウンティングは、各方向の要求ばね定数を満たし、耐久性向上のため、円筒型に「すぐり」を入れたものである。

[No. 23] ABS・ECUのABS制御及びフェイルセーフ制御に関する記述として、**不適切なものは次のうちどれか。**

- (1) イグニッション・スイッチ(IG2)の電圧異常(上昇, 下降)でABSの作動を禁止した場合は、電圧が正常と判断された時点で復帰する。
- (2) システムの異常を検知した場合は、フェイルセーフ・リレー、モジュレータ・バルブ及びポンプ・モータの出力をすべてOFFにし、ABSが作動しない通常ブレーキに移行する。
- (3) ABS作動中に異常検知した場合は、故障箇所以外のABS作動を可能な限り継続し、制御終了後にフェイルセーフ・リレーを除くモジュレータ・バルブ及びポンプ・モータの出力をOFFにし、ABSが作動しない通常ブレーキに移行する。
- (4) 車輪がスリップした場合は、推定(疑似)車体速度をもとに車輪のスリップ率を目標スリップ率になるように、モジュレータ・ユニットのモジュレータ・バルブとポンプを作動させ、ブレーキ液圧を増圧・保持・減圧制御する。

- [No. 24]. 図に示すオート・エアコンに用いられるリサーキュレーション・アクチュエータ(ロータ・リダクション式)の回路点検に関する記述として、**不適切なものは次のうちどれか。**
- なお、図は、参考として FRESH モード位置で停止している状態を示している。



- (1) FRESH モードでの駆動停止条件時、 V_1 と V_2 の両方に電圧が発生するときは、アクチュエータの異常が推測できる。
- (2) FRESH モードでの駆動停止条件時、 V_4 に 12 V の電圧が発生し、 V_3 には電圧が発生しない場合は、REC 駆動信号線の異常(断線)が推測できる。
- (3) REC モードでの駆動停止条件時、 V_1 と V_2 の両方に電圧が発生しないときは、アクチュエータの異常が推測できる。
- (4) REC モードでの駆動停止条件時、 V_3 と V_4 の両方に電圧が発生しないときは、アクチュエータの異常が推測できる。

[No. 25] オート・エアコンに関する記述として、**適切なものは次のうちどれか。**

- (1) エバポレータ温度センサはエバポレータ温度を検出しているが、希望設定温度と内気(車室内)温度との差が大きいときには、エバポレータの凍結状態を維持する必要があるため、コンプレッサの駆動制御などに利用される。
- (2) エキスパンション・バルブの詰まりは冷えが悪い原因となり、エキスパンション・バルブの感熱筒による開度絞り不良は温度調整不良の原因となる。
- (3) ホト・ダイオードを用いた日射センサの回路構成において、プルアップ抵抗(R)(信号線より上流に設定)が設定されている場合、光量が小さいときにはセンサ信号電圧値を小さく、光量が大きくなるに従い信号電圧値が大きくなる電圧特性をもっている。
- (4) アスピレータ型の内気(車室内)温度センサは、プロア・モータの作動には関係なく、室内の空気をセンサに循環させて内気(車室内)温度を検出している。

[No. 26] 振動・騒音現象に関する記述として、**不適切なものは次のうちどれか。**

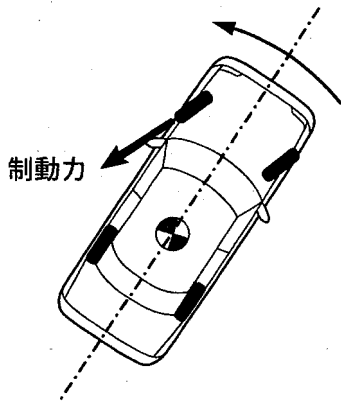
	現象名	内 容	振動周波数	振動源(振動強制力)
(1)	ハーシュネス	路面の継ぎ目、凹凸部を通過するときのショックを伴う音	30~60 Hz	・路面の凹凸
(2)	しゃくり	定常走行時の車両全体の前後振動	30~60 Hz	・エンジン・トルクの変動
(3)	シミー	中・高速走行時のステアリング・ホイールの回転方向振動	5~10 Hz	・タイヤのアンバランス、 ノン・ユニフォミティ ・路面の凹凸
(4)	シェイク	中・高速走行時のボデー、ステアリング、シートの上・左右振動	5~30 Hz	・路面の凹凸 ・タイヤのアンバランス、 ノン・ユニフォミティ ・ホイールの偏心など

[No. 27] スチール・ベルト式無段変速機(CVT)に関する記述として、**適切なものは次のうちどれか。**

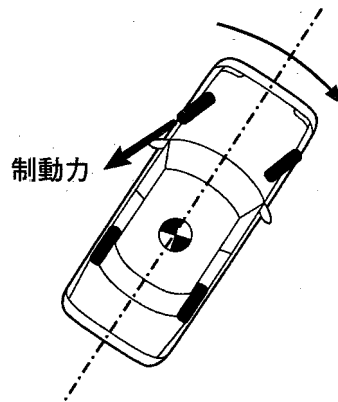
- (1) 運転条件に応じたライン・プレッシャを、プライマリ・プーリの油圧室にかけ、スチール・ベルトの動力伝達に必要なベルト張力を制御している。
- (2) デューティ・ソレノイド・バルブは、AT・ECUからの信号により、OFFのときはフォワード・クラッチ、リバース・ブレーキ側へ、ONのときはトルク・コンバータのロックアップ・クラッチ側に油圧を切り替えている。
- (3) 前進・後退の切り替えは、トルク・コンバータとプライマリ・プーリの間遊星歯車及び湿式多板装置を設け、この湿式多板装置を作動(締結、解放)させることで行っている。
- (4) セカンダリ・プーリ及びプライマリ・プーリの固定シープは、スチール・ベルトに対して、ともにトルク・コンバータ側に配置されている。

〔No. 28〕 FF 式の車両に採用されている VSCS (ビークル・スタビリティ・コントロール・システム) について、右旋回時におけるオーバステアの抑制作動を説明した図として、適切なものは次のうちどれか。

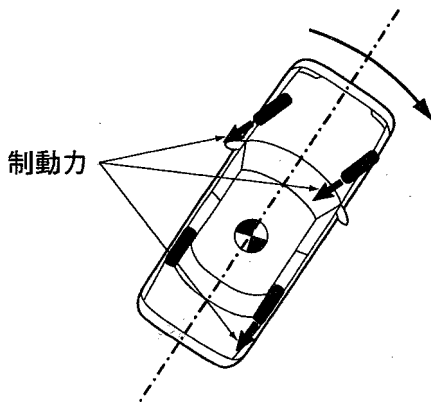
(1) オーバステア抑制モーメント



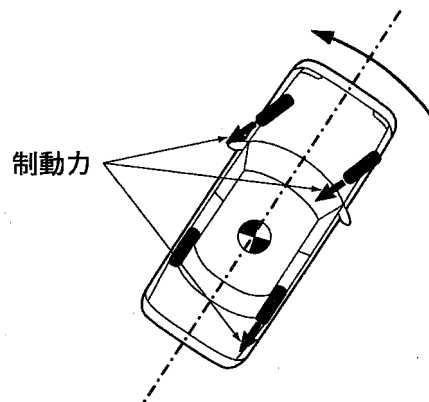
(2) オーバステア抑制モーメント



(3) オーバステア抑制モーメント



(4) オーバステア抑制モーメント



〔No. 29〕 SRS エア・バッグに関する記述として、適切なものは次のうちどれか。

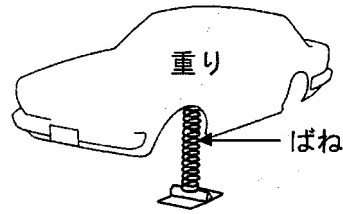
- (1) エア・バッグ・システムの電気回路の点検には、通電時間が 5 秒以下であれば通電電流値が 10 mA を超えるアナログ式のサーキット・テスタを使用することができる。
- (2) SRS エア・バッグの車載故障診断装置で、現在故障と一過性の故障の異常検出が重なった場合には、現在故障のみのダイアグノーシス・コードを表示する。
- (3) 電気式のエア・バッグを強制的に展開させる車内作動処理を行う場合、静電気での誤作動を防止するため、作動用ハーネスのバッテリー側の端部は、バッテリー端子に接続する直前までより合わせて (導通させて) おく。
- (4) 衝突などにより、エア・バッグが作動し、修理のためにエア・バッグの交換を行う場合であっても、SRS・ECU を交換する必要はない。

(No. 30) 図に示す「重りとばね」に対して、次の2つの変更を行った場合の固有振動数の変化に関する記述として、適切なものは次のうちどれか。

変更内容

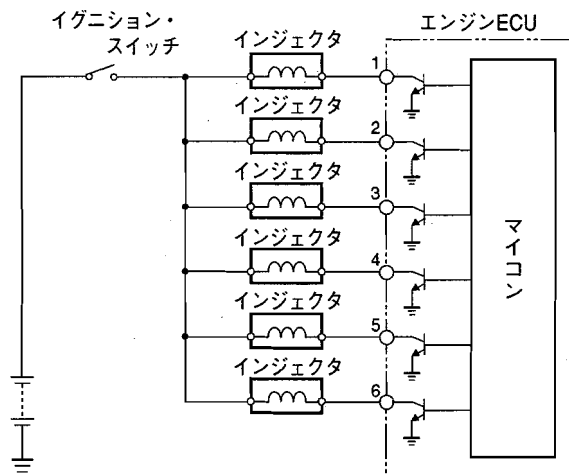
1. 重りに、その質量の7倍の重りを付け加えた。
2. ばねを、ばね定数が2倍のものと交換した。

図



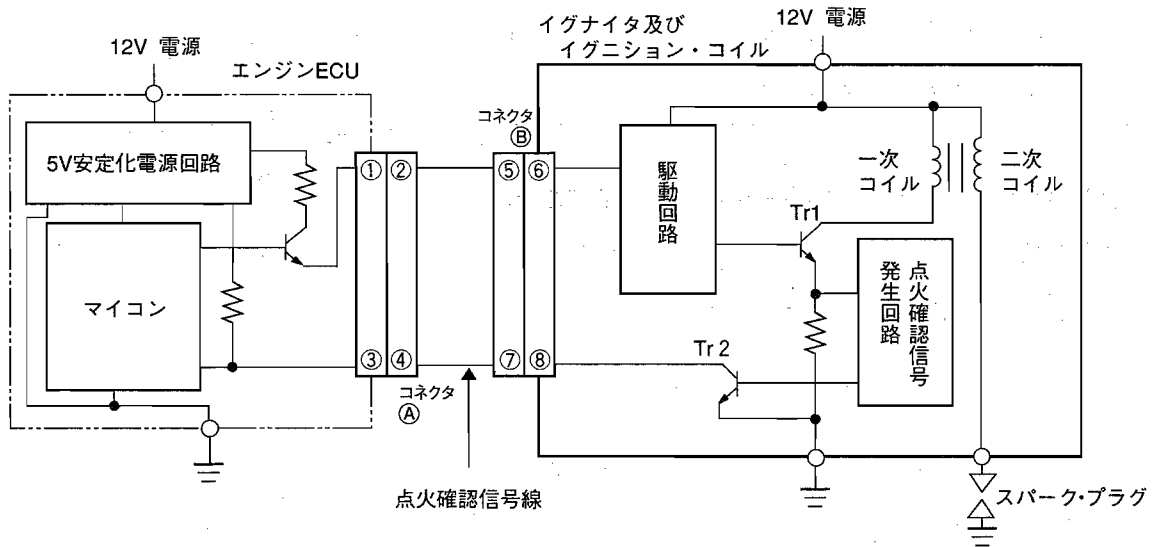
- (1) 固有振動数は、変更前の固有振動数の $\sqrt{2}$ 倍になる。
- (2) 固有振動数は、変更前の固有振動数の2倍になる。
- (3) 固有振動数は、変更前の固有振動数の $\frac{1}{2}$ 倍になる。
- (4) 固有振動数は、変更前の固有振動数の $\sqrt{\frac{2}{7}}$ 倍になる。

(No. 31) 「エンジンが不調である」という自動車の点検方法に関する記述として、不適切なものは次のうちどれか。



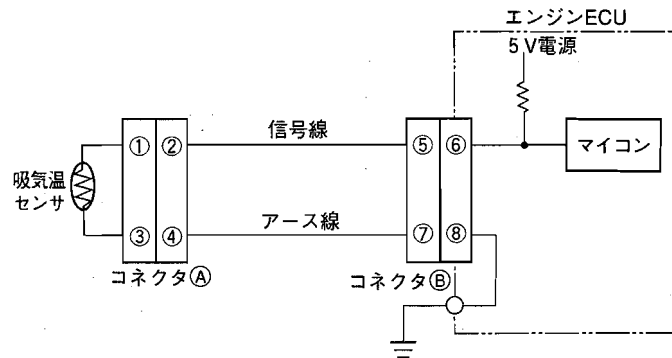
- (1) エンジンが振れていたので、パワー・バランスを実施し、不具合気筒の判別を行い、不具合気筒についてインジェクタの作動音、スパーク・プラグの火花、圧縮圧力を点検した。
- (2) インジェクタの作動音がない気筒については、インジェクタのコネクタを外し、図を参考にして、イグニッション・スイッチ ON でインジェクタのコネクタの+側電源電圧を点検したところ 12V であったので、インジェクタ単体の抵抗点検を行った。
- (3) インジェクタ単体及びインジェクタの電源側が正常であるにもかかわらず作動音がない気筒については、図を参考にして、イグニッション・スイッチ ON 時のエンジン ECU 端子電圧を点検したところ 12V であったので、エンジン ECU は正常だと判断した。
- (4) エンジン ECU の O₂ センサ信号の電圧点検を行ったところ 1V 一定であったので、リッチの故障探究を行った。

[No. 32] 外部診断器でダイアグノーシス・コードを確認したところ、「点火確認信号系統」を表示したため、図をもとにイグニッション・スイッチ ON の状態でイグナイタ系統回路の電圧点検を行った。故障診断の判断として、適切なものは次のうちどれか。



- (1) コネクタ B を外したとき、端子⑦～ボデー間の電圧が 0 V から 5 V に変化した場合は、イグナイタ及びイグニッション・コイルの不良が考えられる。
- (2) コネクタ B を外したとき、端子⑦～ボデー間の電圧が 0 V から 5 V に変化した場合は、点火確認信号線とボデー間の短絡が考えられる。
- (3) コネクタ A 接続状態で、端子④～ボデー間の電圧が 5 V の場合は、エンジン ECU の不良が考えられる。
- (4) コネクタ A 接続状態で、端子④～ボデー間の電圧が 0 V の場合は、点火確認信号線の断線が考えられる。

[No. 33] エンジン警告灯が点灯したので、外部診断器でダイアグノーシス・コードを確認したところ、「吸気温度センサ系統」を表示したため、図をもとに外部診断器を用いて故障診断を行った。診断結果として、**不適切なものは次のうちどれか。**



- (1) 外部診断器の表示が「140℃」で、コネクタAを外したときに吸気温度表示が「-40℃」に変化した場合は、吸気温度センサの内部短絡が考えられる。
- (2) 外部診断器の表示が「140℃」で、コネクタAを外したときに吸気温度表示値が変化せず、コネクタBを外したときも吸気温度表示が変化しない場合は、エンジンECUの不良が考えられる。
- (3) 外部診断器の表示が「-40℃」で、端子2と端子4を短絡させたときに吸気温度表示が「140℃」に変化した場合は、コネクタAの接続不良を含め吸気温度センサ側の断線が考えられる。
- (4) 外部診断器の表示が「-40℃」で、端子2と端子4を短絡させたときには吸気温度表示値が変化せず、端子5と端子7を短絡させたときに吸気温度表示が「140℃」に変化した場合は、エンジンECUの不良が考えられる。

[No. 34] 表は、外部診断器を用いて測定した正常車と不具合車とのデータである。このデータから考えられる故障推定原因として、適切なものは次のうちどれか。なお、車両はLジェトロニック方式エンジン搭載車で、ダイアグノーシス・コードの発生はないものとする。

表 測定結果(エンジン ECU データ)

	正 常 車	不 具 合 車
水温(°C)	85	85
ISCV デューティ(%)	35	30~53
エンジン回転速度(min ⁻¹)	650	550~850
O ₂ センサ(V)	0.3~0.7 を一定周期で変化	約 0 一定
噴射時間(ms)	2.4	3.5~4.5
吸入空気量(g/s)	2.1	1.9~4.6
空燃比フィードバック値(%)	-3.2~0	+19.5 一定

- (1) エア・クリーナ・エレメントの詰まり
- (2) ISCV の閉固着
- (3) エア・フロー・メータの Hi 側への特性ずれ
- (4) 吸気系統への「エア吸い」

[No. 35] 故障診断に関する記述として、不適切なものは次のうちどれか。

- (1) ダイアグノーシス検出に点火確認信号を用いている点火システムの点検において、点火系すべての気筒のダイアグノーシス・コードが同時に出力する場合は、点火確認信号の不具合が考えられる。
- (2) 外部診断器による最大表示値が 145 kPa のバキューム・センサの点検において、バキューム・センサのコネクタを外し、そのハーネス側コネクタの信号線とアース線を短絡させたとき、外部診断器の表示が 145 kPa で変化しないときは、バキューム・センサの不具合が考えられる。
- (3) 水温センサ系統の点検において、水温センサのコネクタを外した状態でハーネス側コネクタの両端子間の電圧が 5 V であれば、エンジン ECU の 5 V 電源には異常はないと考えられる。
- (4) クランク角センサ信号のダイアグノーシス・コードが出力するときに、クランク角センサ信号電圧波形をセンサとエンジン ECU の両コネクタで点検した結果、双方とも正常だった場合は、エンジン ECU の不良が考えられる。

[No. 36] 図1と図2に示すスロットル・ポジション・センサ回路において、次の点検結果から考えられる不具合原因として、適切なものは次のうちどれか。ただし、正常時のスロットル・バルブの信号電圧は、スロットル・バルブ全閉時 0.5 V、全開時 4 V とする。

点検結果

- ・ V₁ の電圧が、5 V であった。
- ・ V₂ の電圧が、スロットル・バルブ全閉時、全開時ともに 0 V であった。
- ・ V₃ の電圧が、0 V であった。
- ・ V₄ の電圧が、スロットル・バルブ全閉時 0.5 V、全開時 4 V で変化があった。

図1 すべての回路が接続された状態で測定

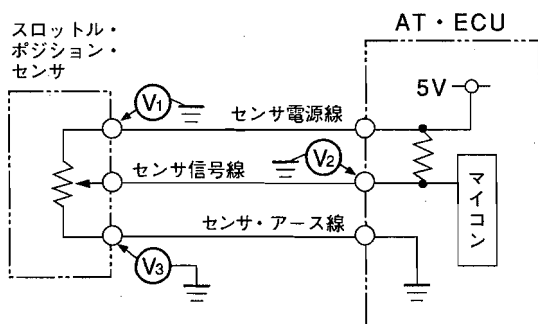
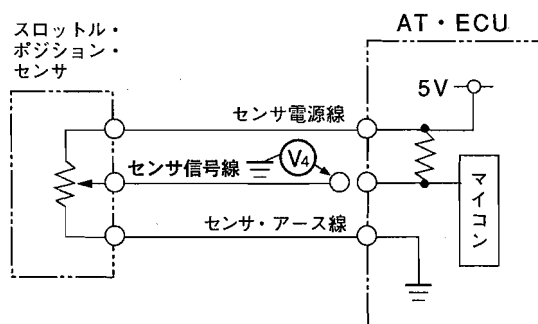
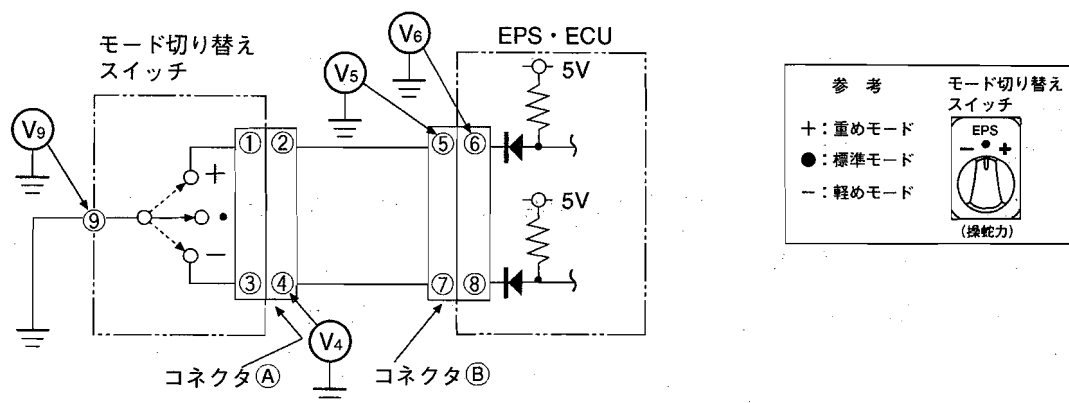


図2 センサ信号線をAT・ECU側で外した状態で測定



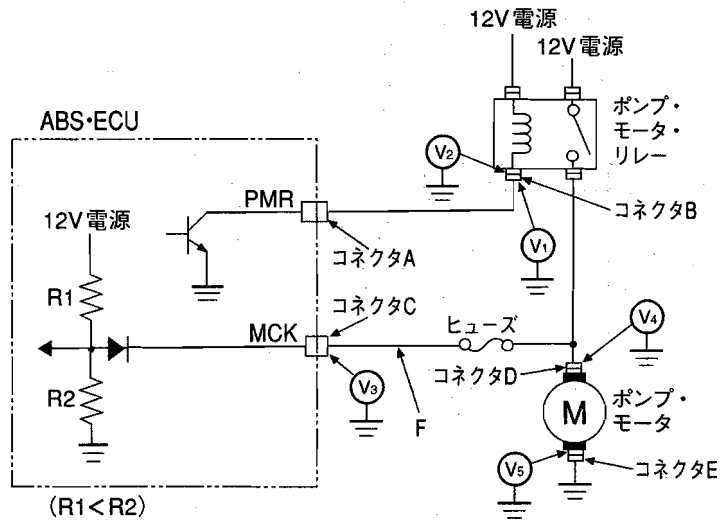
- (1) AT・ECU の内部短絡
- (2) センサ信号線とセンサ・アース線との短絡
- (3) スロットル・ポジション・センサ内のしゅう動接点の接触不良
- (4) AT・ECU 内のセンサ信号線系統の断線

[No. 37] 図に示す EPS の「モード切り替えスイッチ回路」の故障診断に関する記述として、不適切なものは次のうちどれか。



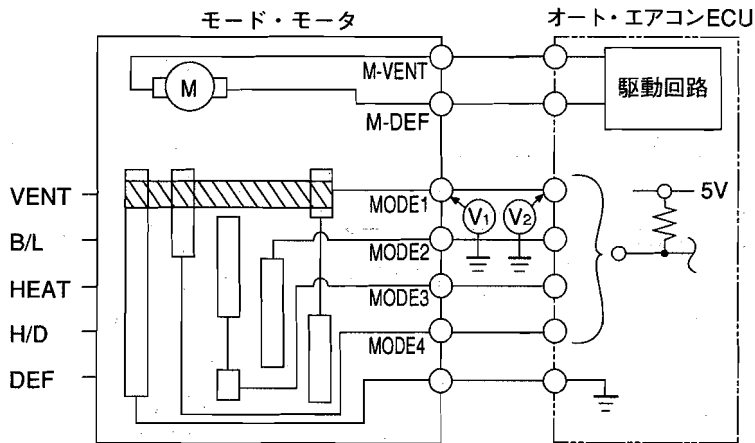
- (1) 「軽めモード」のとき、 V_4 に電圧があり、 V_9 に電圧がない場合は、モード切り替えスイッチの不良が考えられる。
- (2) 「標準モード」のとき、 V_5 に電圧がなく、コネクタ①を外したとき V_5 に電圧がある場合は、モード切り替えスイッチ内、①端子と⑨端子間の短絡が考えられる。
- (3) 「標準モード」のとき、 V_5 に電圧がなく、コネクタ①を外しても V_5 に電圧がなく、さらにコネクタ②を外して V_6 に電圧がない場合は、EPS・ECU の不良が考えられる。
- (4) 「重めモード」のとき、 V_9 に電圧がある場合は、モード切り替えスイッチの不良が考えられる。

[No. 38] 図に示す ABS 回路で、ポンプ・モータの非作動条件時における故障診断に関する記述として、不適切なものは次のうちどれか。



- (1) V_1 に電圧がなく、コネクタ A を外したときに V_1 に電圧がある場合は、ABS・ECU の不良が考えられる。
- (2) V_1 に電圧がなく、コネクタ B を外したときに V_2 に電圧がない場合は、ポンプ・モータ・リレー内部の不良が考えられる。
- (3) V_3 に電圧があり、 V_4 には電圧がなく、ヒューズが断線していた場合は、F の箇所での短絡(地絡)が考えられる。
- (4) V_4 に電圧があり、コネクタ E を外して V_5 には電圧がない場合は、コネクタ D～コネクタ E 間の回路の不良が考えられる。

[No. 39] 図に示すオート・エアコンのモード・モータ回路の点検方法に関する次の文章の(イ)～(ニ)に当てはまる語句の組み合わせとして、適切なものは次のうちどれか。



- ① B/L, HEAT モード時, V_1 に電圧があり, VENT, H/D, DEF モードにしても V_1 に電圧が (イ) 場合は, モード・モータ不良の可能性がある。
- ② B/L, HEAT モード時, V_2 に電圧が (ロ) 場合は, オート・エアコン ECU 不良の可能性がある。
- ③ B/L, HEAT モード時, V_2 に電圧が (ハ) V_1 に電圧が (ニ) 場合は, V_2 と V_1 間の断線の可能性がある。

	(イ)	(ロ)	(ハ)	(ニ)
(1)	ない	ある	なく	ある
(2)	ある	ない	あり	ない
(3)	ない	ある	あり	ある
(4)	ある	ない	なく	ない

[No. 40] 振動・騒音に関する故障診断の対処方法として、不適切なものは次のうちどれか。

- (1) 特定のエンジン回転速度で一定回転速度の電動ファンの回転時のみ「ウォーン、ウォーン」という波を打つ感じの音が発生したので、電動ファンのアンバランスとエンジンのトルク変動により発生するビート音と診断し、電動ファンを点検した。
- (2) 高速道路を走行中、100 km/h でステアリング・ホイールの回転方向にほぼ一定レベルの周波数 14.7 Hz の振動が発生したため、タイヤ(直径 60 cm)のアンバランス点検を行った。
- (3) 4 サイクル 4 気筒エンジンで、D レンジのアイドル回転(900 min⁻¹)時に、ステアリング・ホイール及びシートに振動が発生し、周波数が 30 Hz だったためエンジンのトルク変動と診断し、エンジン・マウンティングを点検した。
- (4) 後輪駆動(FR 車)の 5 速 MT 車で 4 速(直結)、エンジン回転速度 3000 min⁻¹ で走行中に 98 Hz の車体振動が発生したため、プロペラ・シャフトのアンバランスの点検をした。

[No. 41] 自動車にかかわる環境問題と環境保全への取り組みに関する記述として、**不適切なものは**次のうちどれか。

- (1) 化石燃料の燃焼によって発生する物質の中で、特に NOx, PM, 光化学オキシダント等は大都市を中心に大気汚染の原因となって呼吸器障害等の原因となるため、排出ガスの浄化、工場排煙のクリーン化等が行われている。
- (2) アスベストは、強じんて耐久性に優れることから、車ではブレーキ、クラッチの摩擦材に使われてきたが、この粉じんを吸い込むと健康を害することから、自動車へのアスベスト材の使用撤廃が検討されている。
- (3) カー・エアコンに使用されている CFC 12 等のフロンが大気放出されると、成層圏のオゾン層が破壊されて有害な紫外線の増加による皮膚ガン増加等が懸念されるため、使用済自動車解体時等のフロン大気放出の抑止(回収、破壊)等が行われている。
- (4) 自動車による騒音は、エンジン、排気騒音とも格段に低減されてきているが、更なる低減の努力が求められているため、エンジン本体の改良、エンジン・ルームの遮へい、マフラの改良、タイヤ構造の改良等が行われている。

[No. 42] 自動車リサイクル法に関する記述として、**適切なものは**次のうちどれか。

- (1) ナンバ・プレートの付いていない小型四輪自動車の構内車は、自動車リサイクル法の対象外である。
- (2) 保冷貨物自動車の冷蔵用装置が、キャブ付きシャシ部分と一緒に解体される場合、冷蔵用装置部分は自動車リサイクル法の対象外である。
- (3) 大型特殊自動車は、自動車リサイクル法の対象であるので、この自動車の最終所有者は引取業者に使用済自動車を引き渡さなければならない。
- (4) 土砂等の運搬用自動車の荷台が、キャブ付きシャシ部分と一緒に解体される場合、荷台部分は自動車リサイクル法の対象となる。

[No. 43] 災害に関する記述として、**不適切なものは**次のうちどれか。

- (1) 米国のハインリッヒが発見した「1 : 29 : 300 の法則」とは、死亡や重傷の災害が1件発生すると、その背後にそれと同じ原因による軽傷災害が29件、そしてけがには至らなかったが、もう少しでけがをすところだった事故が、300件も存在するというものである。
- (2) 災害防止の急所は、災害発生の因果関係を分かりやすく説明したハインリッヒの「五つの駒」のうち直接原因である「社会的環境の悪条件」を取り除くことである。
- (3) 整とんとは、必要なものを置く場所と置き方を決めておき、必要なときに使いやすい状態にしておくことである。
- (4) 災害防止のため、電気機器の取り扱いにおいてスイッチの開閉は、右手(心臓から遠い手)で行い、ぬれた手で操作しない。また、そのとき左手は、ほかのもの(特に金属類)に触れないようにする。

[No. 44] 作業上の注意事項に関する記述として、適切なものは次のうちどれか。

- (1) グラインダを用いてその日の作業を始めるときは、30秒間以内の空転試験を行い、と石の回転正面に立って異音や異常振動のないことを確認する。
- (2) 2柱式のオート・リフトでは、タイヤが約50cm程度浮上したところで、車両を軽く押して安定しているか確認し、受け台が確実にセットされているかを確認する。
- (3) 卓上ボール盤及び電気ドリルを用いた作業のときは、事故やけがを防止するため、手袋をはめて作業し、ドリルと共回りする恐れのあるものは、加工物をバイスに取り付けて作業する。
- (4) チェーン・ブロック及び電動ホイストの移動操作は、つり上げた物体から離れた位置で行い、つり上げた物体の下には入らない。

[No. 45] 防火・防災に関する記述として、不適切なものは次のうちどれか。

- (1) 消防法によると、ガソリン60ℓ、軽油400ℓ、灯油200ℓ、エンジン・オイル600ℓ、ミッション・オイル600ℓを保管する場合は、事前に所轄消防署に「少量危険物貯蔵所、又は取扱所」として届出する必要がある。
- (2) 固体の燃焼のうち分解燃焼とは、固体が加熱されて熱分解が起こり、可燃性ガスが発生して燃焼するものをいう。
- (3) 消火器のラベルで青色のものは、適用火災が電気火災(C火災用)であることを示し、黄色のものは、適用火災が油火災(B火災用)であることを示している。
- (4) 燃焼するには、燃焼の三要素(可燃物、酸素供給体、熱源)が同時に存在することが必要で、この中の一つでも欠けると燃焼は起こらず、また、継続することもない。

[No. 46] 「道路運送車両の保安基準」及び「道路運送車両の保安基準の細目を定める告示」に照らし、自動車の長さ、幅及び高さを測定する場合の自動車の状態に関する記述として、不適切なものは次のうちどれか。

- (1) 空車状態
- (2) はしご自動車のはしご、架線修理自動車のやぐらその他走行中に格納されているものについては、これらの装置を格納した状態
- (3) 折畳式のほろ、工作自動車の起重機その他走行中に種々の状態で使用されるものについては、走行中使用されるすべての状態。ただし、外開き式の窓及び換気装置については、これらの装置を閉鎖した状態
- (4) 車体外に取り付けられた後写鏡、保安基準第44条第5項の装置(アンダ・ミラー、サイド・アンダ・ミラー等)及びたわみ式アンテナについては、これらの装置を取り付けた状態

[No. 47] 「道路運送車両法」及び「自動車点検基準」に照らし、自家用乗用自動車等の定期点検基準に基づき「点検時期が1年ごと」の点検箇所として、適切なものは次のうちどれか。

- (1) かじ取り装置のパワー・ステアリング装置のベルトの緩み及び損傷
- (2) 緩衝装置のショック・アブソーバの油漏れ及び損傷
- (3) 電気装置の電気配線の接続部の緩み及び損傷
- (4) ブローバイ・ガス還元装置の配管の損傷

[No. 48] 「道路運送車両法」及び「道路運送車両の保安基準の細目を定める告示」に照らし、最高速度120 km/hの小型四輪乗用車の灯火の基準に関する記述として、適切なものは次のうちどれか。

- (1) 前部霧灯は、白色又は淡黄色であり、その全てが同一であること。前部霧灯は、同時に4個以上点灯しないように取り付けられていること。
- (2) 車幅灯の数は、2個又は4個であること。車幅灯の照明部の最外縁は、自動車の最外側から200 mm以内となるように取り付けられていること。
- (3) 走行用前照灯の数は、2個又は4個であること。走行用前照灯の点灯操作状態を運転者席の運転者に表示する装置を備えること。
- (4) 番号灯は、夜間後方30 mの距離から自動車登録番号標、臨時運行許可番号標、回送運行許可番号標又は車両番号標の数字等の表示を確認できるものであること。

[No. 49] 「道路運送車両法」及び「自動車点検基準」に照らし、自家用貨物自動車等の定期点検基準(別表第5)で点検しなければならない自動車として、適切なものは次のうちどれか。

- (1) 乗車定員11人以上の自家用バス
- (2) 貨物運送用の普通・小型自動車のレンタカー
- (3) 貨物軽自動車運送事業用検査対象軽自動車
- (4) 貨物運送用の検査対象軽自動車のレンタカー

[No. 50] 「道路運送車両法」及び「道路運送車両法施行規則」に照らし、「分解整備」に該当するものは次のうちどれか。

- (1) 検査対象外軽自動車の原動機を取り外して行う整備
- (2) 小型特殊自動車の動力伝達装置のトランスミッションを取り外して行う整備
- (3) 小型自動車の前輪独立懸架装置のストラットを取り外して行う整備
- (4) 小型自動車の制動装置のマスタ・シリンダを取り外して行う整備