

# 平成 21 年度第 2 回自動車整備技能登録試験〔学科試験〕

## 第 80 回〔二級自動車シヤシ〕

平成 22 年 3 月 21 日

# 23 問 題 用 紙

### 【試験の注意事項】

1. 問題用紙は、開始の合図があるまで開いてはいけません。
2. 卓上計算機は、計算機能だけのものに限って使用を認めます。違反した場合、失格となる場合があります。
3. 試験会場の机の上には、筆記用具と卓上計算機以外のものを置いてはいけません。
4. 答案用紙と問題用紙は別になっています。解答は答案用紙(マークシート)に記入して下さい。
5. 試験会場から退場するとき、問題用紙は持ち帰って下さい。

### 【答案用紙(マークシート)記入上の注意事項】

1. 「受験地」、「回数」、「番号」の欄は、受験票の数字を正確に記入するとともに、該当する数字の○を黒く塗りつぶして下さい。
2. 「生年月日」の欄は、元号は漢字を、年月日はアラビア数字を(1桁の場合は前にゼロを入れて、例えば1年2月8日は、010208)正確に記入するとともに、該当する数字の○を黒く塗りつぶして下さい。
3. 「氏名(フリガナ)」の欄は、漢字は楷書で、フリガナはカタカナで、正確かつ明瞭に記入して下さい。
4. 「性別」、「修了した養成施設等」の欄は、該当する数字の○を黒く塗りつぶして下さい。  
ただし、「① 一種養成施設」は、自動車整備専門学校、職業能力開発校(職業訓練校)及び高等学校等で今回受験する試験と同じ種類の自動車整備士の養成課程を修了して2年以内の者。  
「② 二種養成施設」は、自動車整備振興会・自動車整備技術講習所において今回受験する試験と同じ種類の自動車整備士の講習を修了して2年以内の者。  
「③ その他」は、前記①、②以外の者、または、実技試験免除期間(卒業又は修了後2年間)を過ぎた者。

### 5. 解答欄の記入方法

- (1) 解答は、問題の指示するところから、4つの選択肢の中から**最も適切なもの、又は最も不適切なもの等を1つ**選んで、解答欄の1～4の数字の下の○を黒く塗りつぶして下さい。2つ以上マークするとその問題は不正解となります。
- (2) 所定欄以外には、マークしたり記入したりしてはいけません。
- (3) マークは、HBの鉛筆を使用し、黒く塗りつぶして下さい。ボールペン等は使用してはいけません。 良い例 ● 悪い例 ○ ⊗ ⊙ ⊖ ⊙(薄い)
- (4) 訂正する場合は、プラスチック消しゴムできれいに消して下さい。
- (5) 答案用紙を汚したり、曲げたり、折ったりしないで下さい。

〔No. 1〕 ダイアフラム・スプリングを用いた油圧式クラッチの不具合現象に関する記述として、  
不適切なものは次のうちどれか。

- (1) エンジンの出力低下などの故障は、発進時にクラッチが円滑につながらない原因となることがある。
- (2) クラッチの滑りとは、クラッチが接続された状態で、クラッチ・ディスクとプレッシャ・プレートとの間で滑りが生じていることである。
- (3) クラッチを切るときに発生する異音は、主にクラッチ・ディスク関係が原因で、接続するときに発生する異音は、主にベアリング関係が原因と考えられる。
- (4) しゃくり(飛び出し)の点検方法は、エンジンを始動し、トランスミッションのギヤを第1速又は後退に入れ、クラッチをゆっくりつないだときに、急に発進するかどうかを確認する。

〔No. 2〕 摩擦式自動差動制限型ディファレンシャルの差動制限時の機能として、適切なものは次のうちどれか。

- (1) 左右の駆動輪の回転抵抗を常に等しくする。
- (2) 左右の駆動輪の回転速度を常に等しくする。
- (3) 左右の駆動輪の低回転側から高回転側に駆動力を伝える。
- (4) 左右の駆動輪の高回転側から低回転側に駆動力を伝える。

〔No. 3〕 前進4段の電子制御式A/Tに用いられる構成部品に関する記述として、適切なものは次のうちどれか。

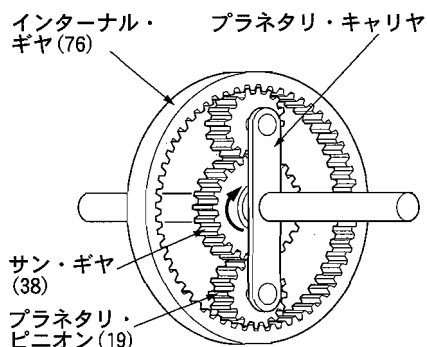
- (1) 油温センサは、トランスミッションのオイルの温度と油圧を検出してコントロール・ユニットに入力する。
- (2) ライン・プレッシャ・ソレノイドは、走行状態に見合った変速点及びギヤの位置を制御するように、各シフト・バルブを切り替えている。
- (3) 車速センサ2は、トランスミッションに取り付けられ、車速センサ1に異常があった場合に働く予備のセンサである。
- (4) インヒビタ・スイッチは、シフト・レバーの位置を検出してコントロール・ユニットに入力する。

〔No. 4〕 前進4段のロックアップ機構付き電子制御式A/Tに用いられるスイッチ及びセンサに関する記述として、不適切なものは次のうちどれか。

- (1) 油温センサの信号は、ロックアップ制御、ライン・プレッシャ制御、変速制御に用いられる。
- (2) スロットル・バルブ・スイッチは、スロットル・ポジション・センサの予備信号として用いられる。
- (3) キック・ダウン・スイッチは、スロットル・ポジション・センサの予備信号として用いられる。
- (4) エンジン回転センサの信号は、エンジン・ブレーキ制御に用いられる。

[No. 5] 図に示すプラネタリ・ギヤ・ユニットでプラネタリ・キャリアを固定し、サン・ギヤを右に1,200回転させたときのインターナル・ギヤの回転方向と回転数の組み合わせとして、適切なものは次のうちどれか。ただし、( )内の数値はギヤの歯数を示す。

- (1) 右に300回転
- (2) 左に300回転
- (3) 右に600回転
- (4) 左に600回転

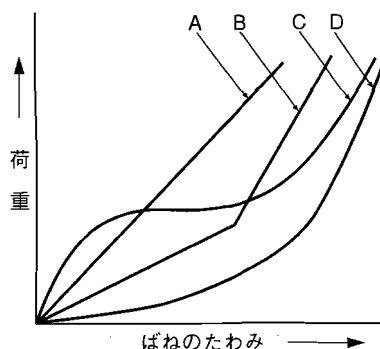


[No. 6] 前進4段のロックアップ機構付き電子制御式A/Tのコントロール・ユニットの機能に関する記述として、不適切なものは次のうちどれか。

- (1) ライン・プレッシャ制御では、ライン・プレッシャ・ソレノイドを作動させて、プレッシャ・レギュレータ・バルブの作動を制御することにより、オイル・ポンプ吐出圧を走行状態に見合ったライン・プレッシャに調整する。
- (2) エンジン・ブレーキ制御では、オーバラン・クラッチ・ソレノイドの作動を停止させることにより、エンジン・ブレーキを得ている。
- (3) ロックアップ制御では、ロックアップ・ソレノイドを作動させて、ロックアップ・ピストンの作動を制御することにより、走行状態に応じたロックアップの締結及び解除を行う。
- (4) 変速制御では、シフト・ソレノイドA及びBをON, OFFさせて、最適なシフト(ギヤ)位置に制御する。

[No. 7] 図に示すシャシ・スプリングのばね特性線図において、「二段式リーフ・スプリング」を表すものとして、A~Dのうち、適切なものはどれか。

- (1) A
- (2) B
- (3) C
- (4) D



〔No. 8〕 反力制御式を用いたラック・ピニオン型電子制御式パワー・ステアリングに関する記述として、**不適切なものは次のうちどれか。**

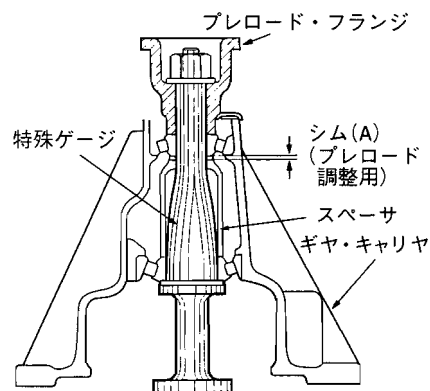
- (1) 油圧制御部は、オイル・ポンプ内に組み込まれている。
- (2) 操舵力は、トーション・バーのねじれ特性によって決まる。
- (3) ソレノイドにコントロール・ユニットから車速に応じた電流が送られると、ソレノイド・プランジャには、車速に応じた推力が発生する。
- (4) 操舵力(トーション・バーのねじれ角度)に対する油圧特性を車速に応じて変化させている。

〔No. 9〕 図に示すドライブ・ピニオンのプレロードの調整に関する次の文章の(イ)～(ハ)に当てはまるものとして、下の組み合わせのうち、**適切なものはどれか。**

図のような調整用特殊ゲージを用いるときは、分解前に入っていたスペーサとシムを(イ)して、コンパニオン・フランジ部でプレロード・ゲージを用いてプレロードを測定する。

プレロードが少ないときは、シム(A)の寸法を(ロ)し、逆に大き過ぎるときは、シム(A)の寸法を(ハ)して調整する。

- |     | (イ) | (ロ) | (ハ) |
|-----|-----|-----|-----|
| (1) | 挿入  | 大きく | 小さく |
| (2) | 外   | 大きく | 小さく |
| (3) | 挿入  | 小さく | 大きく |
| (4) | 外   | 小さく | 大きく |



〔No. 10〕 ボデーの振動及び揺動に関する記述として、**不適切なものは次のうちどれか。**

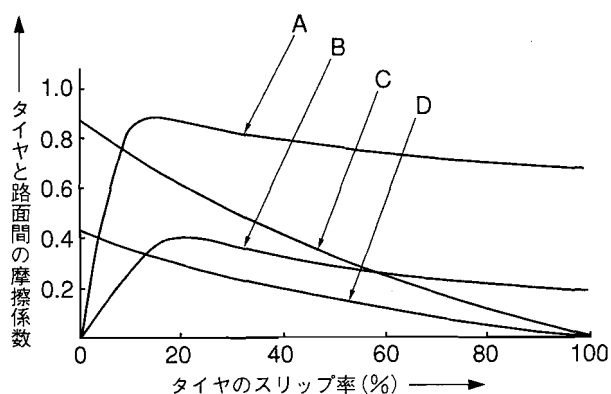
- (1) ボデーの上下振動の固有振動数は、一般に 1.3～2.5 ヘルツ程度になるようにばね定数が設定されている。
- (2) 旋回時におけるローリングの角度は、一般に、重心が高いほど、また、ロール・センタが低いほど大きくなる。
- (3) バイアス・タイヤは、ラジアル・タイヤに比べてキャンバ・スラストが小さく、ワンダリングによる移動距離が少ない。
- (4) ピッチングとは、ボデーの縦揺れのことをいい、ボデーの後部は前部よりも、ホイールベースに相当する分だけ遅れて振動し始めるために起こる振動である。

〔No. 11〕 電動式パワー・ステアリングに関する記述として、不適切なものは次のうちどれか。

- (1) トルク・センサは、ハンドルの操舵力及び操舵方向を検出している。
- (2) コラム・アシスト式に用いられるモータは、ステアリング・シャフトの回転に対して操舵方向に補助動力を与えている。
- (3) 電動式パワー・ステアリングは、コラム・アシスト式とラック・アシスト式に大別される。
- (4) ハンドルの据え切り時又は低速時では、高い作動電圧をモータにかけることでモータの駆動力を大きくしている。

〔No. 12〕 図に示すタイヤと路面間の摩擦係数とタイヤのスリップ率の関係を表した特性曲線図において、「路面の摩擦係数が高いコーナリング特性曲線」を表すものとして、A～Dのうち、適切なものはどれか。

- (1) A
- (2) B
- (3) C
- (4) D



〔No. 13〕 インテグラル型パワー・ステアリング(ロータリ・バルブ式)に関する記述として、適切なものは次のうちどれか。

- (1) 操舵時の反力(手応え)は、パワー・シリンダにかかる油圧を利用している。
- (2) 操舵時は、トーション・バーのねじれ角に応じてスリーブが回転し、油路の切り替えを行う。
- (3) 直進時は、スプール・バルブとスリーブのすき間は等しい状態(中立位置)にあり、パワー・シリンダへの油路は閉じている。
- (4) 操舵時、油圧が発生していないときは、スタブ・シャフトがウォーム・シャフトのストッパ部に当たり直接ウォーム・シャフトを回転させる。

〔No. 14〕 電子制御式 ABS に関する記述として、**不適切なものは次のうちどれか。**

- (1) ハイドロリック・ユニットは、コントロール・ユニットからの制御信号により、マスタ・シリンダの油圧を制御する。
- (2) 車輪速センサは、ロータの歯と溝によりセンサのコイルの磁束密度が変化して電圧が発生することを利用し、各ホイールの回転速度を検出する。
- (3) コントロール・ユニットは、センサの信号系統、アクチュエータの作動信号及びコントロール・ユニット自体に異常が発生した場合には、ABS ウォーニング・ランプを点灯させる。
- (4) コントロール・ユニットは、各車輪速センサ、スイッチなどからの信号を入力し、ハイドロリック・ユニットへ作動信号を出力する。

〔No. 15〕 エア式ブレーキ及びエア・油圧式ブレーキの部品に関する記述として、**適切なものは次のうちどれか。**

- (1) ブレーキ・チャンバは、フロント系統に 1 個、リヤ系統に 2 個設けられている。
- (2) リレー・バルブは、フロント及びリヤ系統に 2 個ずつ取り付けられている。
- (3) ウェット・タンクのセーフティ・バルブは、タンク内の空気圧力が規定値以下になった場合にブレッシャ・レギュレータを作動させる。
- (4) ブレーキ・バルブは、ブレーキ・ペダルを操作することにより、圧縮空気のリレー・バルブをコントロールする。

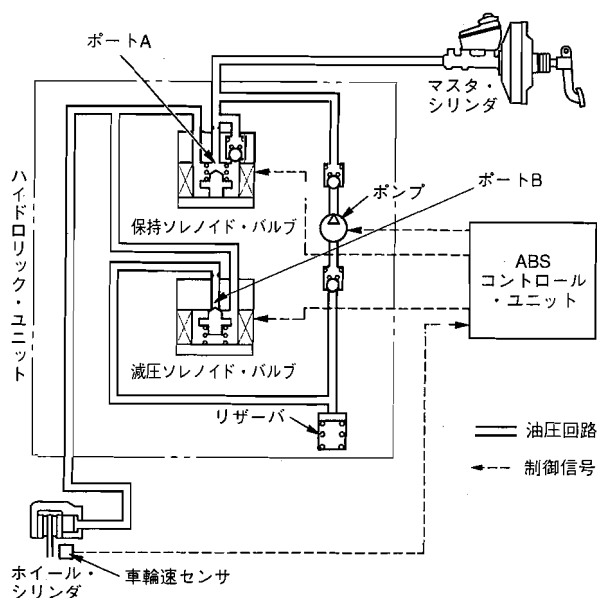
〔No. 16〕 フレームの補強作業の注意点に関する記述として、**不適切なものは次のうちどれか。**

- (1) サイド・メンバの片側だけにき裂が発生した場合、強度上のアンバランスを防ぐために左右のサイド・メンバに同じような補強を施す。
- (2) 補強材は、フレームの厚さより厚いものを使用する。
- (3) 補強材をボルト締めする場合は、確実な締め付けを行うためにリーマ・ボルトを使用する。
- (4) 補強材の溶接方法については、熱ひずみを少なくするために一般に 30 mm 程度の断続溶接、または、せん溶接を行う。

〔No. 17〕 カー・ナビゲーション・システムに関する記述として、**適切なものは次のうちどれか。**

- (1) ジャイロ・センサは、地磁気により方位を検出している。
- (2) 現在主に使われている推測航法は、相対位置を GPS で、絶対位置をジャイロ・センサと車速センサで検出して車両の位置を求める方法である。
- (3) GPS アンテナは、トンネル内などの場所でも人工衛星からの電波を受信できる。
- (4) マップ・マッチング航法では、推測航法で算出した車両の走行軌跡と、道路形状を比較することにより、車両の現在位置を求めている。

〔No. 18〕 表のポート A, ポート B 及び油圧状態の組み合わせとして, 適切なものは次のうちどれか。ただし, 参考として図に示す ABS の油圧回路図は, 通常制動時を表す。



表

	ポート A (保持ソレノイド・バルブ)	ポート B (減圧ソレノイド・バルブ)	油圧状態
(1)	閉じている	開いている	増圧作動
(2)	閉じている	閉じている	保持作動
(3)	開いている	開いている	保持作動
(4)	開いている	閉じている	減圧作動

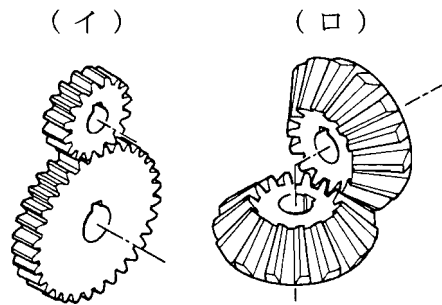
〔No. 19〕 バッテリ充電時の注意点として, 適切なものは次のうちどれか。

- (1) 複数の同じバッテリーを同時に充電する場合には, 直列接続で行う。
- (2) 急速充電する場合の充電電流は, バッテリの容量(Ah)の数値にアンペア(A)を付けた値を最小とする。
- (3) 密閉型の MF バッテリを急速充電する場合には, 1 時間以内で行う。
- (4) 電解液温度が上限値で 80℃ 以上にならないよう注意する。

〔No. 20〕 ポデーやフレームなどに用いられる塗料の成分のうち, 溶剤に関する記述として, 適切なものは次のうちどれか。

- (1) 塗装の仕上がりなどの作業性や塗料の安定性を向上させる。
- (2) 顔料と顔料をつなぎ, 塗膜に光沢や硬さなどを与える。
- (3) 塗膜に着色などを与える。
- (4) 顔料と樹脂の混合を容易にする働きをする。

[No. 21] 図に示すギヤ(歯車)において, 下の(イ)~(ロ)の名称の組み合わせのうち, 適切なものはどれか。



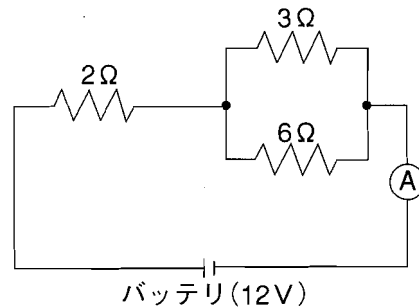
(イ)

(ロ)

- |             |              |
|-------------|--------------|
| (1) ヘリカル・ギヤ | スパイラル・ベベル・ギヤ |
| (2) スパー・ギヤ  | ハイポイド・ギヤ     |
| (3) スパー・ギヤ  | ストレート・ベベル・ギヤ |
| (4) ヘリカル・ギヤ | ウォーム・ギヤ      |

[No. 22] 図に示す電気回路において, 電流計 A が示す電流値として, 適切なものは次のうちどれか。ただし, バッテリ及び配線等の抵抗はないものとする。

- (1) 0.6 A
- (2) 1 A
- (3) 3 A
- (4) 4 A



[No. 23] ねじとベアリングに関する記述として, 適切なものは次のうちどれか。

- (1) 割りピンは, セルフロックング・ナットの緩み止めに使用する。
- (2) つば付き半割り形プレーン・ベアリングは, ラジアル方向とスラスト方向の力を受ける。
- (3) 「M 10 × 1.25」と表されるおねじの外径は 12.5 mm である。
- (4) ラジアル・ベアリングには, ボール型, ニードル・ローラ型, テーパ・ローラ型などがあり, トランスミッションなどに用いられている。



〔No. 24〕 線膨張係数が  $0.000023[1/^\circ\text{C}]$  のアルミニウムの線において、 $0^\circ\text{C}$  で長さ  $10\text{ m}$  のアルミニウムの線が  $50^\circ\text{C}$  のときに伸びた長さとして、適切なものは次のうちどれか。

- (1)  $1.15\text{ mm}$
- (2)  $8.25\text{ mm}$
- (3)  $11.5\text{ mm}$
- (4)  $25.55\text{ mm}$

〔No. 25〕 潤滑剤に関する記述として、適切なものは次のうちどれか。

- (1) グリースは、ちょう度の数値が小さいものほど軟らかい。
- (2) ブレーキ・グリースは、ブレーキ系統のピストンやピストン・カップなどの組み付け時に使用される。
- (3) ギヤ・オイルは、粘度指数の大きいものほど、温度による粘度変化の度合いが小さい。
- (4) シャシ・グリースは、ホイール・ベアリングに使用される。

〔No. 26〕 「道路運送車両法」に照らし、自家用乗用自動車の日常点検整備に関する次の文章の( )に当てはまるものとして、適切なものは次のうちどれか。

自動車の使用者は、自動車の走行距離、運行時の状態等から判断した適切な時期に、国土交通省令で定める技術上の基準により、灯火装置の点灯、制動装置の作動その他の日常的に点検すべき事項について、( )等により自動車を点検しなければならない。

- (1) 目 視
- (2) 検 査
- (3) 分 解
- (4) 整備業者への依頼

〔No. 27〕 「自動車点検基準」に照らし、点検整備記録簿の保存期間として、適切なものは次のうちどれか。

- (1) 乗車定員  $11$  人以上の自家用自動車は、 $1$  年である。
- (2) 車両総重量  $8\text{ t}$  以上の自家用自動車は、 $2$  年間である。
- (3) 自動車運送事業用自動車は、 $3$  年間である。
- (4) 貨物運送用の普通・小型自動車のレンタカーは、 $3$  年間である。

[No. 28] 「道路運送車両の保安基準」及び「道路運送車両の保安基準の細目を定める告示」に照らし、  
次の文章の( )に当てはまるものとして、適切なものは次のうちどれか。

側方灯は、夜間側方( )の距離から点灯を確認できるものであり、かつ、その照射光線は、他の交通を妨げないものであること。

- (1) 100 m
- (2) 150 m
- (3) 200 m
- (4) 300 m

[No. 29] 「道路運送車両法」及び「道路運送車両法施行規則」に照らし、小型四輪自動車の「分解整備」  
に該当するものは次のうちどれか。

- (1) エンジンを取り外さずにシリンダ・ヘッドを取り外して行う整備
- (2) 緩衝装置のコイルばね及びトーションバー・スプリングを取り外して行う整備
- (3) 前輪独立懸架装置のストラットを取り外して行う整備
- (4) かじ取り装置のギヤ・ボックス、リンク装置の連結部を取り外して行う整備

[No. 30] 「道路運送車両法」及び「自動車点検基準」に照らし、自家用貨物自動車等の定期点検基準に  
該当する自動車として、適切なものは次のうちどれか。

- (1) 貨物運送用の普通・小型自動車のレンタカー
- (2) 乗車定員 11 人以上の自家用バス
- (3) 車両総重量 8 t 未満の貨物運送用の自家用普通・小型自動車
- (4) 貨物運送用の自家用検査対象軽自動車