

平成 21 年度第 2 回自動車整備技能登録試験〔学科試験〕

第 80 回〔三級自動車ガソリン・エンジン〕

平成 22 年 3 月 21 日

32 問 題 用 紙

【試験の注意事項】

1. 問題用紙は、開始の合図があるまで開いてはいけません。
2. 卓上計算機は、計算機能だけのものに限って使用を認めます。違反した場合、失格となる場合があります。
3. 試験会場の机の上には、筆記用具と卓上計算機以外のものを置いてはいけません。
4. 答案用紙と問題用紙は別になっています。解答は答案用紙(マークシート)に記入して下さい。
5. 試験会場から退場するとき、問題用紙は持ち帰って下さい。

【答案用紙(マークシート)記入上の注意事項】

1. 「受験地」、「回数」、「番号」の欄は、受験票の数字を正確に記入するとともに、該当する数字の○を黒く塗りつぶして下さい。
2. 「生年月日」の欄は、元号は漢字を、年月日はアラビア数字を(1桁の場合は前にゼロを入れて、例えば1年2月8日は、010208)正確に記入するとともに、該当する数字の○を黒く塗りつぶして下さい。
3. 「氏名(フリガナ)」の欄は、漢字は楷書で、フリガナはカタカナで、正確かつ明瞭に記入して下さい。

4. 「性別」、「修了した養成施設等」の欄は、該当する数字の○を黒く塗りつぶして下さい。

ただし、「① 一種養成施設」は、自動車整備専門学校、職業能力開発校(職業訓練校)及び高等学校等で今回受験する試験と同じ種類の自動車整備士の養成課程を修了して2年以内の者。

「② 二種養成施設」は、自動車整備振興会・自動車整備技術講習所において今回受験する試験と同じ種類の自動車整備士の講習を修了して2年以内の者。

「③ その他」は、前記①、②以外の者、または、実技試験免除期間(卒業又は修了後2年間)を過ぎた者。

5. 解答欄の記入方法

- (1) 解答は、問題の指示するところから従って、4つの選択肢の中から**最も適切なもの、又は最も不適切なもの等を1つ**選んで、解答欄の1～4の数字の下の○を黒く塗りつぶして下さい。2つ以上マークするとその問題は不正解となります。

- (2) 所定欄以外には、マークしたり記入したりしてはいけません。

- (3) マークは、HBの鉛筆を使用し、黒く塗りつぶして下さい。ボールペン等は使用してはいけません。 良い例 ● 悪い例 ○ ⊗ ⊘ ⊖ ⊙(薄い)

- (4) 訂正する場合は、プラスチック消しゴムできれいに消して下さい。

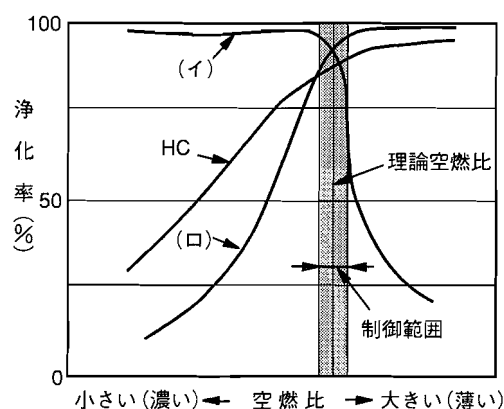
- (5) 答案用紙を汚したり、曲げたり、折ったりしないで下さい。

〔No. 1〕 コンロッド及びコンロッド・ベアリングに関する記述として、不適切なものは次のうちどれか。

- (1) コンロッドは、ピストンの往復運動をクランクシャフトの回転運動に変える働きをする。
- (2) コンロッドの断面形状は、I 又は H 字形に鍛造されている。
- (3) コンロッドの小端部は、コンロッド・ベアリングを介してクランク・ピンに連結している。
- (4) コンロッド・ベアリングのインサート式のトリメタルには、銅と鉛の合金の表面に、すずと鉛の合金めっき又は鉛とインジウムの合金めっきが施されている。

〔No. 2〕 図に示す排気ガスの三元触媒の浄化率において、下の(イ)～(ロ)の組み合わせのうち、適切なものはどれか。

- | | |
|----------------------|-----------------|
| (イ) | (ロ) |
| (1) CO ₂ | NO _x |
| (2) NO _x | CO |
| (3) H ₂ O | CO |
| (4) CO | NO _x |



〔No. 3〕 ピストン・リングに関する記述として、適切なものは次のうちどれか。

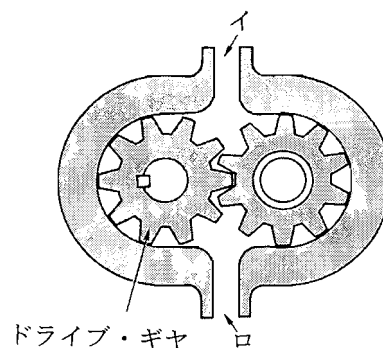
- (1) コンプレッション・リングの摩耗・衰損やシリンダの摩耗があると、吸入行程時にオイル下がり
の原因となる。
- (2) オイル・リングは、シリンダ壁に付着した余分なオイルをかき落としたり、燃焼室の気密を保持
する役目をしている。
- (3) コンプレッション・リングやシリンダが摩耗していると、燃焼室の気密不良の原因となる。
- (4) テーパー・フェース型は、初期なじみの際の異常摩耗を防止できる特長がある。

〔No. 4〕 一般的に使用されているクランクシャフトの材料として、不適切なものは次のうちどれか。

- (1) 特殊鋳鉄
- (2) 炭素鋼
- (3) 特殊鋼
- (4) アルミニウム合金

〔No. 5〕 図に示すギヤ式オイル・ポンプに関する記述として、適切なものは次のうちどれか。

- (1) 図のイを吸入口とするとドライブ・ギヤは右回転する。
- (2) 図のロを吸入口とするとドライブ・ギヤは左回転する。
- (3) 図のイを吐出口とするとドライブ・ギヤは右回転する。
- (4) 図のロを吐出口とするとドライブ・ギヤは右回転する。



〔No. 6〕 排出ガス浄化装置に関する記述として、適切なものは次のうちどれか。

- (1) EGR 装置は、排気ガスの一部をインレット・マニホールドへ再循環させ、燃焼ガスの最高温度を下げ、CO の低減を図るものである。
- (2) 減速時制御装置は、減速時に混合気が濃くなり過ぎることを防止するための装置である。
- (3) ブローバイ・ガス還元装置は、フューエル・タンクなどから燃料が蒸発して大気中に放出されることを防ぐためのものである。
- (4) 二次空気導入装置は、低温始動時などの排気ガス中の NOx を再燃焼させて、触媒の活性化を早めている。

〔No. 7〕 コンロッド及びコンロッド・ベアリングの点検に関する記述として、適切なものは次のうちどれか。

- (1) コンロッド小端ブッシュの内径測定は、小端ブッシュをコンロッドに組み付けた状態で、キャリパ・ゲージを用いて行う。
- (2) コンロッド大端部側面の摩耗の点検は、コンロッドをクランク・ピンに規定トルクで締め付け、大端部側面とクランク・ピン部端面とのすき間をノギスを用いて行う。
- (3) プラスチ・ゲージを用いたオイル・クリアランスの測定では、つぶれたプラスチ・ゲージの幅が最も狭い部分を目盛り表に合わせて読み取る。
- (4) ベアリング・ハウジング及びキャップの変形の点検は、コンロッドにコンロッド・ベアリングを組み付けた状態で、マイクロメータを用いて行う。

〔No. 8〕 点火順序が 1—3—4—2 の 4 サイクル直列 4 シリンダ・エンジンの第 4 シリンダが圧縮上死点にあり、この状態からクランクシャフトを回転方向に 540° 回したとき、排気行程の上死点にあるシリンダとして、適切なものは次のうちどれか。

- (1) 第 1 シリンダ
- (2) 第 2 シリンダ
- (3) 第 3 シリンダ
- (4) 第 4 シリンダ

[No. 9] オイル・フィルタに関する記述として、**不適切なもの**は次のうちどれか。

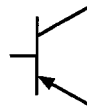
- (1) カートリッジ式オイル・フィルタは、ケースからエレメントだけを取り外して交換することはできない。
- (2) オイル・フィルタのバイパス・バルブは、エレメントが目詰まりし、その入口側の圧力が規定値以上になったときに開く。
- (3) オイル・フィルタのバイパス・バルブが開くと、ろ過されないオイルが潤滑部に送られる。
- (4) オイル・フィルタのバイパス・バルブは、潤滑系統の油圧を一定に保つ働きをする。

[No. 10] レシプロ・エンジンの本体を構成する部品の点検・修正に関する記述として、**不適切なもの**は次のうちどれか。

- (1) シリンダ・ヘッドのインレット・ポートに著しくオイルの付着がある場合は、インレット・バルブからのオイル下がりが考えられる。
- (2) シリンダ・ヘッドのき裂の点検は、必要に応じて染色浸透探傷法などによって行い、き裂があるものはサーフェス・グラインダで研磨して修正する。
- (3) シリンダ内径の測定の結果、摩耗が著しい場合は、ボーリング及びホーニング加工を行い、オーバーサイズのピストンに適合する内径に修正する。
- (4) シリンダ・ブロック上面のひずみ点検の結果、限度を超えているひずみで軽微なものはサーフェス・グラインダで研磨して修正するが、著しいものは交換する。

[No. 11] 図に示す電気用図記号によって表されるものとして、**適切なもの**は次のうちどれか。

- (1) ツェナ・ダイオード
- (2) ホト・トランジスタ
- (3) NPN 型トランジスタ
- (4) PNP 型トランジスタ



[No. 12] 半導体に関する記述として、**適切なもの**は次のうちどれか。

- (1) 真性半導体は、シリコンやゲルマニウムに他の原子をごく少量加えたものである。
- (2) 発光ダイオードは、P型半導体とN型半導体を接合したもので、順方向の電圧を加えて電流を流すと発光するものである。
- (3) IC(集積回路)は、「はんだ付けによる故障が少ない」、「超小型化が可能になる」などの利点の反面、「消費電力が多い」などの欠点がある。
- (4) P型半導体は、自由電子が多くあるようにつくられた半導体である。

〔No. 13〕 リダクション式スタータに関する記述として、不適切なものは次のうちどれか。

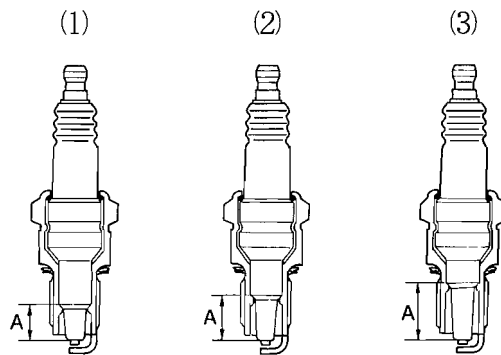
- (1) 減速ギヤによって、アーマチュアの回転を減速して伝えているため、ピニオンには、駆動トルクが増大されて伝えられる。
- (2) モータのフィールドは、ヨーク、ポール・コア(鉄心)、アーマチュア・コイルなどで構成されている。
- (3) マグネット・スイッチは、ピニオンをリング・ギヤにかみ合わせる働き及びモータに大電流を流すためのスイッチの働きをする。
- (4) モータを高速型にしているため、直結式スタータより小型軽量化ができる利点がある。

〔No. 14〕 冷却装置のサーモスタットのスプリングが衰損したときの記述として、適切なものは次のうちどれか。

- (1) 暖機時間が長くなる。
- (2) バルブが開きにくくなる。
- (3) バルブが閉じたままになる。
- (4) 冷却水がラジエータへ循環しなくなる。

〔No. 15〕 図に示すスパーク・プラグにおいて、次の文章の(イ)～(ニ)に当てはまるものとして、下の組み合わせのうち、適切なものはどれか。

図(2)のスパーク・プラグを標準熱価型プラグとすると、図(1)のプラグは(イ)プラグで、碍子脚部Aが短く、放熱(ロ)、また、図(3)のプラグは(ハ)プラグで、碍子脚部Aが長く、放熱(ニ)。



	(イ)	(ロ)	(ハ)	(ニ)
(1) 低熱価型		しにくく	高熱価型	しやすい
(2) 高熱価型		しにくく	低熱価型	しやすい
(3) 低熱価型		しやすく	高熱価型	しにくい
(4) 高熱価型		しやすく	低熱価型	しにくい

〔No. 16〕 電子制御装置の各センサに関する記述として、**不適切なもの**は次のうちどれか。

- (1) ジルコニア式 O₂ センサは、高温で O₂ センサ内外面の酸素濃度の差が小さいと、起電力が高くなる。
- (2) 車速センサに用いられる磁気抵抗素子は、電流の方向に対して、磁力線が作用する方向によって、抵抗の大きさが変化する性質をもっている。
- (3) クランク角センサは、クランク角度やピストン上死点などを検出している。
- (4) スロットル・ポジション・センサのアイドル接点は、スロットル・バルブの全閉を検出している。

〔No. 17〕 加圧式の冷却装置に関する記述として、**不適切なもの**は次のうちどれか。

- (1) ラジエータ・キャップは、ラジエータに流れる冷却水の流量を制御している。
- (2) ラジエータは、エンジンのウォータ・ジャケット内を循環した高温の冷却水を冷やすため、放熱性が優れた構造になっている。
- (3) 加圧されている冷却システムの冷却水は、100℃になっても沸騰しない。
- (4) ラジエータ・キャップには、プレッシャ・バルブとバキューム・バルブが設けられている。

〔No. 18〕 電子制御式燃料噴射装置において、エンジンの吸入空気量を求めるためにインレット・マニホールド内の圧力を検出しているものとして、**適切なもの**は次のうちどれか。

- (1) エア・フロー・メータ
- (2) スロットル・ポジション・センサ
- (3) バキューム・センサ
- (4) ISCV(アイドル・スピード・コントロール・バルブ)

〔No. 19〕 電子制御式燃料噴射装置において、サーミスタを用いているセンサとして、**適切なもの**は次のうちどれか。

- (1) O₂ センサ
- (2) ノック・センサ
- (3) 水温センサ
- (4) バキューム・センサ

〔No. 20〕 オルタネータにおいて三相交流が発生する部品として、**適切なもの**は次のうちどれか。

- (1) ダイオード
- (2) ロータ・コア
- (3) ロータ・コイル
- (4) ステータ・コイル

〔No. 21〕 鉛バッテリーの充電に関する記述として、**不適切なものは次のうちどれか。**

- (1) 定電流充電法は、一般に定格容量 1 / 5 程度の電流で充電する。
- (2) 急速充電法の急速充電電流の最大値は、充電しようとするバッテリーの容量(Ah)の数値にアンペア(A)を付けた値である。
- (3) 複数の同じバッテリーを同時に充電する場合には、直列接続で行う。
- (4) 補充電とは、バッテリーが自己放電又は使用によって失った電気を補充するために行う充電をいう。

〔No. 22〕 鉛バッテリーに関する記述として、**適切なものは次のうちどれか。**

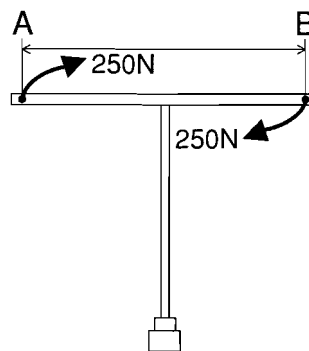
- (1) 充電状態のバッテリーの陰極板は二酸化鉛、陽極板は海綿状鉛である。
- (2) 充電状態のバッテリーの陰極板は硫酸鉛、陽極板は二酸化鉛である。
- (3) 放電状態のバッテリーの陰極板は硫酸鉛、陽極板も硫酸鉛である。
- (4) 放電状態のバッテリーの陰極板は海綿状鉛、陽極板は硫酸鉛である。

〔No. 23〕 1 シリンダ当たりの燃焼室容積が 60 cm^3 、圧縮比が 9 の 4 シリンダ・エンジンの総排気量として、**適切なものは次のうちどれか。**

- (1) 240 cm^3
- (2) 480 cm^3
- (3) $1,920 \text{ cm}^3$
- (4) $2,160 \text{ cm}^3$

〔No. 24〕 図のような T 型レンチで A と B に 250 N の力を加えて矢印の方向に回転させたときの締め付けトルクが $85 \text{ N}\cdot\text{m}$ の場合、A から B までの寸法として、**適切なものは次のうちどれか。**

- (1) 17 cm
- (2) 25 cm
- (3) 34 cm
- (4) 38 cm



〔No. 25〕 燃焼又は燃料の発火点及び引火点に関する記述として、**適切なものは次のうちどれか。**

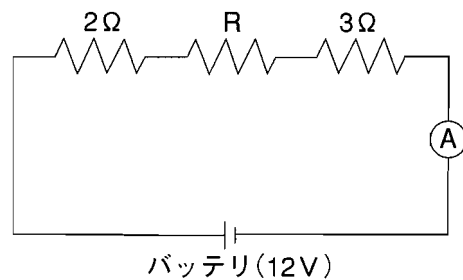
- (1) 発火点が高い燃料ほど燃えやすい。
- (2) 石油が燃えるときに炎を出すのは、石油の蒸発ガスが燃えるため、これを蒸発燃焼という。
- (3) 発火点とは、燃料の温度を上げていき、炎を近づけたときに燃え始める燃料の最低温度をいう。
- (4) 引火点とは、燃料の温度を上げていったときに炎を近づけなくても自ら発火する燃料の最低温度をいう。

〔No. 26〕 自動車に用いられる非鉄金属に関する記述として、適切なものは次のうちどれか。

- (1) 青銅は、銅にすずを加えた合金で、耐摩耗性に優れ、潤滑油とのなじみもよいので、ブッシュなどに使用されている。
- (2) アルミニウムは、比重が鉄の約半分と軽く、熱の伝導率は鉄の約 10 倍である。
- (3) ケルメットは、銅に亜鉛を加えた合金で、加工性に優れているので、ラジエータなどに使用されている。
- (4) 黄銅は、銅に鉛を加えたもので、軸受合金として使用されている。

〔No. 27〕 図に示す電気回路において、電流計 A が 1.5 A を表示したときの抵抗 R の抵抗値として、適切なものは次のうちどれか。ただし、バッテリー及び配線等の抵抗はないものとする。

- (1) 0.5 Ω
- (2) 2 Ω
- (3) 3 Ω
- (4) 4 Ω



〔No. 28〕 「道路運送車両の保安基準」に照らし、自動車(セミトレーラを除く。)の長さの基準として、適切なものは次のうちどれか。

- (1) 10 m を超えてはならない。
- (2) 11 m を超えてはならない。
- (3) 12 m を超えてはならない。
- (4) 13 m を超えてはならない。

〔No. 29〕 「道路運送車両の保安基準」及び「道路運送車両の保安基準の細目を定める告示」に照らし、空気入ゴムタイヤに関する次の文章の()に当てはまるものとして、適切なものは次のうちどれか。

小型四輪自動車のタイヤ接地部の滑り止めの溝は、()以上の深さを有すること。

- (1) 0.8 mm (2) 1.6 mm (3) 2.0 mm (4) 2.5 mm

〔No. 30〕 「道路運送車両法」に照らし、次の文章の()に当てはまるものとして、適切なものは次のうちどれか。

自動車の使用者は、自動車検査証の記載事項について変更があったときは、その事由があった日から()以内に、当該事項の変更について、国土交通大臣が行う自動車検査証の記入を受けなければならない。

- (1) 5 日 (2) 10 日 (3) 15 日 (4) 20 日