

# 平成 22 年度第 1 回自動車整備技能登録試験〔学科試験〕

## 第 81 回〔二級ジーゼル自動車〕

平成 22 年 10 月 3 日

# 22 問 題 用 紙

### 【試験の注意事項】

1. 問題用紙は、開始の合図があるまで開いてはいけません。
2. 卓上計算機は、計算機能だけのものに限って使用を認めます。違反した場合、失格となる場合があります。
3. 試験会場の机の上には、筆記用具と卓上計算機以外のものを置いてはいけません。
4. 答案用紙と問題用紙は別になっています。解答は答案用紙(マークシート)に記入して下さい。
5. 試験会場から退場するとき、問題用紙は持ち帰って下さい。

### 【答案用紙(マークシート)記入上の注意事項】

1. 「受験地」、「回数」、「番号」の欄は、受験票の数字を正確に記入するとともに、該当する数字の○を黒く塗りつぶして下さい。
2. 「生年月日」の欄は、元号は漢字を、年月日はアラビア数字を(1桁の場合は前にゼロを入れて、例えば1年2月8日は、010208)正確に記入するとともに、該当する数字の○を黒く塗りつぶして下さい。
3. 「氏名(フリガナ)」の欄は、漢字は楷書で、フリガナはカタカナで、正確かつ明瞭に記入して下さい。
4. 「性別」、「修了した養成施設等」の欄は、該当する数字の○を黒く塗りつぶして下さい。  
ただし、「① 一種養成施設」は、自動車整備専門学校、職業能力開発校(職業訓練校)及び高等学校等で今回受験する試験と同じ種類の自動車整備士の養成課程を修了して2年以内の者。  
「② 二種養成施設」は、自動車整備振興会・自動車整備技術講習所において今回受験する試験と同じ種類の自動車整備士の講習を修了して2年以内の者。  
「③ その他」は、前記①、②以外の者、または、実技試験免除期間(卒業又は修了後2年間)を過ぎた者。
5. 解答欄の記入方法
  - (1) 解答は、問題の指示するところから、4つの選択肢の中から**最も適切なもの、又は最も不適切なもの等を1つ**選んで、解答欄の1～4の数字の下の○を黒く塗りつぶして下さい。2つ以上マークするとその問題は不正解となります。
  - (2) 所定欄以外には、マークしたり記入したりしてはいけません。
  - (3) マークは、HBの鉛筆を使用し、黒く塗りつぶして下さい。ボールペン等は使用してはいけません。 良い例 ● 悪い例 ○~~●~~ ○~~●~~ ○~~●~~ ○~~●~~ ○~~●~~ ○(薄い)
  - (4) 訂正する場合は、プラスチック消しゴムできれいに消して下さい。
  - (5) 答案用紙を汚したり、曲げたり、折ったりしないで下さい。

[No. 1] ジーゼル・エンジンの性能の用語に関する記述として、**不適切なものは次のうちどれか。**

- (1) 実際に、エンジンのクランクシャフトから得られる動力を、正味仕事率又は軸出力という。
- (2) 正味熱効率とは、シリンダ内で作動ガスがピストンに与えた仕事を熱量に換算したものと、供給した熱量との比である。
- (3) グロス軸出力とは、エンジンの運転に必要な付属装置だけを装着してエンジン試験台で測定した軸出力である。
- (4) 空気過剰率とは、実際に吸入した空気の質量と噴射された燃料を完全燃焼させる理論空気質量との比である。

[No. 2] ジーゼル・ノックに関する記述として、**適切なものは次のうちどれか。**

- (1) 噴射始めの噴射量を増やして噴射時期を進めることにより低減する。
- (2) セタン価の高い燃料よりセタン価の低い燃料を用いることにより低減する。
- (3) 冷間始動時に自己着火が遅れた場合に発生しやすい。
- (4) 着火遅れ期間中の燃料噴射量が規定より少なくなった場合に発生しやすい。

[No. 3] ジーゼル・エンジンの排気ガスに関する記述として、**適切なものは次のうちどれか。**

- (1) CO と HC は、燃料が完全燃焼したときに多く発生する。
- (2) NOx の発生を低減させるには最高燃焼ガス温度を下げる必要がある。
- (3) 黒煙とは、燃焼中の硫黄分が酸化して生成された硫黄化合物の総称である。
- (4) マフラの詰まりは、黒煙の発生原因とはならない。

[No. 4] シリンダ・ライナのキャビテーションに関する記述として、**適切なものは次のうちどれか。**

- (1) 燃料に含まれる硫黄分によって、ライナ内周面が腐食する現象をいう。
- (2) 油膜切れからライナ内周面に引っかき傷ができる現象をいう。
- (3) 乾式ライナの内周面に発生する。
- (4) 湿式ライナの外周面に発生する。

[No. 5] 直列4気筒4サイクル・エンジンの振動低減に関する記述として、**不適切なものは次のうちどれか。**

- (1) トーショナル・ダンパは、クランクシャフトのねじり振動を減衰する。
- (2) バランス・シャフトは、ピストンやコンロッドの二次慣性力を打ち消す。
- (3) バランス・シャフトは、クランクシャフトの1/2の回転速度で回転している。
- (4) クランクシャフトに設けられているバランス・ウェイトは、ピストンやコンロッドの一次慣性力を低減している。

[No. 6] 着火順序1—5—3—6—2—4の4サイクル直列6シリンダ・エンジンの第5シリンダが圧縮上死点にあり、この位置からクランクシャフトを回転方向に回転させ、第3シリンダのバルブをオーバーラップの上死点状態にするために必要な、クランクシャフトの回転角度として、適切なものは次のうちどれか。

- (1) 180°
- (2) 240°
- (3) 480°
- (4) 540°

[No. 7] エンジン・オイル及び潤滑装置に関する記述として、不適切なものは次のうちどれか。

- (1) エンジン・オイルは、そのオイル自体の温度が125℃～130℃以上になると急激に潤滑性が失われる。
- (2) オイル上がり等でエンジン・オイルが燃焼室で燃焼すると、排気ガスは青白色煙になる。
- (3) バイパス・バルブは、オイル・フィルタやオイル・クーラ部に設けられ、オイル・フィルタやオイル・クーラが詰まると開く。
- (4) リリーフ・バルブは、オイル・ギャラリ部に設けられ、オイル・ギャラリの油圧が規定値を超えると開く。

[No. 8] 冷却装置に関する記述として、不適切なものは次のうちどれか。

- (1) 多段階式電動ファンのファン回転制御は、一般に「停止」「低速回転」「高速回転」の3段階に制御するものが多い。
- (2) 多段階式電動ファンのコントロール・ユニットは、水温、車速、エアコンの作動状態等の情報により多段階制御を行う。
- (3) 粘性式ファン・クラッチ付きファンを用いたものは、直結式ファンを用いたものに比べてエンジンが適温に達するまでの暖機時間が短縮される。
- (4) 粘性式ファン・クラッチは、シリンダ・ブロック内の冷却水温が規定値を超えると、スライド・バルブが作動する。

[No. 9] 電子制御式列型インジェクション・ポンプ及びセンサに関する記述として、適切なものは次のうちどれか。

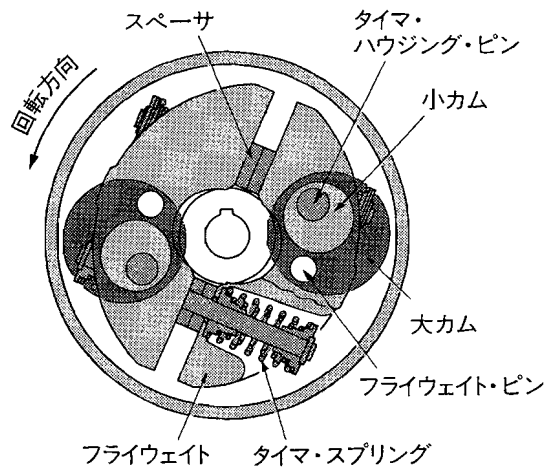
- (1) アクセル位置センサは、アクセル・ペダルの踏み込み量を電圧に置き換えて検出している。
- (2) エンジンの高速回転域では、タイミング・スリーブが上方にあり、プリストロークが大きいので噴射時期が早くなる。
- (3) 一定量の燃料を圧送する場合、プリストロークが変化しても送油率は一定で、最大噴射圧力も一定である。
- (4) ブースト圧センサは、エキゾースト・マニホールド圧力を電圧に置き換えて検出している。

[No. 10] 電子制御式分配型インジェクション・ポンプのフェイルセーフ機能に関する記述として、適切なものは次のうちどれか。

- (1) 回転速度センサの信号系統が断線又は短絡した場合には、エンジン回転速度を一定値(例： $1,000 \text{ min}^{-1}$ )にし、エンジンの出力を制限する。
- (2) アクセル位置センサの信号系統が断線又は短絡した場合には、エンジン回転速度を一定値(例： $1,000 \text{ min}^{-1}$ )にして、エンジンを運転する。
- (3) 水温センサの信号系統が断線又は短絡した場合には、オーバーヒート防止のため、燃料の噴射を停止する。
- (4) ブースト圧センサの信号系統が断線又は短絡した場合には、ブースト圧を最大値として、エンジンを運転する。

[No. 11] 図に示す偏心カム型タイマに関する次の文章の(イ)～(ロ)に当てはまるものとして、下の組み合わせのうち、適切なものはどれか。

エンジン回転速度が上昇し、(イ)の遠心力がタイマ・スプリングのばね力より大きくなると、(イ)が外側にリフトする。この結果、インジェクション・ポンプのカムシャフトと直結している(ロ)に挿入されている大カムが、回転方向へ移動し、同時に(ロ)が回転方向に回転するため、噴射時期は早くなる。



(イ)

(ロ)

- |             |           |
|-------------|-----------|
| (1) フライウエイト | タイマ・ホルダ   |
| (2) フライウエイト | タイマ・ハウジング |
| (3) スペーサ    | タイマ・ホルダ   |
| (4) スペーサ    | タイマ・ハウジング |


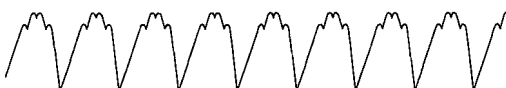


〔No. 12〕 慣性過給に関する記述として、適切なものは次のうちどれか。

- (1) 一つの吸入行程で発生する正圧波及び負圧波による吸入効果を脈動効果という。
- (2) 吸入完了後に吸気管内に残留していた正圧波及び負圧波が、次の吸入行程時に作用する吸入効果を慣性効果という。
- (3) 吸入行程時に発生する圧力波を利用し、吸入空気の慣性効果と脈動効果により主に低速回転域の吸入空気量を増大させる。
- (4) インレット・バルブが開く直前又は閉じる直前に吸気管内の正圧波が重なれば吸入空気量は減少し、逆に負圧波が重なれば増大する。

〔No. 13〕 スタータの出力特性に関する記述として、適切なものは次のうちどれか。

- (1) 始動時のアーマチュア・コイルに流れる電流の大きさは、ピニオンの回転速度が上がるにつれて大きくなる。
- (2) スタータの駆動トルクは、アーマチュア・コイルに流れる電流の大きさにほぼ比例する。
- (3) スタータの駆動トルクは、ピニオンの回転速度の上昇とともに大きくなる。
- (4) スタータの回転速度が上昇すると、アーマチュア・コイルに発生する逆起電力が小さくなるのでアーマチュア・コイルに流れる電流は大きくなる。

〔No. 14〕 スター結線のオルタネータで、ダイオードが1個短絡しているB端子の電圧波形として、適切なものは次のうちどれか。

- |   |  |
|---|--|
| (1)   | (2)  |
|  |  |
| (3)   | (4)  |
|  |  |

〔No. 15〕 ジーゼル・エンジンの予熱装置に関する記述として、不適切なものは次のうちどれか。

- (1) セラミック型グロー・プラグは、発熱部にセラミックスを用いているため、発熱部は、始動後も高温を維持する。
- (2) 電熱式インテーク・エア・ヒータの点検は、吸入空気温度に応じて、エア・ヒータが機能することを確認する。
- (3) 一般にエア・ヒータは、直接噴射式エンジンに使用され、グロー・プラグは渦流室式エンジン及び一部の直接噴射式エンジンに使用される。
- (4) 自己温度制御型グロー・プラグは、外側を保護金属管で覆い、その内側にブレーキ・コイルとラッシュ・コイルを直列に接続した構造である。

〔No. 16〕 A/Tのストール・テストに関する記述として、**不適切なもの**は次のうちどれか。

- (1) ストール・テストは、各レンジにおけるトルク・コンバータのトルク比を測定する。
- (2) 各レンジのエンジン回転速度が全体的に低い場合、エンジン出力不足、ステータのワンウェイ・クラッチ作動不良等が考えられる。
- (3) 特定のレンジのみが規定のエンジン回転速度より高い場合、プラネタリ・ギヤ・ユニットの中の該当するクラッチ、ブレーキ及びブレーキ・バンドの滑り、同系統のオイル漏れ等が考えられる。
- (4) ストール・テストの実施時間は、5秒以下の短時間で行う。

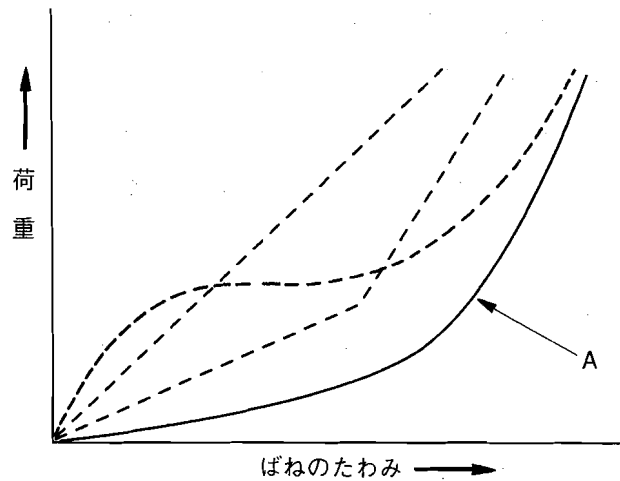
〔No. 17〕 前進4段のロックアップ付き電子制御式A/Tに用いられる部品に関する記述として、**適切なもの**は次のうちどれか。

- (1) インヒビタ・スイッチは、スロットル・ポジション・センサの予備信号として用いられる。
- (2) 車速センサは、トルク・コンバータの回転速度を検出してコントロール・ユニットへの入力信号として用いられる。
- (3) 油温センサは、トランスミッションのオイルの温度と油圧を検出してコントロール・ユニットへの入力信号として用いられる。
- (4) シフト・ソレノイドA及びBは、コントロール・ユニットからの出力信号により、走行状態に見合った変速点及びギヤの位置を制御するように、各シフト・バルブの切り替えを行う。

〔No. 18〕 エア・サスペンションに関する記述として、**適切なもの**は次のうちどれか。

- (1) エア・スプリングのばね定数は、荷重が変化しても変わらない。
- (2) レベリング・バルブのレバーが水平状態のときは、レベリング・バルブのインレット・バルブとエキゾースト・バルブは共に開いている。
- (3) エア・タンクの圧力が何らかの原因で規定以下になった場合は、プロテクション・バルブが閉じて、エア・ブレーキ系統のエアの圧力が低下するのを防止している。
- (4) レベリング・バルブは、微妙な車高変化に対して敏感に反応し、レバーが水平状態にあるときもエア・スプリングの高さを一定に保つようにエア圧を調整する。

[No. 19] サスペンションに使われるスプリングのうち、図のAに示すばね特性をもつスプリングの名称として、適切なものは次のうちどれか。



- (1) 一般的なリーフ・スプリング及びコイル・スプリング
- (2) ベローズ型エア・スプリング
- (3) 二段式リーフ・スプリング
- (4) ダイヤフラム型エア・スプリング

[No. 20] 電動式パワー・ステアリングに関する記述として、適切なものは次のうちどれか。

- (1) トルク・センサにより、ハンドルの操舵力と操舵方向を検出している。
- (2) ラック・アシスト式は、ステアリング・シャフトの回転に対して補助動力を与えている。
- (3) エンジン停止時及びシステム異常時には、ステアリングはロックされ作動しなくなる。
- (4) 低速時には、パワー・ステアリングのモータに流す電流を小さくし、モータの駆動力を大きくして操舵力を軽減している。

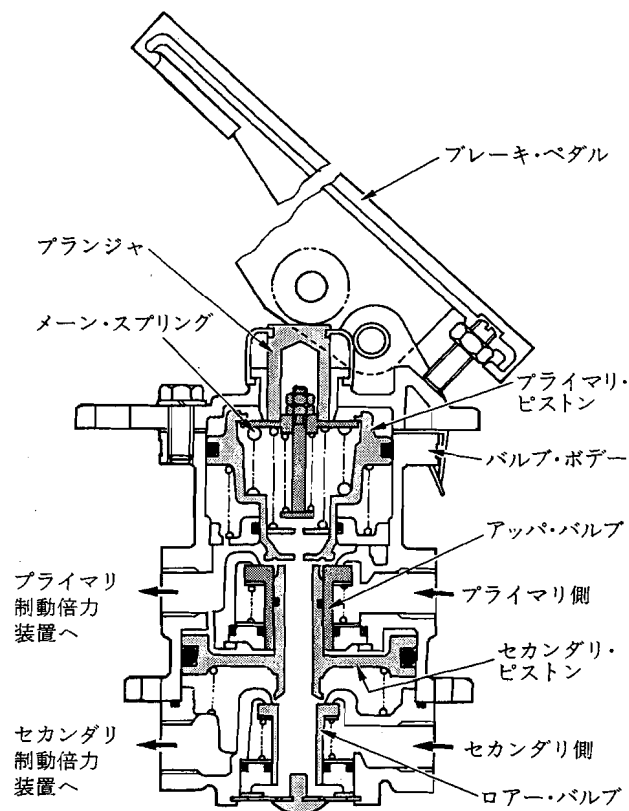
[No. 21] タイヤに関する記述として、適切なものは次のうちどれか。

- (1) タイヤの動荷重半径は、静荷重半径より小さい。
- (2) タイヤに荷重が加わって発生する「たわみ」には、縦たわみ、前後たわみ、横たわみの3種類がある。
- (3) タイヤの転がり抵抗のうち、最も小さいものは、タイヤが回転するとき起きるタイヤの変形による抵抗である。
- (4) タイヤ自身に寸法的な狂いがなくても、タイヤとリムの組み付け不良などにより振れが生じることがある。

[No. 22] 独立懸架式サスペンションのホイール・アライメントに関する記述として、適切なものは次のうちどれか。

- (1) キング・ピン軸中心線の延長線が路面と交差する点を、キャスト・トレールという。
- (2) プラス・キャンバの場合、キャンバ・スラストはキャンバ角が大きくなるに伴って減少する。
- (3) スピンドル・オフセットの値が大きいほど、キング・ピン軸回りのモーメントは大きくなる。
- (4) トーインは主として、プラス・キャンバのために、前進時にホイールの前側が、内側に狭くなるのを防いでいる。

[No. 23] 図に示すエア・油圧式ブレーキのデュアル型ブレーキ・バルブに関する記述として、不適切なものは次のうちどれか。



- (1) プライマリ側の配管系統が破損してエア圧がなくなったとき、ブレーキが効き始めるまでのペダルの踏み込み量は減少する。
- (2) ブレーキ・ペダルの遊びの調整は、ブレーキ・ペダル下部のアジャスト・スクリューで行う。
- (3) セカンダリ側の配管系統が破損してエア圧がなくなったとき、プライマリ側のエアはアップ・バルブを介してプライマリ制動倍力装置側だけにエアが作用し、制動作用が行われる。
- (4) ブレーキ・ペダルを踏み込むと、プライマリ・ピストンはメーン・スプリングを介して押し下げられる。



[No. 24] 電気空気式エキゾースト・ブレーキに関する記述として、**不適切なものは次のうちどれか。**

- (1) エキゾースト・ブレーキ作動時に、エンジン回転速度が規定回転速度よりも低くなったときは、コントロール・リレーによりエキゾースト・ブレーキの作動を解除して、エンジンが停止するのを防いでいる。
- (2) エキゾースト・ブレーキの制動効果は、エキゾースト・パイプ内の圧力を高くすると増大する。
- (3) エキゾースト・ブレーキ作動時には、エキゾースト・ブレーキ・スイッチ、アクセル・スイッチ及びクラッチ・スイッチは ON になっている。
- (4) エキゾースト・ブレーキ作動時に働くインレット・マニホールド・バルブは、吸入空気を制限し、未燃焼ガスの発生を抑えるために設けられている。

[No. 25] フレーム及びボデーに関する記述として、**不適切なものは次のうちどれか。**

- (1) 乗用車のボデーには、一般に一体構造のもの(モノコック・ボデー)が用いられている。
- (2) 合わせガラスは、薄い合成樹脂膜を 2 枚の板ガラスで挟んで張り合わせたものである。
- (3) 強化ガラスは、急冷強化処理により強度を向上させたものであり、割れた場合には細片となる。
- (4) フレームのサイド・メンバを補強する場合、必ずフレームの厚さより厚い補強材を使用する。

[No. 26] 安全装置に関する記述として、**不適切なものは次のうちどれか。**

- (1) プリテンショナ・シート・ベルトは、SRS エア・バッグと連動して作動する。
- (2) SRS ユニットの、衝突時の衝撃を検知する半導体 G センサと機械式センサを内蔵している。
- (3) プリテンショナ・シート・ベルトは、作動時にはシート・ベルトを瞬時に引き込むと、直ちに逆転歯が作動しシート・ベルトを戻す機構を備えている。
- (4) SRS エア・バッグ・アセンブリを取り外して保管する場合は、平坦なものの上にパッド面を上に向けて保管するよう注意する。

[No. 27] 計器に関する記述として、**適切なものは次のうちどれか。**

- (1) ウォータ・テンプレチャ・ゲージのレシーバ・ユニットには、可変抵抗式が用いられている。
- (2) 交差コイル式スピードメータは、マグネット式回転子の外側に 120° ずらして巻いた二つのコイルの合成磁界により回転子を作動させる。
- (3) 車速センサで用いられている磁気抵抗素子(MRE)は、流れる電流の方向に対して、作用する磁力線の方向によって抵抗値が変化する性質をもっている。
- (4) フューエル・ゲージは、燃料の量を検出するレシーバ・ユニットと、燃料の量を表示するセンダ・ユニットの組み合わせとなっている。

[No. 28] オート・エアコンに関する記述として、**不適切なものは次のうちどれか。**

- (1) 内気センサの空気温度検出方法には、アスピレータを用いてヒータ・ユニットの風の流れを利用するものと、専用のファン・モータで空気を取り入れるものなどがある。
- (2) 風量制御におけるウォーム・アップ制御は、外気温度を検知し、外気温が低い場合に足元からの冷風吹き出しによる不快感をなくすための制御である。
- (3) ブロワ運動風量制御は、吹き出し口がFACEモードでコンプレッサをONにした直後の温風吹き出しによる顔面への不快感をなくすための制御である。
- (4) エア・ミックス・ダンパの開度は、各種センサの信号が制御回路に入力されることにより必要吹き出し温度を算出し、サーボ・モータで制御される。

[No. 29] 鉛バッテリーに関する記述として、**適切なものは次のうちどれか。**

- (1) 放電率を小さく(放電電流を大きく)すると、容量は大きくなる。
- (2) 電解液温度が50℃以内においては、電解液温度が高くなると、容量は小さくなる。
- (3) 電解液の比重及び温度が高いほど、自己放電の程度は大きく(多く)なる。
- (4) 電解液の比重は、放電量に比例して高くなる。

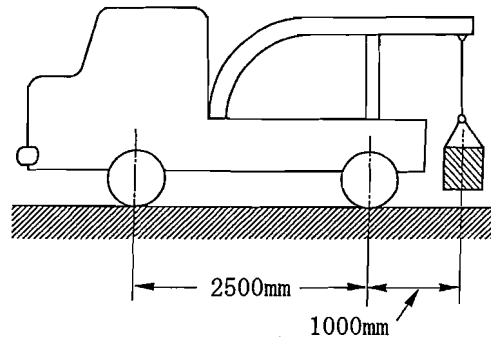
[No. 30] 電子制御式A/Tの故障原因探究に関する記述として、**適切なものは次のうちどれか。**

- (1) 自己診断コードを確認したところ、ライン・プレッシャ・ソレノイド系統を表示したので、ライン・プレッシャ・ソレノイドの電気系統の断線だけが考えられる。
- (2) 自己診断システムが異常コードを表示した場合、そのコード番号に該当する部品は必ず交換しなければならない。
- (3) 電子制御システムでフェイルセーフ機能が働いた場合、故障は解消され不具合現象は発生しない。
- (4) A/Tに係る故障探究を実施する前に、動力源であるエンジンに不具合がないことを確認する必要がある。

[No. 31] 駆動輪の有効半径が0.4 mの自動車が速度72 km/hで走行しているときの駆動輪の回転速度として、**適切なものは次のうちどれか。**ただし、タイヤのスリップはないものとし、円周率は3.14とする。

- (1) 約  $120 \text{ min}^{-1}$
- (2) 約  $239 \text{ min}^{-1}$
- (3) 約  $478 \text{ min}^{-1}$
- (4) 約  $956 \text{ min}^{-1}$

〔No. 32〕 図に示すレッカー車の空車時の前軸荷重が 11,000 N、後軸荷重が 5,500 N である場合、ワイヤに 5,000 N の荷重をかけたときの後軸荷重として、適切なものは次のうちどれか。ただし、吊り上げによるレッカー車の重心の移動はないものとする。



- (1) 7,000 N
- (2) 10,000 N
- (3) 12,500 N
- (4) 19,500 N

〔No. 33〕 非鉄金属に関する記述として、適切なものは次のうちどれか。

- (1) 銅は銀より電気や熱の伝導がよい。
- (2) アルミニウムは、鉄に比べて熱の伝導率が低い。
- (3) 鉛は、空気中で容易に腐食し、塩酸や硫酸に溶解する。
- (4) 青銅は、銅に錫すずを加えた合金で、耐摩耗性に優れている。

〔No. 34〕 軽油(燃料)に関する記述として、不適切なものは次のうちどれか。

- (1) 軽油の着火性を示す尺度として、セタン価又はセタン指数が用いられる。
- (2) 軽油には、一般に 10～15 % 程度の硫黄分が含まれている。
- (3) 冬季寒冷地用の軽油は、一般に使用されている軽油に比べて流動点が低い。
- (4) セタン価が高い軽油ほど、ジーゼル・ノックを起こしにくい。

〔No. 35〕 測定機器及び工具に関する記述として、適切なものは次のうちどれか。

- (1) リーマは、シリンダ・ヘッドやシリンダ・ブロックの表面仕上げに用いる。
- (2) プラスチ・ゲージは、シリンダとピストンのすき間の測定などに用いる。
- (3) ノズル・テストは、噴射ポンプの燃料噴射圧力と噴射量の点検などに用いる。
- (4) ジーゼル・エンジン用のコンプレッション・ゲージは、一般に 0～7 MPa の測定範囲のものが用いられる。

[No. 36] 「道路運送車両法」及び「道路運送車両法施行規則」に照らし、自動車分解整備事業の認証を受けた事業場ごとに必要な分解整備及び分解整備記録簿の記載に関する事項を統括管理する者として、適切なものは次のうちどれか。

- (1) 整備主任者
- (2) 整備管理者
- (3) 整備監督者
- (4) 自動車検査員

[No. 37] 「道路運送車両法」に照らし、自動車登録ファイルに登録を受けたものでなければ、運行の用に供してはならない自動車として、適切なものは次のうちどれか。

- (1) 大型特殊自動車
- (2) 小型特殊自動車
- (3) 二輪の小型自動車
- (4) 四輪の軽自動車

[No. 38] 「道路運送車両法施行規則」に照らし、長さ 4.68 m、幅 1.65 m、高さ 1.87 m で原動機の総排気量が 2.89 ℓ のジーゼル車の該当する自動車の種別として、適切なものは次のうちどれか。

- (1) 軽自動車
- (2) 小型自動車
- (3) 普通自動車
- (4) 大型特殊自動車

[No. 39] 「道路運送車両の保安基準」及び「道路運送車両の保安基準の細目を定める告示」に照らし、大型後部反射器の基準に関する記述として、適切なものは次のうちどれか。

- (1) 貨物の運送の用に供する普通自動車であって車両重量が 8 t 以上のものの後面には、大型後部反射器を備えなければならない。
- (2) 大型後部反射器は、反射部又は反射部及び蛍光部からなる一辺の長さが 120 mm 以上の三角形であること。
- (3) 大型後部反射器は、昼間においてその後方 100 m の位置からその蛍光を確認できるものであること。
- (4) 大型後部反射器は、夜間にその後方 150 m の距離から走行用前照灯で照射した場合にその反射光を照射位置から確認できるものであること。

[No. 40] 「道路運送車両の保安基準」及び「道路運送車両の保安基準の細目を定める告示」に照らし、  
次の文章の(イ)～(ロ)に当てはまるものとして、下の組み合わせのうち適切なものはど  
れか。

後退灯は、昼間にその後方(イ)の距離から点灯を確認できるものであり、かつ、その照射光線  
は、他の交通を妨げないものであること。後退灯の灯光の色は、(ロ)であること。

(イ)                      (ロ)

- |           |         |
|-----------|---------|
| (1) 100 m | 白 色     |
| (2) 100 m | 白色又は淡黄色 |
| (3) 150 m | 白 色     |
| (4) 150 m | 白色又は淡黄色 |