

平成 22 年度第 1 回自動車整備技能登録試験〔学科試験〕

第 81 回〔三級自動車ガソリン・エンジン〕

平成 22 年 10 月 3 日

32 問 題 用 紙

【試験の注意事項】

1. 問題用紙は、開始の合図があるまで開いてはいけません。
2. 卓上計算機は、計算機能だけのものに限って使用を認めます。違反した場合、失格となる場合があります。
3. 試験会場の机の上には、筆記用具と卓上計算機以外のものを置いてはいけません。
4. 答案用紙と問題用紙は別になっています。解答は答案用紙(マークシート)に記入して下さい。
5. 試験会場から退場するとき、問題用紙は持ち帰って下さい。

【答案用紙(マークシート)記入上の注意事項】

1. 「受験地」、「回数」、「番号」の欄は、受験票の数字を正確に記入するとともに、該当する数字の○を黒く塗りつぶして下さい。
2. 「生年月日」の欄は、元号は漢字を、年月日はアラビア数字を(1桁の場合は前にゼロを入れて、例えば1年2月8日は、010208)正確に記入するとともに、該当する数字の○を黒く塗りつぶして下さい。
3. 「氏名(フリガナ)」の欄は、漢字は楷書で、フリガナはカタカナで、正確かつ明瞭に記入して下さい。
4. 「性別」、「修了した養成施設等」の欄は、該当する数字の○を黒く塗りつぶして下さい。
ただし、「① 一種養成施設」は、自動車整備専門学校、職業能力開発校(職業訓練校)及び高等学校等で今回受験する試験と同じ種類の自動車整備士の養成課程を修了して2年以内の者。
「② 二種養成施設」は、自動車整備振興会・自動車整備技術講習所において今回受験する試験と同じ種類の自動車整備士の講習を修了して2年以内の者。
「③ その他」は、前記①、②以外の者、または、実技試験免除期間(卒業又は修了後2年間)を過ぎた者。
5. 解答欄の記入方法
 - (1) 解答は、問題の指示するところに従って、4つの選択肢の中から**最も適切なもの、又は最も不適切なもの等を1つ**選んで、解答欄の1～4の数字の下の○を黒く塗りつぶして下さい。2つ以上マークするとその問題は不正解となります。
 - (2) 所定欄以外には、マークしたり記入したりしてはいけません。
 - (3) マークは、HBの鉛筆を使用し、黒く塗りつぶして下さい。ボールペン等は使用してはいけません。 良い例 ● 悪い例 ○ ⊗ ⊙ ⊖ ●(薄い)
 - (4) 訂正する場合は、プラスチック消しゴムできれいに消して下さい。
 - (5) 答案用紙を汚したり、曲げたり、折ったりしないで下さい。

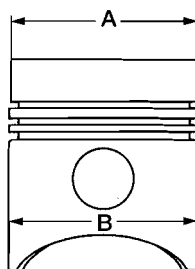
〔No. 1〕 4サイクル・エンジンのピストン・リングに関する記述として、**不適切なものは次のうち**どれか。

- (1) プレーン型ピストン・リングは、コンプレッション・リングとして用いられる。
- (2) バレル・フェース型ピストン・リングは、オイル・リングとして用いられる。
- (3) 組み合わせ型(スパーサ・エキスパンダ付き)ピストン・リングは、オイル・リングとして用いられる。
- (4) ピストンには、一般的にコンプレッション・リング2本とオイル・リング1本が組み付けられている。

〔No. 2〕 図に示すアルミニウム合金ピストンにおいて、次の文章の(イ)～(ロ)に当てはまるものとして、下の組み合わせのうち、**適切なものはどれか**。

ピストン・ヘッド部は、スカート部よりも熱膨張する度合いが(イ)ため、図のBよりもAの方が(ロ)造られている。

- | | |
|---------|-----|
| (イ) | (ロ) |
| (1) 小さい | 小さく |
| (2) 小さい | 大きく |
| (3) 大きい | 小さく |
| (4) 大きい | 大きく |



〔No. 3〕 ブローバイ・ガス還元装置に関する記述として、**適切なものは次のうちどれか**。

- (1) 低温始動時などの排気ガス中のCO、HCを再燃焼させて、触媒の活性化を早めている。
- (2) 燃焼室からピストンとシリンダ壁のすき間を通してクランクケース内に吹き抜けた未燃焼ガスを、再び燃焼室に戻して燃焼させるものである。
- (3) 排気ガスの一部を吸入混合気に混合させることで燃焼ガスの最高温度を下げ、NO_xの低減を図るものである。
- (4) フューエル・タンクなどから燃料が蒸発して大気中に放出されることを防止する装置である。

〔No. 4〕 4サイクル・エンジンの構造に関する記述として、**不適切なものは次のうちどれか**。

- (1) シリンダ・ヘッド・ガスケットは、シリンダ・ヘッドとシリンダ・ブロックの合わせ面に組み付けられる。
- (2) インレット・バルブとエキゾースト・バルブは、シリンダ・ヘッドに組み付けられる。
- (3) インレット・マニホールドは、シリンダ・ブロックに組み付けられる。
- (4) 燃焼室は、シリンダ・ヘッドとピストンなどで形成される。

〔No. 5〕 フライホイール及びリング・ギヤに関する記述として、**不適切なものは次のうちどれか。**

- (1) フライホイールの材料には、一般にアルミニウム合金が用いられる。
- (2) フライホイールは、燃焼によって変化するクランクシャフトの回転力を平均化する働きをする。
- (3) リング・ギヤには、一般に炭素鋼製のスパー・ギヤが用いられる。
- (4) リング・ギヤは、フライホイールの外周に焼きばめされている。

〔No. 6〕 トロコイド式オイル・ポンプに関する記述として、**適切なものは次のうちどれか。**

- (1) チップ・クリアランスとは、ポンプ・ボデーとアウト・ロータとのすき間をいう。
- (2) タイミング・ベルト又はクランクシャフトなどにより、アウト・ロータが駆動され、これによりインナ・ロータが回される。
- (3) ポンプ・ボデー内には、歯数の異なるインナ・ロータとアウト・ロータが偏心して組み付けられている。
- (4) ボデー・クリアランスとは、ロータとカバー取り付け面とのすき間をいう。

〔No. 7〕 全流ろ過圧送式潤滑装置に関する記述として、**適切なものは次のうちどれか。**

- (1) オイル・パン内のオイルは、オイル・フィルタのエレメントでろ過されてからオイル・ポンプに吸入され、各潤滑部へ送られる。
- (2) オイル・プレッシャ・スイッチは、オイル・ストレーナからオイル・ポンプまでの油圧が規定値に達しているかどうかを運転者に知らせている。
- (3) オイル・フィルタのエレメントのろ材は、化学処理した特殊ろ紙が用いられ、その形状は、ろ過面積を大きくするために、ひだ状になっている。
- (4) オイル・フィルタのバイパス・バルブは、エレメントの出口側の圧力が規定値以上になると開く。

〔No. 8〕 OHC 式エンジンでバルブ・クリアランスが大きくなったときの記述として、**適切なものは次のうちどれか。**

- (1) バルブの閉じている期間が短くなる。
- (2) バルブの開き始める時期が遅くなる。
- (3) バルブ・リフトが大きくなる。
- (4) バルブ・スプリングのばね力が大きくなる。

〔No. 9〕 点火順序が1—3—4—2の4サイクル直列4シリンダ・エンジンの第4シリンダが排気行程の上死点にあり、この位置からクランクシャフトを回転方向に360°回したときに圧縮上死点になるシリンダとして、適切なものは次のうちどれか。

- (1) 第1シリンダ
- (2) 第2シリンダ
- (3) 第3シリンダ
- (4) 第4シリンダ

〔No. 10〕 サーモスタットのバルブが閉じているときの冷却水の流れ方として、適切なものは次のうちどれか。

- (1) シリンダ・ブロックのウォータ・ジャケットの冷却水が、ラジエータを通過して循環する。
- (2) ラジエータのアップ・タンクの冷却水が、ローア・タンクへ循環する。
- (3) ラジエータのローア・タンクの冷却水が、シリンダ・ブロックのウォータ・ジャケットへ循環する。
- (4) シリンダ・ヘッドの冷却水が、バイパス通路を通過してシリンダ・ブロックのウォータ・ジャケットへ循環する。

〔No. 11〕 排気量480 cm³、燃焼室容積60 cm³のガソリン・エンジンの圧縮比として、適切なものは次のうちどれか。

- (1) 9
- (2) 8
- (3) 7
- (4) 6

〔No. 12〕 エア・クリーナに関する記述として、不適切なものは次のうちどれか。

- (1) エア・クリーナには、エンジンの空気吸入騒音を低減する働きがある。
- (2) エア・クリーナには、吸入空気中のごみやほこりを取り除く働きがある。
- (3) ビスカス式エレメントでは、規定された期間使用したものは交換する。
- (4) エレメント(ビスカス式を除く)を清掃するときは、外側(空気の流れの上流側)から圧縮空気を吹き付けて清掃する。

〔No. 13〕 中心電極の碍子脚部が標準熱価型と比較して短いスパーク・プラグに関する記述として、適切なものは次のうちどれか。

- (1) 冷え型と呼ばれる。
- (2) 放熱しにくく電極部が焼けやすい。
- (3) ホット・タイプと呼ばれる。
- (4) 低熱価型と呼ばれる。

〔No. 14〕 電子制御式燃料噴射装置のセンサに関する記述として、不適切なものは次のうちどれか。

- (1) バキューム・センサには、圧力を加えると、その電気抵抗が変化する性質をもつ半導体がいわれている。
- (2) O₂センサには、ジルコニア素子が用いられている。
- (3) 水温センサには、サーミスタが用いられている。
- (4) 吸気温センサには、磁気抵抗素子が用いられている。

〔No. 15〕 電子制御装置に用いられるセンサ及びアクチュエータに関する記述として、不適切なものは次のうちどれか。

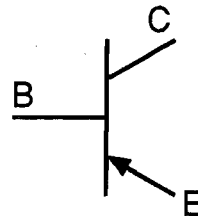
- (1) 熱線式エア・フロー・メータは、吸入空気量が多いと出力電圧は高くなる。
- (2) プレッシュャ・レギュレータは、インジェクタのソレノイド・コイルへの通電時間を制御している。
- (3) ステップ・モータ式 ISCV は、ロータ、ステータ・コイル、バルブなどで構成されている。
- (4) スロットル・バルブ全閉時には、スロットル・ポジション・センサのアイドル接点は ON である。

〔No. 16〕 図に示す PNP 型トランジスタに関する次の文章の(イ)～(ロ)に当てはまるものとして、下の組み合わせのうち、適切なものはどれか。

ベース電流は(イ)に流れ、コレクタ電流は(ロ)に流れる。

(イ) (ロ)

- | | |
|------------|--------|
| (1) E から C | E から B |
| (2) C から B | E から B |
| (3) E から B | E から C |
| (4) B から C | E から C |



〔No. 17〕 オルタネータの構造及び機能に関する記述として、不適切なものは次のうちどれか。

- (1) エンジン運転中は、ボルテージ・レギュレータにより、発生電圧を規定値に調整している。
- (2) ステータは、ステータ・コア、ステータ・コイル、スリップ・リングなどで構成されている。
- (3) ステータ・コイルを 3 個用いたスター結線の場合、ステータ・コイルをそれぞれ 120° ずらして配置している。
- (4) ステータ・コイルに発生する誘導起電力の大きさは、磁束の変化が大きいほど、また、コイルの巻き数が多いほど大きくなる。

[No. 18] スタータのマグネット・スイッチで、スタータ・スイッチを ON にしたときにメイン接点を閉じる力として、**適切なものは次のうちどれか。**

- (1) プルイン・コイルとホールディング・コイルの磁力
- (2) ホールディング・コイルのみの磁力
- (3) アーマチュア・コイルの磁力
- (4) フィールド・コイルの磁力

[No. 19] 鉛バッテリーの構造に関する記述として、**適切なものは次のうちどれか。**

- (1) 普通型バッテリーの低アンチモン・バッテリーは、陽極板と陰極板で異なる材質の格子を使用している。
- (2) 普通型バッテリーのハイブリッド・バッテリーは、陽極板・陰極板の両格子に、アンチモン含有量の少ない鉛合金を使用している。
- (3) MF バッテリーは、主として、極板格子の材質には、陽極板・陰極板共にカルシウム鉛合金を使用している。
- (4) MF バッテリーは、普通型バッテリーと比較して自己放電が多い。

[No. 20] 鉛バッテリーの定電流充電法に関する記述として、**適切なものは次のうちどれか。**

- (1) 充電電流の大きさは、定格容量を表す数値の 2 分の 1 程度の値とする。
- (2) 充電電流の大きさは、定格容量を表す数値の 3 分の 1 程度の値とする。
- (3) 充電が進むにつれて充電電圧を徐々に高くする必要がある。
- (4) 充電初期には充電電圧を高くする必要がある。

[No. 21] 「ガソリン取り扱い上の注意」に関する記述として、**不適切なものは次のうちどれか。**

- (1) ガソリンの消火に有効な消火器を備える。
- (2) 保管をする際は、容器を開放し、換気に注意する。
- (3) 引火性が大きいので火気を近付けない。
- (4) フューエル・タンクから別の容器に移し替えるときなどは、静電気の発生に注意する。

[No. 22] 「SAE 10 W-30」のエンジン・オイルに関する記述として、**適切なものは次のうちどれか。**

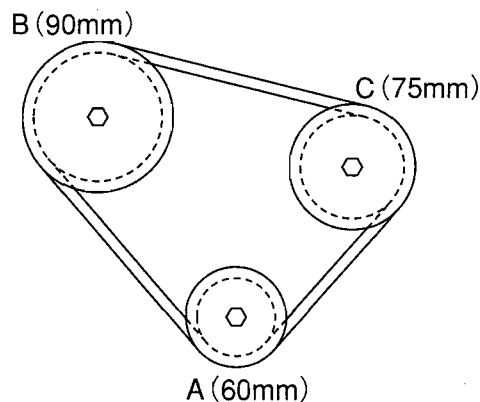
- (1) 「SAE 30」のオイルに比べて、使用可能温度の範囲が広い。
- (2) シングル・グレード・オイルである。
- (3) 高速、高負荷及び高温時の面では、SAE 10 W のオイルの性能である。
- (4) 低温時の始動性の面では、SAE 30 のオイルの性能である。

〔No. 23〕 Vリブド・ベルトに関する記述として、**不適切なものは次のうちどれか。**

- (1) Vベルトに比べて張力の低下が少ない。
- (2) オルタネータの駆動に用いられる。
- (3) カムシャフトの駆動に用いられる。
- (4) Vベルトと比較してベルト断面が薄いため、耐屈曲性及び耐疲労性に優れている。

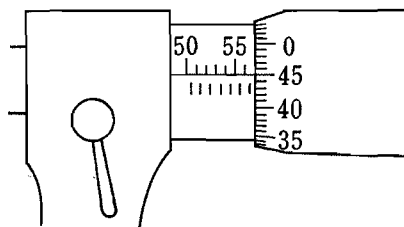
〔No. 24〕 図に示すベルト伝達機構において、Aのプーリが $2,100 \text{ min}^{-1}$ で回転しているとき、Bのプーリの回転速度として、**適切なものは次のうちどれか。**ただし、滑り及び機械損失はないものとして計算しなさい。なお、図中の()内の数値はプーリの有効半径を示します。

- (1) $1,400 \text{ min}^{-1}$
- (2) $1,750 \text{ min}^{-1}$
- (3) $2,520 \text{ min}^{-1}$
- (4) $3,150 \text{ min}^{-1}$



〔No. 25〕 図に示す100分の1mm用のマイクロメータにおいて、シンプルを1回転させたとき、スピンドルが移動する距離として、**適切なものは次のうちどれか。**

- (1) 0.1 mm
- (2) 0.25 mm
- (3) 0.5 mm
- (4) 1 mm



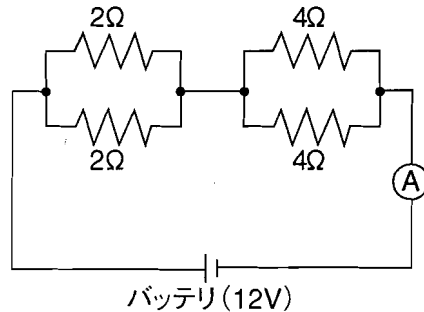
〔No. 26〕 自動車に用いられるウインド・ガラスに関する記述として、**適切なものは次のうちどれか。**

- (1) 部分強化ガラスは、破損したときにガラス全体が細片となる特性がある。
- (2) ガラスは、一般に、ケイ砂、ソーダ灰、石灰などを混ぜて約 $600 \text{ }^{\circ}\text{C}$ に加熱して溶かし、形枠などに入れた後、冷却して成形する。
- (3) 強化ガラスは、破損したときに破片の一部がやや粗くなるように特殊加工を施している。
- (4) 合わせガラスは、2枚以上の板ガラスの間にプラスチックを中間膜として接着したものである。

[No. 27] 図に示す電気回路において、次の文章の(イ)～(ロ)に当てはまるものとして、下の組み合わせのうち、適切なものはどれか。ただし、バッテリー及び配線等の抵抗はないものとする。

回路におけるすべての抵抗の合成抵抗は(イ) Ω で、電流計Aが示す電流値は(ロ)Aである。

- | | | |
|-----|-----|-----|
| | (イ) | (ロ) |
| (1) | 3 | 2 |
| (2) | 3 | 4 |
| (3) | 6 | 2 |
| (4) | 12 | 1 |



[No. 28] 「道路運送車両の保安基準」に照らし、自動車の幅に関する基準として、適切なものは次のうちどれか。

- (1) 2.0 m を超えてはならない。
- (2) 2.2 m を超えてはならない。
- (3) 2.5 m を超えてはならない。
- (4) 2.8 m を超えてはならない。

[No. 29] 「道路運送車両の保安基準」及び「道路運送車両の保安基準の細目を定める告示」に照らし、自動車(被牽引自動車を除く。)の運転席側面ガラスの可視光線の透過率の基準として、適切なものは次のうちどれか。

- (1) 60 % 以上
- (2) 70 % 以上
- (3) 80 % 以上
- (4) 90 % 以上

[No. 30] 「道路運送車両法」に照らし、普通自動車分解整備事業の対象車種に該当しないものは、次のうちどれか。

- (1) 普通自動車
- (2) 四輪の小型自動車
- (3) 検査対象軽自動車
- (4) 大型特殊自動車