

平成 22 年度第 1 回自動車整備技能登録試験〔学科試験〕

第 81 回〔自動車車体〕

平成 22 年 10 月 3 日

43 問 題 用 紙

【試験の注意事項】

1. 問題用紙は、開始の合図があるまで開いてはいけません。
2. 卓上計算機は、計算機能だけのものに限って使用を認めます。違反した場合、失格となる場合があります。
3. 試験会場の机の上には、筆記用具と卓上計算機以外のものを置いてはいけません。
4. 答案用紙と問題用紙は別になっています。解答は答案用紙(マークシート)に記入して下さい。
5. 試験会場から退場するとき、問題用紙は持ち帰って下さい。

【答案用紙(マークシート)記入上の注意事項】

1. 「受験地」、「回数」、「番号」の欄は、受験票の数字を正確に記入するとともに、該当する数字の○を黒く塗りつぶして下さい。
2. 「生年月日」の欄は、元号は漢字を、年月日はアラビア数字を(1桁の場合は前にゼロを入れて、例えば1年2月8日は、010208)正確に記入するとともに、該当する数字の○を黒く塗りつぶして下さい。
3. 「氏名(フリガナ)」の欄は、漢字は楷書で、フリガナはカタカナで、正確かつ明瞭に記入して下さい。

4. 「性別」、「修了した養成施設等」の欄は、該当する数字の○を黒く塗りつぶして下さい。

ただし、「① 一種養成施設」は、自動車整備専門学校、職業能力開発校(職業訓練校)及び高等学校等で今回受験する試験と同じ種類の自動車整備士の養成課程を修了して2年以内の者。

「② 二種養成施設」は、自動車整備振興会・自動車整備技術講習所において今回受験する試験と同じ種類の自動車整備士の講習を修了して2年以内の者。

「③ その他」は、前記①、②以外の者、または、実技試験免除期間(卒業又は修了後2年間)を過ぎた者。

5. 解答欄の記入方法

- (1) 解答は、問題の指示するところから、4つの選択肢の中から**最も適切なもの、又は最も不適切なもの等を1つ**選んで、解答欄の1～4の数字の下の○を黒く塗りつぶして下さい。2つ以上マークするとその問題は不正解となります。
- (2) 所定欄以外には、マークしたり記入したりしてはいけません。
- (3) マークは、HBの鉛筆を使用し、黒く塗りつぶして下さい。ボールペン等は使用してはいけません。 良い例 ● 悪い例 ○ ⊗ ⊙ ⊖ ●(薄い)
- (4) 訂正する場合は、プラスチック消しゴムできれいに消して下さい。
- (5) 答案用紙を汚したり、曲げたり、折ったりしないで下さい。

〔No. 1〕 非鉄金属に関する記述として、**適切なものは次のうちどれか。**

- (1) 銅は、電気や熱の伝導が銀に次いで高く、延性及び展性が大きく加工しやすい。
- (2) 黄銅は、銅に鉛を加えた合金で、加工性に優れている。
- (3) ケルメットは、銅に亜鉛を加えた合金で、軸受合金として使用される。
- (4) 鉛は、空气中で容易に腐食し、塩酸や硫酸に溶解する。

〔No. 2〕 アルミニウムに関する記述として、**不適切なものは次のうちどれか。**

- (1) 工業用アルミニウムで焼なましたものは、冷間加工したものより引っ張り強さは小さい。
- (2) アルミニウムの比重は、約4.7である。
- (3) アルミニウムは、加熱すると引っ張り強さが急激に減少し、伸びは温度の上昇につれて増加する。
- (4) アルミニウムの融点は、約660℃である。

〔No. 3〕 高張力鋼板等に関する記述として、**適切なものは次のうちどれか。**

- (1) 析出強化型は、鉄の結晶中に炭素、けい素などの鉄と原子半径の異なる原子を固溶させ、結晶格子をひずませて鋼を強化したものである。
- (2) 固溶体強化型は、鉄に微量のチタン、ニオブなどを添加して鋼中に析出、分散させ、析出粒子の周囲の鉄格子をひずませたり、結晶粒を微細化して鋼を強化したものである。
- (3) 一般に固溶体強化型(リン添加型)鋼板の340MPa級のものが、エンジン・フード、トランク・リッド、ドアのアウト・パネルなどのボデー外板部品に多く用いられる。
- (4) 複合組織型は、軟らかく延性のよいマルテンサイト地鉄相に、硬く強靱なフェライト組織を適量分布させた組織を作り出し、強度と加工性を高めたものである。

〔No. 4〕 金属の機械的性質、金属に働く荷重に関する記述として、**不適切なものは次のうちどれか。**

- (1) 金属材料に作用する動荷重のうち、一定の方向に連続的に繰返して働く荷重を、繰返し荷重という。
- (2) 脆性とは、強さは大きい延性のない性質をいう。
- (3) 靱性とは、引っ張り強さは大きい粘り強さは小さい性質をいう。
- (4) 伸び(%)は、試験材料を引っ張って破断したときの伸びた長さを、もとの長さで除した値を百分率で表したものである。

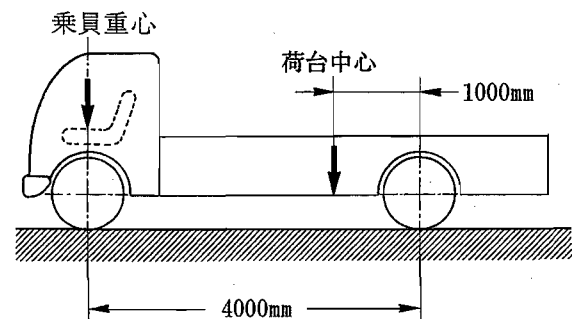
〔No. 5〕 プラスチックに関する記述として、**不適切なものは次のうちどれか。**

- (1) プラスチックは、一般的に比重が2.0~2.5程度である。
- (2) ポリプロピレン(PP)は熱可塑性樹脂なので、溶接で補修ができる。
- (3) プラスチックは、一般的に防振、防音、絶縁、断熱性をもっている。
- (4) ポリエチレン(PE)は熱可塑性樹脂なので、溶接で補修ができる。

〔No. 6〕 下表に示す諸元を有する図のようなトラックについて、積車状態の前軸荷重として、**適切なものは次のうちどれか。**

ただし、乗員1人は550 Nでその荷重は前車軸の中心に作用し、積載物による荷重は荷台に等分布にかかるものとして計算しなさい。

ホイールベース		4000 mm
空車状態	前軸荷重	16000 N
	後軸荷重	12000 N
最大積載荷重		24000 N
乗車定員		2人
荷台オフセット		1000 mm



- (1) 23100 N
- (2) 24100 N
- (3) 30000 N
- (4) 32000 N

〔No. 7〕 モノコック・ボデーのFR車のフロント・ボデーのうち、カウル・トップに関する記述として、**適切なものは次のうちどれか。**

- (1) フード・レッジ・パネルともいわれ、エンジン・ルームの左右の覆いであり、エンジンなどの各種の補器や電装品などが取り付けられる。
- (2) エンジン・ルームと客室を区分するパネルで、下部はフロント・フロアと溶接され、ステアリング・コラムの貫通孔、エンジン・ルーム側にはブレーキ・マスタ・シリンダなどが装着される。
- (3) ボデーの上部にあって、左右のフロント・ピラーと、左右のフロント・フェンダ・エプロンに接合され、フロント・ボデーの上部構造と客室部のクロス・メンバ的役割をする。
- (4) ラジエータの支持板であり、エア・コンディショナ用のコンデンサやヘッド・ランプなどが取り付けられる。

[No. 8] 車体の損傷及び衝撃吸収に関する記述として、適切なものは次のうちどれか。

- (1) 2台の自動車の側面衝突の形態が偏心衝突の場合は、一般に向心衝突と比較すると損傷が小さくなる傾向がある。
- (2) 後方から衝撃力を受けた場合、その衝撃力の全てをリヤ・サイド・メンバのキック・アップ部で吸収する。
- (3) フロント・ボデーのセンタ・メンバは、中央部を巾広にして剛性を強化し、前部からの衝撃を後部に波及しないようにしている。
- (4) 自動車の衝突は、塑性衝突よりも弾性衝突に極めて近い。

[No. 9] キャブ・オーバ型トラックのキャブに関する記述として、不適切なものは次のうちどれか。

- (1) ティルト・キャブは、キャブの最先端部にフロア・クロス・メンバを横断・配置し、左右キャブ・サイド・メンバ、左右フロア・サイド・プレートを縦通する構造になっている。
- (2) キャブ・ティルト機構の補助装置には、トーション・スプリングとコイル・スプリングが使われる。
- (3) フィックスド・キャブは、フロント・パネル、バック・パネル、ルーフ、アンダ・ボデー及びドアを含めたサイド構造からなる6面体構造である。
- (4) フィックスド・キャブは、キャブ前下部をサイド・メンバに接合されたサイド・ブラケットに取り付けられ、キャブ後部はフレームのフロント・クロス・メンバに取り付けられる。

[No. 10] モノコック・ボデーに関する記述として、適切なものは次のうちどれか。

- (1) モノコック・ボデーは、パワー・トレインやシャシが直接的に車体に取り付けられていないので、騒音や振動の影響を受けにくい。
- (2) モノコック・ボデーは、外装部品、骨格部位、ぎ装部品の三要部に大別できる。
- (3) 剛接とは、変形の際にその接合角度が変化する接合方法がとられたものをいう。
- (4) モノコックとは、元来たまごなどの殻構造を指し、メンバなどの補強を必要とする「応力外皮構造」を意味している。

[No. 11] モノコック・ボデーのFR車のフロント・ボデーに関する次の文章の(イ)～(ロ)に当てはまるものとして、下の組み合わせのうち適切なものはどれか。

フロント・サスペンションがストラット・タイプのもは、前輪に受ける(イ)の負荷はローアームを介してフロント・サスペンション・クロス・メンバに伝わり、フロント・サイド・メンバの中間部付近で受ける。前輪に受ける(ロ)の負荷はストラット・バーを介してストラット・バー・ブラケットに伝わり、フロント・サイド・メンバ先端部とフロント・クロス・メンバで受ける。

(イ) (ロ)

- (1) 左右方向 前後方向
- (2) 前後方向 上下方向
- (3) 前後方向 左右方向
- (4) 上下方向 前後方向

[No. 12] ボデーのプレス加工法に関する次の文章の(イ)～(ロ)に当てはまるものとして、下の組み合わせのうち適切なものはどれか。

フロア・パネルなどの水抜き穴の周囲などに採用され、穴の周囲を張り出すように成形するプレス加工法を(イ)といい、メンバ材などに採用され、平板をほぼ直角に折り曲げるプレス加工法を(ロ)という。

(イ) (ロ)

- (1) バーリング ヘミング
- (2) バーリング フランジング
- (3) ビーディング ヘミング
- (4) ビーディング フランジング

[No. 13] トラック・フレームの整備に関する記述として、不適切なものは次のうちどれか。

- (1) フレームの菱曲がりの修正後は、クロス・メンバとサイド・メンバとの結合部のリベットがゆるんでいる場合が多いので、必ずリベットの点検を行う。
- (2) 補強板は、自動車用フレーム鋼板又はそれと同等の材質のものとし、フレームの母材よりも厚いものは使用しない。
- (3) サイド・メンバのフランジ部には、付属品取り付け等のために穴を開けてはならない。
- (4) リベットの取替作業で加熱しすぎたりリベットを再使用するときは、十分に冷却してから使用する。

〔No. 14〕 鋼板の加工硬化が起きる場合の記述として、**不適切なものは次のうちどれか。**

- (1) 鋼板をハンマで長時間たたき、板金した場合
- (2) 衝突によって鋼板が折れたり、曲げられた場合
- (3) 鋼板を焼入れした場合
- (4) 鋼板をプレス加工した場合

〔No. 15〕 トラックの平ボデーに関する記述として、**適切なものは次のうちどれか。**

- (1) プラットホーム・ボデーは、積荷が落ちないようにするため、三方開き、五方開きボデーのあおりの上に柵を取り付けたボデーである。
- (2) 高床式一方開きボデーは、荷台とフレームの間に縦根太を装着してその上に荷台を載せているので、低床式に比べて床面が平坦である。
- (3) ステーキ・ボデーは、あおりが装着されていない床面のみ荷台で、コンテナ車やブルドーザ運搬車などに多く使用される。
- (4) 高床式三方開きボデーは、荷台とフレームの間に根太を装着していないため、床面にタイヤえぐりが出っ張っているものもある。

〔No. 16〕 板金作業の整形作業に**該当しないものは、次のうちどれか。**

- (1) 押し作業
- (2) たたき出し作業
- (3) 絞り作業
- (4) サンダー掛け作業

〔No. 17〕 シュリンキング・ハンマとシュリンキング・ドリリーを使用する絞り作業に関する記述として、**不適切なものは次のうちどれか。**

- (1) 絞り作業を行うときは、損傷面の高い面の真下にシュリンキング・ドリリーをあてがい、シュリンキング・ハンマを同時に用いて、その上をたたいて修正する。
- (2) シュリンキング・ハンマ又はシュリンキング・ドリリーを用いる絞り作業は、塗装面を傷つけてしまうこと、深くて大きな損傷は絞り切れないことなどの問題がある。
- (3) シュリンキング・ハンマは、打撃面にピラミッド型のギザギザをつけた特殊なハンマである。
- (4) シュリンキング・ハンマで鋼板をたたくと、微少の伸びを伴いながらも、全体としては収縮して修正される。

〔No. 18〕 板金作業のハンマリングに関する記述として、適切なものは次のうちどれか。

- (1) 損傷部のパネルにライン加工がされている場合は、ライン修正は作業の最後にする。
- (2) ハンマ・オン・ドリーは、ハンマ・オフ・ドリーでほぼ修正を完了した損傷面に残っている細かい凸凹を、平滑に仕上げる作業である。
- (3) ハンマリングは、損傷の浅い面から損傷の深い面へ、損傷部の外側から中心へ行われる。
- (4) ハンマは、手のひら全体で強く握り、力いっぱい振り下ろして打撃面を打つ。

〔No. 19〕 板金作業の充てん剤による仕上げに関する記述として、適切なものは次のうちどれか。

- (1) パテを塗布するパネル面は、よく清掃し金属表面処理剤を塗布してから、フェザ・エッジを作る。
- (2) 二液型パテの主剤と硬化剤を混合するときには、空気が入らないように注意し、混合後すぐに塗布せずに十分時間をおいてから塗布する。
- (3) 高温時には、パテを塗布する前に赤外線ランプなどで鋼板を暖めておくと、水分付着が原因となるブリストアなどの塗膜トラブルを防ぐことができる。
- (4) パテの厚塗りはできるだけ避けるようにし、やむをえず厚塗りする場合は、十分注意して一度に塗布する。

〔No. 20〕 板金作業の仕上げに関する記述として、不適切なものは次のうちどれか。

- (1) ならし作業は、灸すえ整形の後に残っている微細な凸凹を、ハンマ・オン・ドリーで仕上げる作業である。
- (2) 板金パテは、塗布した後に十分乾燥してからサンド・ペーパーを使って手研ぎで研磨し、更にオービタル・サンダで研磨して仕上げる。
- (3) 仕上がりの点検を触手でする場合は、直接素手で触れるよりも、手袋をして触れるほうが鋭敏に感じるが多い。
- (4) 作業効率の点から、ハンマリングによるならし作業後に防せい処理を行い、板金パテで仕上げる方法が一般的である。

〔No. 21〕 溶接用ガス・ボンベに関する記述として、適切なものは次のうちどれか。

- (1) ボンベは、酸素用は黒色、アセチレン用は赤色に色別されている。
- (2) アセチレン・ガスのボンベは、アセチレン・ガスと接触する部分に、銅を70%以上含む合金を使用している。
- (3) ボンベの口金は、酸素用は左ねじで、アセチレン用は右ねじである。
- (4) 一般に使われる酸素は、液化酸素を気化し、約35℃、14.7MPaに圧縮して高压酸素ボンベに詰められている。

〔No. 22〕 ガス溶接に使用する装置に関する記述として、**不適切なもの**は次のうちどれか。

- (1) 炎による切断は、予熱火炎により鉄又は鋼を赤熱状態にし、その後はアセチレン・ガスの噴射流で鉄や鋼を燃焼させて切断する。
- (2) 溶接棒の太さには、0.8～6.5 mm 位までのサイズがあり、溶接する母材の厚さにより使い分けられる。
- (3) トーチ先端の炎が過酸化炎の場合は、内側の白点は短く鋭く、炎の色は暗い紫色になり、燃焼状態は不安定になる。
- (4) ガス・ホースは、気体専用の無気孔ゴムをキャンバスで補強した耐圧ホースが用いられ、レギュレータから溶接トーチの間を接続する。

〔No. 23〕 電気抵抗スポット溶接に関する記述として、**適切なもの**は次のうちどれか。

- (1) 電気抵抗スポット溶接は、鋼板の端を溶接するエッジ溶接に適している。
- (2) 溶接ガンのうちトランス分離式ガンは、トランス本体の前部に二次電流を通電する溶接アーム・ホルダがある。
- (3) 溶接部の防水性を高めるために細かい溶接ピッチを必要とする場合は、最初に 25 mm 以上のピッチで強度のあるナゲットを作り、その後にピッチ間に防水のためのスポットを打つ。
- (4) 電極チップは、鋼板の板厚が 2 mm のもの 2 枚を溶接しようとする場合、先端の直径が 5 mm のものを使用する。

〔No. 24〕 電気抵抗スポット溶接に関する記述として、**適切なもの**は次のうちどれか。

- (1) 電気抵抗スポット溶接には、正確に計られた一定の電力量と、ナゲットを作るための十分な加圧力が必要である。
- (2) 電気抵抗スポット溶接は、一般の溶接とは異なり、表皮融接法である。
- (3) 電気抵抗スポット溶接は、1 点の通電時間が 1～2 秒間という短い時間で処理できる。
- (4) パネル交換作業には、電気抵抗スポット溶接よりもガス溶接の方が適している。

〔No. 25〕 電気アーク溶接の交流アーク溶接機(変圧器型)に関する記述として、**適切なもの**は次のうちどれか。

- (1) 使用電圧は、直流のものより低い。
- (2) 機械本体の変圧器は、入力電源をアーク溶接機に適した電流に下げて、電圧を大きくする。
- (3) 非鉄金属の溶接が容易である。
- (4) 設置コストが低く、高い電力効果が得られる。

[No. 26] 電気アーク溶接の溶接欠陥のうちアンダ・カットに関する記述として、適切なものは次のうちどれか。

- (1) 溶接電流が低すぎて起きる現象で、母材のビードの横に溝が残り、それが溶接強度を落とす。
- (2) 溶接電流が高すぎて起きる現象で、外見ではビード幅があるが、溶け込み不足になっている。
- (3) 溶接電流が低すぎて起きる現象で、外見ではビード幅があるが、溶け込み不足になっている。
- (4) 溶接電流が高すぎて起きる現象で、母材のビードの横に溝が残り、それが溶接強度を落とす。

[No. 27] ミグ・アーク溶接に関する記述として、不適切なものは次のうちどれか。

- (1) アルミ合金やステンレスの溶接には、炭酸ガスがシールド・ガスに使われる。
- (2) コンタクト・チップは、メイン・トランスからパワー・ケーブルによって送られてきた溶接電流を、溶接ワイヤに伝えてアークを発生させる。
- (3) 炭酸ガス・シールドのアークは、溶け込みが厚く深部まで溶かすので、電気アーク溶接より優れた強度が得られる。
- (4) アルゴン・ガスは、マイルド・アークを出し熱を低くおさえるので、溶け込みが浅く薄板の溶接に適する。

[No. 28] ミグ・アーク溶接のメタル移行法のうち、スプレ・アーク法の記述として、適切なものは次のうちどれか。

- (1) 薄板の溶接に最も適している。
- (2) 連続作業に適している。
- (3) 完全なスプレ・アーク溶接は、下向き姿勢でのみ可能である。
- (4) 比較的小さい電流で安定したアークを出す。

[No. 29] トラック・フレームに関する次の文章の(イ)～(ロ)に当てはまるものとして、下の組み合わせのうち適切なものはどれか。

フレームに生じるき裂のうち、(イ)はフレームの(ロ)にある穴から放射状に発生する。

(イ) (ロ)

- (1) 花火状き裂 ウェブ・セクション
- (2) 花火状き裂 フランジ部
- (3) 直線き裂 フランジ部
- (4) 直線き裂 ウェブ・セクション

〔No. 30〕 車両の計測に関する記述として、**不適切なものは次のうちどれか。**

- (1) 自動車メーカーが発行する寸法図をもとにした計測は、計測基準点と寸法が設定されているので、損傷の大きい車両でも精度の高い計測が可能である。
- (2) 計測軸からみた計測で幅の計測は、一般にデータム・ラインと呼ばれる計測基準点からの横軸方向の寸法の計測をいう。
- (3) 作業工程からみた計測で作業前の計測は、損傷の状態等を量的に把握するための計測で、この計測によりボデー、フレーム修正機で行う引きの方向などの修理手順が決定される。
- (4) 車体の寸法図は、自動車メーカーによって表示法に差異があり、基準寸法の表示法が実測寸法値を表示している寸法図や投影寸法値を表示している寸法図などがある。

〔No. 31〕 ボデー、フレーム修正用機器に関する記述として、**不適切なものは次のうちどれか。**

- (1) 可搬式油圧ラム・ユニットは、汎用性が高く、各種アタッチメントの組み合わせと種々のラムの交換で、押し、引き、曲げなどの作業ができる。
- (2) 床式フレーム修正機は、埋め込み、あるいは床面に取り付けられた鋼製フレーム・レール又はアンカ・ポットに車両を固定するもので、あらゆる方向からの引き、押し作業ができる。
- (3) バンチ式フレーム修正機は、専用のデータ・シートと三次元計測器を伴うジグバンチ式が主流で、引き作業を効率的にできる。
- (4) 台式フレーム修正機は、車両を保持し固定する台を備えており、多方向へ同時に行う引き作業はできないが、あらゆる方向への引き、押し作業ができる。

〔No. 32〕 可搬式油圧ラム・ユニットに関する記述として、**不適切なものは次のうちどれか。**

- (1) 可搬式油圧ラム・ユニットは、ポンプ、ホース、スピード・カップラ、ラム、アタッチメントなどで構成されている。
- (2) 高圧ホースは、ラムとポンプを連結し、ラムで発生した油圧をポンプに送る、耐圧、耐油性のホースである。
- (3) スピード・カップラは、ホースとラムを連結するものである。
- (4) 油圧ラムは、上あるいは下に動くプランジャで、押し作業用、引き作業用、拡げ作業用など多くの種類がある。

〔No. 33〕 塗料の樹脂に関する記述として、**不適切なものは次のうちどれか。**

- (1) ロジン、セラックは、合成樹脂である。
- (2) 樹脂は、顔料を均一に分散させて塗膜に光沢や耐久性、硬さ、柔軟性などを与える。
- (3) 合成樹脂は、主として石油化学原材料から化学反応で合成される。
- (4) 天然樹脂は、主として植物から析出されるもので、ワニス、ラッカなどに使用される。

[No. 34] 中塗り塗料に関する記述として、**不適切なものは次のうちどれか。**

- (1) アクリル系プライマ・サーフェサは、ニトロセルロースとアルキド樹脂を主成分とした一液形の速乾性塗料である。
- (2) ラッカ・プライマ・サーフェサは、常温(20℃)では1～1.5時間で研磨が可能なため作業性はよいが、塗膜性能は二液形よりも劣る。
- (3) プライマ・サーフェサ類は、通常はプラサフと呼ばれ、素地鋼板面に直接塗装することがあることから、高品質の性能が要求される。
- (4) ウレタン系、エポキシ系プライマ・サーフェサは、主剤と硬化剤を一定の比率で混合して使用する二液形塗料で、硬化後はシンナに溶解しない。

[No. 35] 乗用車のドアに関する記述として、**適切なものは次のうちどれか。**

- (1) ドアのヒンジは、安価でプレス成形のため量産に適する鋳鉄製ヒンジが主流である。
- (2) ドア窓部は、サッシ・ドアよりも側面衝突に有利なサッシ・レス・ドアが多く採用されている。
- (3) ドア・パネルは、薄鋼板製のアウト・パネルにインナ・パネルの前端、後端、下端の3辺をヘミング加工した上で、溶接などを併用して箱形状に組み立てる。
- (4) ウインド・レギュレータは、ドア・ガラスを昇降させる装置であり、ドア・アウト・パネルに取り付けられている。

[No. 36] 塗装設備、塗装機器、研磨機器に関する記述として、**適切なものは次のうちどれか。**

- (1) 自動圧力開閉式(断続運転)のエア・コンプレッサは、圧力が設定値に達したとき、アンロード・パイロット弁が作動して空運転となる。
- (2) 自動アンロード式(連続運転)のエア・コンプレッサは、圧力が設定値に達したとき、自動的にモータを停止させ、圧力が一定値に下がると自動的に圧縮運転にもどる。
- (3) エア式の研磨機器のうちオービタルサンダは、研磨紙が往復運動をして研磨するものである。
- (4) エア・トランスホーマは、エア・コンプレッサから送られてきた圧縮空気を使用に適した圧力に減圧し、内蔵されたフィルタによって圧縮空気中の水分などを除去する装置である。

[No. 37] 大型貨物車の平行H型(はしご型)フレームをフレーム・センタリング・ゲージで測定する場合の記述として、**適切なものは次のうちどれか。**

- (1) ねじれは、水平バーの中央部付近にダイヤモンド・アタッチメントを直角に取り付け、センタ・ピンとダイヤモンド・アタッチメントのサイト・ピンのずれを見て確認する。
- (2) 左右曲がりとは、フレーム・センタリング・ゲージのセンタ・ピンを中心とした水平バーの傾きで確認する。
- (3) 菱曲がりとは、フレームに取り付けたフレーム・センタリング・ゲージのセンタ・ピンを見通すことで確認する。
- (4) 上下曲がりとは、フレーム・センタリング・ゲージの水平バーを見通すことで確認する。

〔No. 38〕 「道路運送車両法施行規則」に照らし、分解整備に該当しないものは、次のうちどれか。

- (1) 緩衝装置のトーションバー・スプリングを取り外して行う自動車の整備
- (2) 緩衝装置のリーフ・スプリングを取り外して行う自動車の整備
- (3) 制動装置のブレーキ・パイプを取り外して行う自動車の整備
- (4) 動力伝達装置のプロペラ・シャフトを取り外して行う自動車の整備

〔No. 39〕 「道路運送車両の保安基準」に照らし、用語の定義に関する次の文章の()に当てはまるものとして、適切なものは次のうちどれか。

()とは、道路運送車両が、原動機及び燃料装置に燃料、潤滑油、冷却水等の全量を搭載し及び当該車両の目的とする用途に必要な固定的な設備を設ける等運行に必要な装備をした状態をいう。

- (1) 「車両総重量」
- (2) 「空車状態」
- (3) 「積車状態」
- (4) 「軸重」

〔No. 40〕 「道路運送車両の保安基準」及び「道路運送車両の保安基準の細目を定める告示」に照らし、後部反射器に関する基準の記述として、不適切なものは次のうちどれか。

- (1) 後部反射器による反射光の色は、赤色又は橙色であること。
- (2) 後部反射器(被牽引自動車に備えるものを除く。)の反射部は、文字及び三角形以外の形であること。
- (3) 後部反射器は、反射器が損傷し、又は反射面が著しく汚損しているものでないこと。
- (4) 後部反射器は、夜間にその後方 150 m の距離から走行用前照灯で照射した場合にその反射光を照射位置から確認できるものであること。