

平成 23 年度第 1 回自動車整備技能登録試験〔学科試験〕

第 83 回〔二級ガソリン自動車〕

平成 23 年 10 月 2 日

21 問 題 用 紙

【試験の注意事項】

1. 問題用紙は、開始の合図があるまで開いてはいけません。
2. 卓上計算機は、計算機能だけのものに限って使用を認めます。違反した場合、失格となる場合があります。
3. 試験会場の机の上には、筆記用具と卓上計算機以外のものを置いてはいけません。
4. 答案用紙と問題用紙は別になっています。解答は答案用紙(マークシート)に記入して下さい。
5. 登録試験に関して不正の行為があったときは、当該不正行為に関係ある者について、その試験を停止し、又は、その試験を無効とすることがあります。
この場合において、その者について、3年以内の期間を定めて登録試験を受けさせないことがあります。
6. 携帯電話、PHS等の電子通信機器類は、試験会場に入る前に必ず電源を切って、カバン等に入れておいて下さい。
7. 試験時間中(試験会場内)において、携帯電話、PHS等の電子通信機器類を使用した場合は、不正の行為があったものとみなし、試験を停止し、又は、その試験を無効とすることがあります。
8. 試験会場から退場するとき、問題用紙は持ち帰って下さい。

【答案用紙(マークシート)記入上の注意事項】

1. 「受験地」、「回数」、「番号」の欄は、受験票の数字を正確に記入するとともに、該当する数字の○を黒く塗りつぶして下さい。
2. 「生年月日」の欄は、元号は漢字を、年月日はアラビア数字を(1桁の場合は前にゼロを入れて、例えば1年2月8日は、010208)正確に記入するとともに、該当する数字の○を黒く塗りつぶして下さい。
3. 「氏名(フリガナ)」の欄は、漢字は楷書で、フリガナはカタカナで、正確かつ明瞭に記入して下さい。
4. 「性別」、「修了した養成施設等」の欄は、該当する数字の○を黒く塗りつぶして下さい。
ただし、「① 一種養成施設」は、自動車整備専門学校、職業能力開発校(職業訓練校)及び高等学校等で今回受験する試験と同じ種類の自動車整備士の養成課程を修了して2年以内の者。
「② 二種養成施設」は、自動車整備振興会・自動車整備技術講習所において今回受験する試験と同じ種類の自動車整備士の講習を修了して2年以内の者。
「③ その他」は、前記①、②以外の者、または、実技試験免除期間(卒業又は修了後2年間)を過ぎた者。

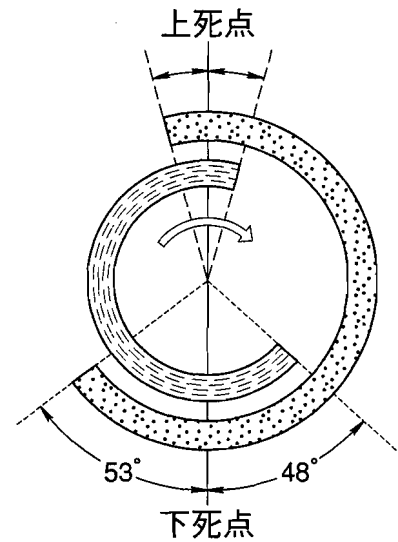
5. 解答欄の記入方法

- (1) 解答は、問題の指示するところから、4つの選択肢の中から**最も適切なもの、又は最も不適切なものを1つ**選んで、解答欄の1～4の数字の下の○を黒く塗りつぶして下さい。2つ以上マークするとその問題は不正解となります。
- (2) 所定欄以外には、マークしたり記入したりしてはいけません。
- (3) マークは、HBの鉛筆を使用し、黒く塗りつぶして下さい。ボールペン等は使用してはいけません。 良い例 ● 悪い例 ○ ⊗ ⊙ ⊖ ⊕ (薄い)
- (4) 訂正する場合は、プラスチック消しゴムできれいに消して下さい。
- (5) 答案用紙を汚したり、曲げたり、折ったりしないで下さい。

〔No. 1〕 図に示す4サイクル・エンジンのバルブ・タイミング・ダイヤグラムにおいて、下記に示す諸元のオーバーラップの角度として、適切なものは次のうちどれか。

| | |
|--------------------|------|
| インレット・バルブの開いている角度 | 249° |
| エキゾースト・バルブの開いている角度 | 245° |

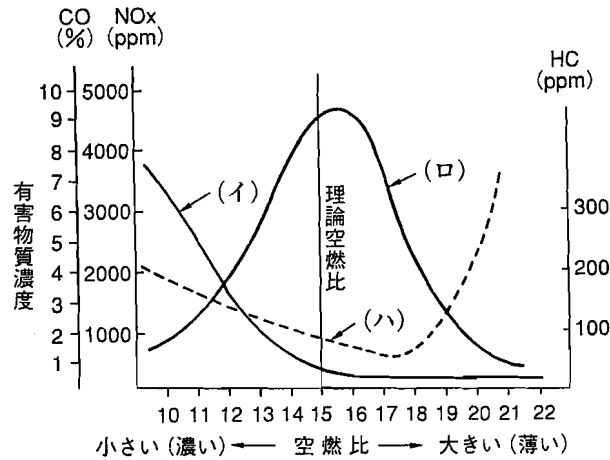
- (1) 20°
- (2) 28°
- (3) 33°
- (4) 42°



〔No. 2〕 コンロッド・ベアリングに要求される性質のうち、耐疲労性に関する記述として、適切なものは次のうちどれか。

- (1) ベアリングとクランクシャフト・ピンとに金属接触が起きた場合に、ベアリングが焼き付きにくい性質をいう。
- (2) ベアリングに繰り返し荷重が加えられても、その機械的性質が変化しにくい性質をいう。
- (3) ベアリングをクランクシャフト・ピンに組み付けた場合に、最初は当たりが幾分悪くてもすぐにクランクシャフト・ピンになじむ性質をいう。
- (4) 異物などをベアリングの表面に埋め込んでしまう性質をいう。

[No. 3] 図に示す空燃比と排気ガス中の有害物質濃度の関係として、下の組み合わせのうち、適切なものはどれか。



- (1) 図中の(イ)はCOで、(ロ)はNO_xである。
- (2) 図中の(イ)はCOで、(ロ)はHCである。
- (3) 図中の(イ)はHCで、(ハ)はCOである。
- (4) 図中の(ロ)はNO_xで、(ハ)はCOである。

[No. 4] 熱効率に関する記述として、不適切なものは次のうちどれか。

- (1) 図示仕事とは、シリンダ内の作動ガスがピストンに与えた仕事をいう。
- (2) 正味熱効率とは、一般に内燃機関の熱効率のことをいい、正味仕事率から算出した仕事を熱量に換算したものと、動力を得るために使った燃料の総熱量との割合をいう。
- (3) 理論熱効率とは、理論サイクルにおいて仕事に変えることのできる熱量と、供給する熱量との割合をいう。
- (4) 図示熱効率とは、実際にエンジンのクランクシャフトから得られる軸出力をいう。

[No. 5] ピストン・リングに起こる異常現象のうち、フラッタ現象に関する記述として、適切なものは次のうちどれか。

- (1) カーボンやスラッジ(燃焼生成物)が固まってピストン・リングが動かなくなる。
- (2) ピストン速度が遅いほど起こりやすい。
- (3) シリンダ壁の油膜が切れてリングとシリンダ壁が直接接触し、リングやシリンダの表面に引っかき傷ができる。
- (4) ピストン・リングの拡張力が小さいほど、ピストン・リング幅が厚いほど、また、ピストン速度が速いほど起こりやすい。

〔No. 6〕 点火順序が1—5—3—6—2—4の4サイクル直列6シリンダ・エンジンに関する次の文章の(イ)～(ロ)に当てはまるものとして、適切なものはどれか。

第3シリンダが圧縮上死点のとき、燃焼行程途中にあるのは(イ)で、この位置からクランクシャフトを回転方向に回転させ、第6シリンダのバルブをオーバーラップの上死点状態にするために必要な回転角度は(ロ)である。

(イ) (ロ)

- | | |
|------------|------|
| (1) 第1シリンダ | 180° |
| (2) 第1シリンダ | 240° |
| (3) 第5シリンダ | 480° |
| (4) 第5シリンダ | 540° |

〔No. 7〕 エキゾースト・パイプから排出されるNO_xの低減策に関する記述として、不適切なものは次のうちどれか。

- (1) 減速時、排気系統への空気導入により、未燃焼ガスの燃焼を促進させると共に、触媒により酸化促進を図る。
- (2) バルブ・タイミングの変更や、EGR装置を使って、不活性な排気ガスを一定量だけ吸気側に導入し、最高燃焼ガス温度を下げる。
- (3) 燃焼室の形状を改良し、混合気に渦流等を与えて燃焼を速め、最高燃焼ガス温度の時間を短くする。
- (4) 空燃比制御装置により、理論空燃比付近の狭い領域に空燃比を制御し、理論空燃比領域で有効に作用する三元触媒を使って排気ガス中のNO_xを還元する。

〔No. 8〕 冷却装置における直結ファンと比較したときの粘性式ファン・クラッチ付きファンに関する記述として、不適切なものは次のうちどれか。

- (1) ファンによる冷却が不要なときのファン騒音を低減できる。
- (2) ラジエータ通過後の空気温度に関係なく、エンジンの回転速度に比例してファンの回転速度が上昇する。
- (3) エンジンが適温に達するまでの暖機時間を短縮することができる。
- (4) ファン駆動に消費される動力を節減できる。

〔No. 9〕 吸排気装置に関する記述として、適切なものは次のうちどれか。

- (1) ターボ・チャージャに用いられるコンプレッサ・ホイールは、タービン・ホイールの2倍の速さで回転する。
- (2) ターボ・チャージャは、タービン・ハウジング、タービン・ホイール、コンプレッサ・ハウジング、コンプレッサ・ホイール及びドライブ・ギヤなどで構成されている。
- (3) 可変吸気装置のうち2系統の分割タイプは、コントロール・ユニットからの信号により、エンジン負荷に応じてインレット・マニホールドを流れる吸入空気量を制御している。
- (4) ルーツ式のスーパ・チャージャでは、ロータ1回転につき1回の吸入・吐出が行われる。

[No. 10] 電子制御装置の空燃比フィードバック補正が停止する条件として、不適切なものは次のうちどれか。

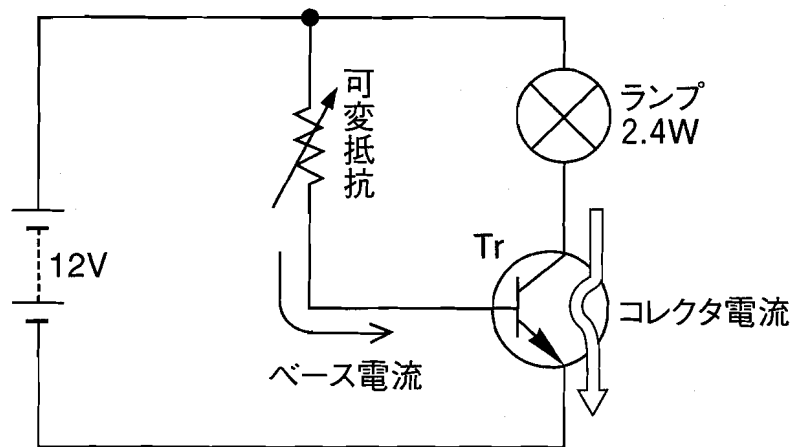
- (1) 減速時(アイドル接点 ON)
- (2) 高負荷時
- (3) エンジン始動時
- (4) エンジン完全暖機後のアイドル時

[No. 11] 電子制御式燃料噴射装置に関する記述として、不適切なものは次のうちどれか。

- (1) D ジェトロニック方式の基本噴射時間は、エア・フロー・メータで検出した吸入空気量と、クランク角センサにより検出したエンジン回転速度によって決定される。
- (2) 吸気温度補正は、吸入空気温度による吸入空気密度の差から空燃比のずれが生じるため、吸気温度センサからの信号により噴射量を補正する。
- (3) 電圧制御式のインジェクタは、噴射信号が ON になると、電流が流れ始めてインジェクタが完全に駆動されるまでには、わずかに時間がかかる。
- (4) 電圧制御式の高抵抗型インジェクタでは、寿命を長く保つために、ソレノイド・コイルに抵抗の大きい導線を使用し、電流を小さくして発熱を防止している。

[No. 12] 図に示すトランジスタの電流増幅回路において、電流増幅率が 80 のとき、定格電圧 12 V のランプを定格点灯させるために必要なベース電流の最小値として、適切なものは次のうちどれか。ただし、バッテリー及び配線等の抵抗はないものとする。

- (1) 0.4 mA
- (2) 2.5 mA
- (3) 16 mA
- (4) 30 mA



〔No. 13〕 電子制御式点火装置に関する記述として、**不適切なものは次のうちどれか。**

- (1) 始動後制御補正進角の過渡期補正とは、冷却水温 60℃ 以上の急加速時に点火時期を遅角させ、ノッキングを防止するためのものである。
- (2) 始動時制御固定進角では、エンジン始動時には、専用の回路を通して固定値の点火信号をイグナイタに送っている。
- (3) エンジン始動後のアイドル信号 ON 時の基本進角は、インレット・マニホールド圧力信号又は吸入空気量信号により、あらかじめ設定された点火時期に制御されている。
- (4) 基本通電時間の立ち上がりは、コントロール・ユニットにあらかじめ設定された点火時期の手前の一定クランク角度で行われる。

〔No. 14〕 半導体を用いる電気装置の発振回路に関する記述として、**不適切なものは次のうちどれか。**

- (1) 発振とは、入力に交流の電流を流し、出力で一定の直流電流が流れている状態をいう。
- (2) 水晶発振器は、水晶片を使い、水晶片のもっている固有振動を電気振動に変換する。
- (3) LC 発振器は、コイルとコンデンサの共振回路を利用し、発振周期を決める。
- (4) CR 発振器は、抵抗とコンデンサを使い、コンデンサの放電時間で発振周期を決める。

〔No. 15〕 スター結線のオルタネータの整流に関する次の文章の(イ)～(ロ)に当てはまるものとして、下の組み合わせのうち、**適切なものはどれか。**

(イ)に三相交流が誘起されるので、(ロ)用いて三相全波整流を行っている。

(イ) (ロ)

- | | |
|--------------|-------------|
| (1) ロータ・コイル | トランジスタを 3 個 |
| (2) ロータ・コイル | ダイオードを 3 個 |
| (3) ステータ・コイル | トランジスタを 6 個 |
| (4) ステータ・コイル | ダイオードを 6 個 |

〔No. 16〕 ローリングに関する次の文章の(イ)～(ロ)に当てはまるものとして、下の組み合わせのうち、**適切なものはどれか。**

一般に、ロール・センタの位置はボデーの重心より(イ)、また、独立懸架式に比べて車軸懸架式の方が(ロ)。

(イ) (ロ)

- | | |
|--------|----|
| (1) 高く | 低い |
| (2) 高く | 高い |
| (3) 低く | 低い |
| (4) 低く | 高い |

〔No. 17〕 トルク・コンバータの性能に関する記述として、**不適切なものは次のうちどれか。**

- (1) トルク比は、速度比がゼロのとき最大である。
- (2) カップリング・レンジにおけるトルク比は、2.0～2.5である。
- (3) トルク比は、タービン軸トルクをポンプ軸トルクで除して求めることができる。
- (4) 速度比がゼロからクラッチ・ポイントまでの間をコンバータ・レンジという。

〔No. 18〕 前進4段のロックアップ機構付き電子制御式ATに用いられる部品に関する記述として、**不適切なものは次のうちどれか。**

- (1) 油温センサは、トランスミッションのオイル(ATフルード)の温度と油圧を検出してコントロール・ユニットに入力する。
- (2) ロックアップ・ソレノイドは、コントロール・ユニットからの出力信号により走行状態に応じてロックアップの締結及び解除を行うために、ロックアップ・コントロール・バルブを制御している。
- (3) インヒビタ・スイッチは、シフト・レバー(セレクト・レバー)の位置を検出(検知)してコントロール・ユニットに入力する。
- (4) エンジン回転センサは、エンジン回転速度を検出してコントロール・ユニットに入力する。

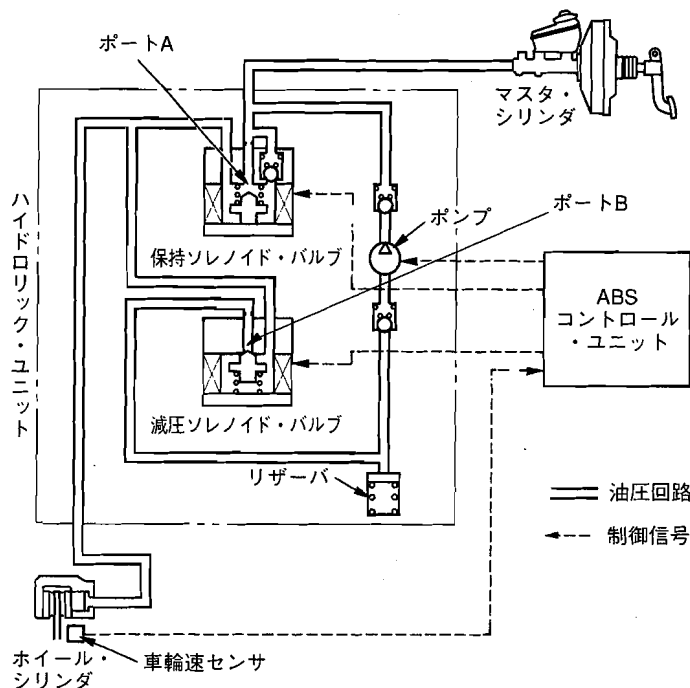
〔No. 19〕 タイヤに関する記述として、**不適切なものは次のうちどれか。**

- (1) 一般に、剛性、寸法、質量などすべてを含んだ広義のタイヤの均一性(バランス性)をユニフォミティと呼ぶ。
- (2) ダイナミック・アンバランスがあるとシミが発生しやすい。
- (3) タイヤの扁平比を小さくすると、旋回性能及び高速時の操縦性能は向上するが、駆動性能及び制動性能は悪化する。
- (4) タイヤの一部が他の部分より重い場合、タイヤをゆっくり回転させたとき、重い部分が下になって止まり、このときに発生するアンバランスをスタティック・アンバランスという。

〔No. 20〕 アクスル及びサスペンションに関する記述として、**適切なものは次のうちどれか。**

- (1) 独立懸架式フロント・アクスルは、左右のホイールを1本のアクスルでつなぎ、フロント・ホイールに掛かる荷重をアクスルで支持している。
- (2) ヨーイングとは、ボデーの縦揺れのことである。
- (3) フロントが独立懸架式、リヤが車軸懸架式のアクスルで、前後のロール・センタを結んだ直線をローリング・アキシス(ローリングの軸)という。
- (4) ローリングの角度を小さくするためには、シャシ・スプリングのばね定数を小さくすることと、左右のばねの取り付け位置の間隔を狭くすることが必要である。

[No. 21] 図に示す ABS の油圧回路において、保持ソレノイド・バルブ(ポート A)と減圧ソレノイド・バルブ(ポート B)及び油圧状態の組み合わせとして、適切なものはどれか。ただし、図の油圧回路は、通常制動時を示す。



| | 保持ソレノイド・バルブ(ポート A) | 減圧ソレノイド・バルブ(ポート B) | 油圧状態 |
|-----|--------------------|--------------------|-------|
| (1) | 閉じている | 開いている | 増圧作動時 |
| (2) | 閉じている | 閉じている | 保持作動時 |
| (3) | 開いている | 開いている | 保持作動時 |
| (4) | 開いている | 閉じている | 減圧作動時 |

[No. 22] 油圧式パワー・ステアリング(ロータリ・バルブ式)において、かじ取り感覚(手応え)を作り出しているものとして、適切なものは次のうちどれか。

- (1) パワー・シリンダに通じるオイルの油圧
- (2) トーション・バーのねじれによる反力
- (3) パワー・シリンダに通じるオイル通路の面積
- (4) パワー・ピストンの面積

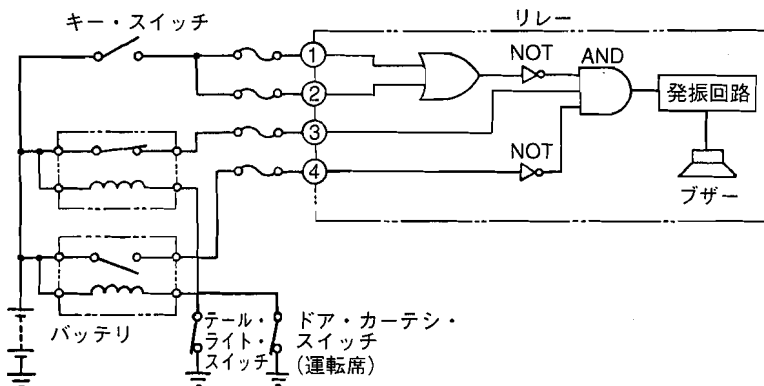
[No. 23] 次の文章の()に当てはまるものとして、適切なものは次のうちどれか。

粘性式差動制限型ディファレンシャルに用いられているビスカス・カップリングは、インナ・プレートとアウト・プレートの差動回転速度が()ビスカス・トルク(差動制限力)が発生する。

- (1) 大きいときほど大きな
- (2) 大きいときほど小さな
- (3) 小さいときほど大きな
- (4) なくなったときに大きな

[No. 24] 図に示すライト消し忘れ警報装置回路において、次の文書の(イ)～(ハ)に当てはまるものとして、下の組み合わせのうち、適切なものはどれか。

キー・スイッチがOFFの状態、テール・ライト・スイッチ及びドア・カーテシ・スイッチ(運転席)が図のようにONすると、AND回路の入力はすべて(イ)、AND回路の出力は(ロ)となり、ブザーが(ハ)。

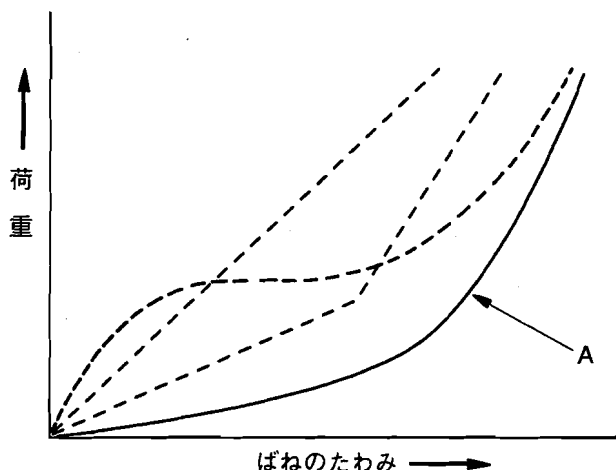


- | (イ) | (ロ) | (ハ) |
|--------|-----|-------|
| (1) Lo | Hi | 吹鳴する |
| (2) Hi | Hi | 吹鳴する |
| (3) Lo | Lo | 吹鳴しない |
| (4) Hi | Lo | 吹鳴しない |

[No. 25] 油圧式パワー・ステアリングのベーン型オイル・ポンプに関する記述として、不適切なものは次のうちどれか。

- (1) 規定値以上の送油量及び送油圧力にならないように、それぞれフロー・コントロール・バルブ及びプレッシャ・リリーフ・バルブを備えている。
- (2) ハンドルの操舵抵抗が大きくなるとオイル・ポンプの吐出圧力(負荷)も増大する。
- (3) 吐出圧力により軸受に掛かる荷重が平均化されるので、バランス型オイル・ポンプとも呼ばれている。
- (4) 吸入口、吐出口は、回転軸に対して対象位置にそれぞれ3箇所設けてあり、1回転当たり3回分のポンプ作用を行っている。

[No. 26] 図に示すシャシ・スプリングのばね特性線図のうち、Aのスプリングの名称として、適切なものは次のうちどれか。



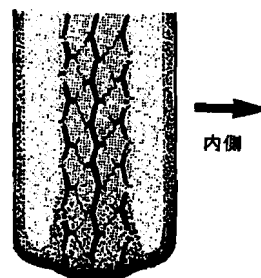
- (1) 一般的なリーフ・スプリング及びコイル・スプリング
- (2) 二段式リーフ・スプリング
- (3) ダイアフラム型エア・スプリング
- (4) ベローズ型エア・スプリング

[No. 27] カー・ナビゲーション・システムに関する記述として、不適切なものは次のうちどれか。

- (1) GPSとは、人工衛星を利用した位置検出システムで3個又はそれ以上の人工衛星からの電波を受信し、三角測量の原理を利用して電波受信地点の位置を検出する装置である。
- (2) ハイブリッド方式は、自立航法とGPS航法の方法を組み合わせたもので、この方式を用いると、GPS電波が届かない場所でも自立航法により、ナビゲーションが可能となる。
- (3) 自立航法は、絶対位置の検出ができるため、フェリーなどで移動した後の位置修正は必要ない。
- (4) 現在使われている推測航法は、絶対位置をGPS方位で、相対位置をジャイロ・センサと車速センサで検出して車両の位置を求める方法(航法)である。

[No. 28] 図に示すようにタイヤの両肩部が摩耗しているときの原因として、適切なものは次のうちどれか。

- (1) 空気圧の不足又は過負荷が考えられる。
- (2) トーインの過大が考えられる。
- (3) キャンバ(プラス)の過大が考えられる。
- (4) 空気圧の過大が考えられる。



〔No. 29〕 鉛バッテリーに関する記述として、不適切なものは次のうちどれか。

- (1) 電解液の比重を一定とすると、電解液の温度が 0°C の場合より 20°C の方が起電力は大きい。
- (2) 放電終止電圧は、5時間率放電電流で放電した場合、一般に1セル当たり 1.75V である。
- (3) 容量は電解液温度 20°C を標準としている。
- (4) 電解液の温度を一定とすると、電解液の比重が 1.200 の場合より 1.300 の方が起電力は大きい。

〔No. 30〕 エア・コンディショナに関する記述として、適切なものは次のうちどれか。

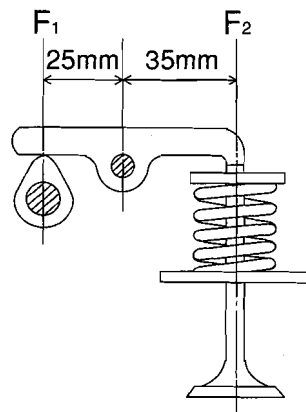
- (1) エア・ミックス方式の熱交換器の温度調整は、ラジエータに流れる温水の量をウォーター・バルブによって制御し、冷風をどれだけ温めるかという方法で行っている。
- (2) エキスパンション・バルブは、エバポレータ内における冷媒の液化状態に応じて冷媒量を調節している。
- (3) 斜板式コンプレッサでは、シャフトが回転すると、斜板によってピストンが円運動を行う。
- (4) コンデンサは、コンプレッサから圧送された高温・高圧のガス状冷媒を冷却して液状冷媒にする働きをしている。

〔No. 31〕 自動車の材料に用いられる鉄鋼に関する記述として、不適切なものは次のうちどれか。

- (1) 普通鉄は、破断面がねずみ色で、フライホイールやブレーキ・ドラムなどに使用されている。
- (2) 合金鉄は、普通鉄にクロム、モリブデン、ニッケルなどの金属を一種類又は数種類加えたもので、カムシャフトやシリンダ・ライナなどに使用されている。
- (3) 球状黒鉛鉄は、普通鉄に含まれる黒鉛を球状化するためにマグネシウムなどの金属を加えたもので、クランクシャフトなどに使用されている。
- (4) 炭素鋼は、硬鋼と軟鋼に大別され、硬鋼は軟鋼より炭素を含む量が少ない。

〔No. 32〕 図に示すバルブ機構において、バルブを全開にしたときに、バルブ・スプリングのばね力(荷重)が $250\text{N}(F_2)$ とすると、そのときのカムの頂点に掛かる力(F_1)として、適切なものは次のうちどれか。

- (1) 175N
- (2) 350N
- (3) 625N
- (4) 700N



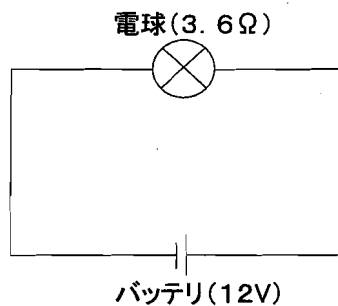
〔No. 33〕 ボデーやフレームなどに用いられる塗料の成分のうち、添加剤に関する記述として、適切なものは次のうちどれか。

- (1) 塗膜に着色などを与える。
- (2) 顔料と顔料をつなぎ、塗膜に光沢や硬さなどを与える。
- (3) 塗装の仕上がりなどの作業性や塗料の安定性を向上させる。
- (4) 顔料と樹脂の混合を容易にする働きをする。

〔No. 34〕 図に示す電気回路において、次の文章の()に当てはまるものとして、適切なものはどれか。ただし、バッテリー及び配線等の抵抗はないものとする。

12 V 用の電球を 12 V の電源に接続したときの抵抗が 3.6Ω である場合、この状態で 30 分間使用したときの電力量は()である。

- (1) 20 Wh
- (2) 40 Wh
- (3) 100 Wh
- (4) 1200 Wh



〔No. 35〕 フレミングの左手の法則について、次の文章(イ)～(ロ)に当てはまるものとして、下の組み合わせのうち、適切なものはどれか。

フレミングの左手の法則とは、左手の親指、人差し指及び中指を互いに直角に開き、人差し指を(イ)の方向に、中指を(ロ)の方向に向けると、電磁力は親指の方向になることをいう。

- | | |
|-----------|-----|
| (イ) | (ロ) |
| (1) 誘導起電力 | 電流 |
| (2) 磁力線 | 電流 |
| (3) 誘導電流 | 磁力線 |
| (4) 電流 | 磁力線 |

〔No. 36〕 「道路運送車両の保安基準」及び「道路運送車両の保安基準の細目を定める告示」に照らし、次の文章の()に当てはまるものとして、適切なものはどれか。

自動車は、「定常走行騒音の測定方法」に定める方法により測定した定常走行騒音を dB で表した値が()を超える騒音を発しない構造であること。

- (1) 65 dB
- (2) 85 dB
- (3) 96 dB
- (4) 100 dB

[No. 37] 「道路運送車両法」に照らし、自動車登録ファイルに登録を受けたものでなければ運行の用に供してはならない自動車として、適切なものは次のうちどれか。

- (1) 小型四輪自動車
- (2) 二輪の小型自動車
- (3) 小型特殊自動車
- (4) 軽自動車

[No. 38] 「道路運送車両法」に照らし、自動車の種別として、適切なものは次のうちどれか。

- (1) 大型自動車、小型自動車、大型特殊自動車及び小型特殊自動車
- (2) 大型自動車、普通自動車、小型自動車、軽自動車、大型特殊自動車及び小型特殊自動車
- (3) 大型自動車、小型自動車、軽自動車、大型特殊自動車及び小型特殊自動車
- (4) 普通自動車、小型自動車、軽自動車、大型特殊自動車及び小型特殊自動車

[No. 39] 「道路運送車両の保安基準」及び「道路運送車両の保安基準の細目を定める告示」に照らし、方向指示器に関する次の文章の(イ)～(ロ)に当てはまるものとして、下の組み合わせのうち、適切なものはどれか。

自動車には、方向指示器を自動車の車両中心線上の前方及び後方(イ)の距離から照明部が見通すことのできる位置に少なくとも左右(ロ)ずつ備えること。

(イ) (ロ)

- (1) 30 m 1個
- (2) 45 m 2個
- (3) 60 m 1個
- (4) 100 m 2個

[No. 40] 「道路運送車両の保安基準」及び「道路運送車両の保安基準の細目を定める告示」に照らし、次の文章の()に当てはまるものとして、適切なものは次のうちどれか。

燃料タンクの注入口及びガス抜口は、露出した電気端子及び電気開閉器から()以上離れていること。

- (1) 150 mm
- (2) 200 mm
- (3) 250 mm
- (4) 350 mm