

24 問 題 用 紙

【試験の注意事項】

1. 問題用紙は、開始の合図があるまで開いてはいけません。
2. 答案用紙と問題用紙は別になっています。解答は答案用紙(マークシート)に記入して下さい。
3. 試験会場から退場するとき、問題用紙は持ち帰って下さい。

【答案用紙(マークシート)記入上の注意事項】

1. 「受験地」、「回数」、「番号」の欄は、受験票の数字を正確に記入するとともに、該当する数字の○を黒く塗りつぶして下さい。
2. 「生年月日」の欄は、元号は漢字を、年月日はアラビア数字を(1桁の場合は前にゼロを入れて、例えば1年2月8日は、010208)正確に記入するとともに、該当する数字の○を黒く塗りつぶして下さい。
3. 「氏名(フリガナ)」の欄は、漢字は楷書で、フリガナはカタカナで、正確かつ明瞭に記入して下さい。
4. 「性別」、「修了した養成施設等」の欄は、該当する数字の○を黒く塗りつぶして下さい。
ただし、「① 一種養成施設」は、自動車整備専門学校、職業能力開発校(職業訓練校)及び高等学校等で今回受験する試験と同じ種類の自動車整備士の養成課程を修了して2年以内の者。
「② 二種養成施設」は、自動車整備振興会・自動車整備技術講習所において今回受験する試験と同じ種類の自動車整備士の講習を修了して2年以内の者。
「③ その他」は、前記①、②以外の者、または、実技試験免除期間(卒業又は修了後2年間)を過ぎた者。
5. 解答欄の記入方法
 - (1) 解答は、問題の指示するところから、4つの選択肢の中から**最も適切なもの、又は最も不適切なもの等を1つ**選んで、解答欄の1～4の数字の下の○を黒く塗りつぶして下さい。
2つ以上マークするとその問題は不正解となります。
 - (2) 所定欄以外には、マークしたり記入したりしてはいけません。
 - (3) マークは、HBの鉛筆を使用し、黒く塗りつぶして下さい。ボールペン等は使用してはいけません。
良い例 ● 悪い例 ○ ⊗ ⊙ ⊖ ●(薄い)
 - (4) 訂正する場合は、プラスチック消しゴムできれいに消して下さい。
 - (5) 答案用紙を汚したり、曲げたり、折ったりしないで下さい。

【不正行為等について】

1. 携帯電話、PHS等の電子通信機器類は、試験会場に入る前に必ず電源を切って、カバン等に入れておいて下さい。試験時間中に試験会場内において、携帯電話、PHS等の電子通信機器類を使用した場合は、その理由にかかわらず、不正の行為があったものとみなすことがあります。
2. 試験会場の机の上には、筆記用具と卓上計算機以外のものを置いてはいけません。ただし、卓上計算機は、計算以外の機能をもったものを使ってはいけません。
3. 1., 2. で禁止されているような不正行為を行った者に対しては、試験監督者において、その者の試験を停止することがあります。1., 2. の例に当てはまらない場合であっても、試験監督者において、登録試験に関して何らかの不正の行為があると認めるときは、同様の措置を執ることがあります。
4. 試験会場において試験を停止され又は何らかの不正の行為を行った者については、その試験を無効とすることがあります。
この場合においては、その者に対し、3年以内の期間を定めて登録試験を受けさせないことがあります。
5. 試験後において、登録試験に関して何らかの不正の行為があったことが明らかになった場合にも、4.と同様に、その試験を無効とし、3年以内の期間を定めて登録試験を受けさせないことがあります。

(No. 1) クランクシャフトに関する記述として、不適切なものは次のうちどれか。

- (1) 一体式クランクシャフトでは、クランク・ジャーナル及びクランク・ピンは耐摩耗性を向上させるため、一般にラッピング処理(研磨)を行った後、熱処理(窒化処理)によって表面を硬化させている。
- (2) 一般に鍛造のものが用いられ、加工方法は型打ち鍛造した後、機械加工されている。
- (3) クランクシャフトに働く力として、往復運動部分の慣性力及び回転運動部分の遠心力などがある。
- (4) クランク・ピン及びクランク・ジャーナルの端部(R)は、力の集中を避けるために丸みを付けている。

(No. 2) ガソリン・エンジンの性能に関する記述として、不適切なものは次のうちどれか。

- (1) 体積効率と充てん効率は、平地ではほとんど同じであるが、高山など気圧の低い場所では差が生じる。
- (2) 平均有効圧力は、1サイクルの仕事を行程容積で除したもので、排気量や作動方式の異なるエンジンの性能を比較する場合などに用いられる。
- (3) 図示熱効率とは、理論サイクルにおいて仕事に変えることのできる熱量と、供給する熱量との割合をいう。
- (4) 平均有効圧力には、理論平均有効圧力、図示平均有効圧力及び正味平均有効圧力の三つがある。

(No. 3) 点火順序が1—3—4—2の4サイクル直列4シリンダ・エンジンにおいて、第2シリンダが圧縮上死点にあり、この位置からクランクシャフトを回転方向に180°回転させたとき、バルブがオーバーラップの上死点の状態にあるシリンダとして、適切なものは次のうちどれか。

- (1) 第1シリンダ
- (2) 第2シリンダ
- (3) 第3シリンダ
- (4) 第4シリンダ

〔No. 4〕 3コンロッドに用いられているプレーン・ベアリングに関する記述として、適切なものは次のうちどれか。

- (1) トリメタル(三層メタル)は、アルミニウムに20～30%の鉛を加えた合金(ケルメット・メタル)を鋼製裏金に焼結し、その上に鉛とすずの合金又は鉛とインジウムの合金をめっきしたものである。
- (2) クラッシュ・ハイトが小さすぎると、ベアリングにたわみが生じて局部的に荷重が掛かるので、ベアリングの早期疲労や破損の原因となる。
- (3) 張りは、ベアリングを組み付ける際、圧縮されるに連れてベアリングが内側に曲がり込むのを防ぎ、シャフトに対して密着をよくするために必要である。
- (4) 一般にベアリングの肉厚は、中央部よりも端部の合わせ面の方が薄い。

〔No. 5〕 ガソリン・エンジンのノッキングに関する記述として、適切なものは次のうちどれか。

- (1) オクタン価の低い燃料よりも高い燃料を使用した場合に発生しやすい。
- (2) ノッキングを防止するため、燃焼室形状を工夫し、混合気に渦流などを与え、火炎伝播速度を高める対策が採られている。
- (3) ノッキングが強まるとエンジンの出力低下は招かないが、燃焼室を構成する部品などに有害な影響が生じる。
- (4) ノッキングが発生する推定原因として、エンジンのオーバーヒートは考えられない。

〔No. 6〕 水冷式冷却装置に関する記述として、不適切なものは次のうちどれか。

- (1) エンジン内部の冷却水温度が上昇し、規定値になると、サーモスタットの水路が閉じる。
- (2) 電動ファンに用いられているサーモスイッチは、冷却水温が上昇すると、スイッチ内のワックス又はバイメタルが熱を受けて接点が閉じ、電動ファンを作動させている。
- (3) 冷却水は、ウォータ・ポンプによってシリンダ・ブロック及びシリンダ・ヘッドのウォータ・ジャケット内を循環している。
- (4) ラジエータは、一般に熱伝導のよい薄い黄銅板又はアルミニウム合金で作られており、一部に樹脂も用いられている。

〔No. 7〕 排気装置及び排気ガス浄化装置に関する記述として、不適切なものは次のうちどれか。

- (1) 二次空気供給装置は、エア・クリーナからの空気をエキゾースト・ポートに送り込み、未燃焼ガスを燃焼させてCO、HCを再燃焼させることを目的とした装置である。
- (2) 排気音は、マフラーの中で隔壁と連結パイプを通過するごとに膨張と収縮を繰り返し消音される。
- (3) 触媒コンバータのうち酸化触媒は、酸化作用と還元作用によってCO、HC、NO_xをCO₂、H₂O、N₂に変えて浄化している。
- (4) 排気ガスに含まれる有害物質を人体に直接影響がない成分に変換する割合を転化率といい、転化率は触媒本体の温度により変化する。

〔No. 8〕 ノック・センサに関する記述として、(イ)～(ニ)のうち適切なものは次の(1)～(4)のどれか。

- (イ) センサ内部の圧力センサ素子によって、圧力を電圧に変換している。
- (ロ) ノッキングを検出すると電圧信号を発生してコントロール・ユニットに送っている。
- (ハ) ホール素子を使用したピックアップ部とロータで構成されている。
- (ニ) ノッキングによる振動を受けると発電する圧電素子が用いられている。

- (1) (イ)と(ハ)
- (2) (ロ)と(ニ)
- (3) (イ)と(ニ)
- (4) (ロ)と(ハ)

〔No. 9〕 鉛バッテリーに関する記述として、適切なものは次のうちどれか。

- (1) バッテリーの容量は、電解液の比重・温度・量などに左右されるが、極板の寸法や枚数には左右されない。
- (2) 充電されたバッテリーの自己放電量は、電解液の比重及び温度が低いほど、又は不純物の混入量が少ないほど増加する。
- (3) 電解液の凍結温度は、電解液の比重が1.22のときが最も低い。
- (4) 電解液の比重値が1.05～1.35の範囲内において、「0.85 + 比重値」の計算式でバッテリーの1セル当たりの起電力の概略を知ることができる。

[No. 10] フェライト式スタータの出力特性に関する次の文章の(イ)～(ロ)に当てはまるものとして、下の組み合わせのうち、適切なものはどれか。

エンジンが回り始めて回転抵抗が減少すると、スタータの駆動トルクの方が大きいので回転速度は上昇するが、逆起電力が(イ)のでアーマチュアに流れる電流は(ロ)する。

- | (イ) | (ロ) |
|---------|-----|
| (1) 増える | 減少 |
| (2) 減る | 増加 |
| (3) 増える | 増加 |
| (4) 減る | 減少 |

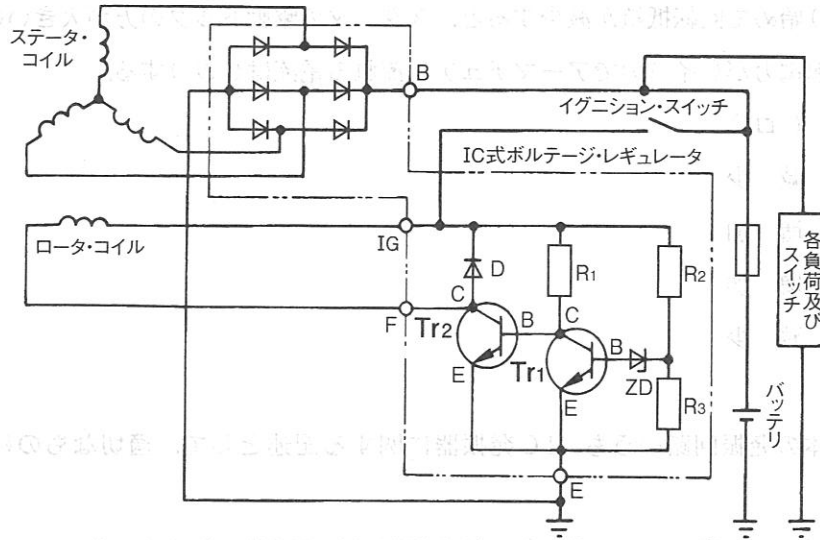
[No. 11] 半導体の発振回路のうち、LC発振器に関する記述として、適切なものは次のうちどれか。

- (1) 抵抗とコンデンサを使い、コンデンサの放電時間で発振周期を決めている。
- (2) コイルとコンデンサの共振回路を利用し、発振周期を決めている。
- (3) 水晶片を使い、水晶片のもっている固有振動を電気振動に変換している。
- (4) コンデンサと水晶片の共振回路を利用し、発振周期を決めている。

[No. 12] エンジン・オイルの消費量が多い場合の推定原因として、不適切なものは次のうちどれか。

- (1) ピストン・リングの摩耗
- (2) バルブ・ステム・オイル・シールの不良
- (3) バルブとバルブ・シートとの密着不良
- (4) バルブ・ガイドの摩耗

[No. 13] 図に示すオルタネータの出力制御に用いられる IC 式ボルテージ・レギュレータの作動に関する記述として、不適切なものは次のうちどれか。

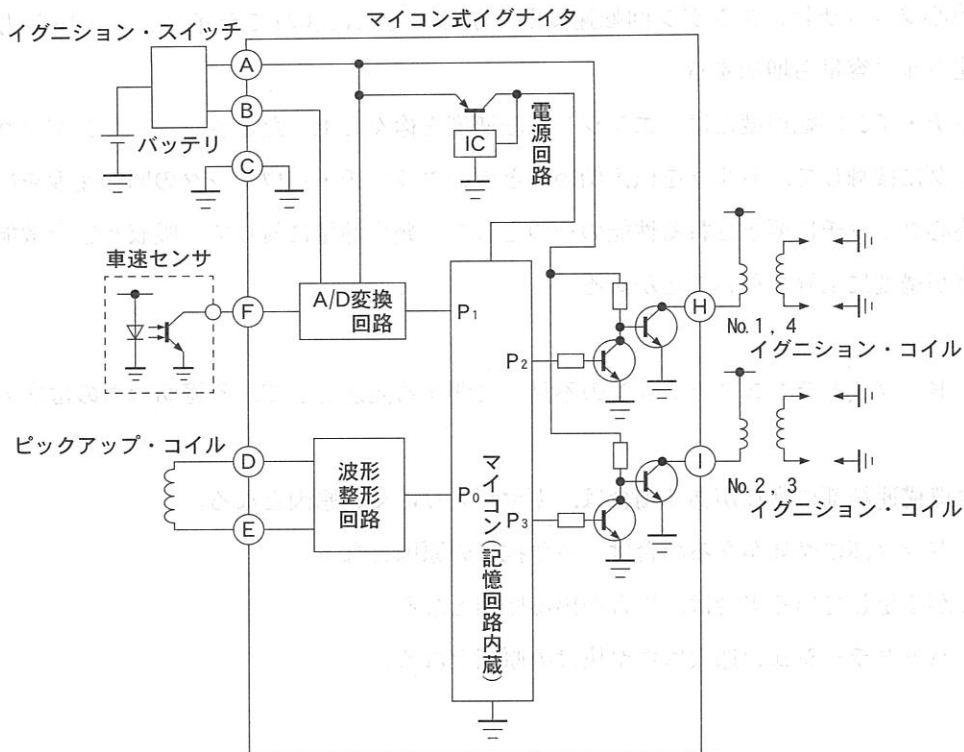


- (1) エンジンが停止状態でイグニッション・スイッチを ON にすると、 Tr_2 が ON するので、ロータ・コイルに電流が流れロータが磁化される。
- (2) エンジンが回転するとロータの回転と共にステータ・コイルに電圧が発生し、B 端子電圧が規定値に達するとツェナ・ダイオード (ZD) に加わる電圧がツェナ電圧以上となり、 Tr_1 は OFF 状態となる。
- (3) エンジンが停止状態でイグニッション・スイッチを ON にすると、ツェナ・ダイオード (ZD) に加わる電圧はツェナ電圧に達していないので、 Tr_1 は OFF の状態になっている。
- (4) エンジンが回転しているときに、ツェナ・ダイオード (ZD) に加わる電圧が規定値以下になると、ツェナ・ダイオード (ZD) を流れる電流が断たれるので、 Tr_1 が OFF になり、 Tr_2 が ON することでロータ・コイルに電流が流れ始め、B 端子電圧は上昇する。

[No. 14] 電子制御装置の燃料噴射制御に関する記述として、不適切なものは次のうちどれか。

- (1) インジェクタは、コントロール・ユニットからの噴射信号に基づいて燃料噴射を行うが、燃料の噴射量増減は、インジェクタ内のニードル・バルブの開弁時間を変化させて行われる。
- (2) コントロール・ユニットは、プレッシャ・レギュレータからの信号を用いて、インテーク・マニホールド内の圧力に応じた燃料噴射量の補正を行っている。
- (3) 噴射タイミングは、カム角センサとクランク角センサの信号で決定するが、コントロール・ユニットはカム角センサの信号により気筒の判別を行っている。
- (4) 高負荷時は、スロットル開度とエンジン回転速度に応じた基本噴射量に、各センサからの信号による補正を加えて、運転状態に応じた最適な噴射量をコントロール・ユニットが決定している。

[No. 15] 図に示すマイクロ・コンピュータ(以下マイコンという)式イグナイタに関する記述として、不適切なものは次のうちどれか。



- (1) A/D変換回路は、バッテリー電源をもとに、イグナイタが正常に作動するように安定した電源を供給する。
- (2) 波形整形回路は、ピックアップ・コイルのD、E端子からの波形信号を受けると、マイコンが解析可能な矩形波に変換し、マイコンのP₀端子に入力する。
- (3) マイコンの記憶回路には、エンジン回転速度に応じた点火時期のパターンをあらかじめ登録できるため、低回転から高回転まで安定した進角特性と二次電圧を得ることができる。
- (4) マイコンは、P₀、P₁端子に入力された信号をもとに、エンジン回転速度に応じた最適な点火時期を記憶回路から選択して、出力回路のP₂、P₃端子からトランジスタへ通電する。

[No. 16] ベルト式自動無段変速機に関する記述として、不適切なものは次のうちどれか。

- (1) キック・ダウン時、ドリブン・プーリのムーバブル・ドリブン・フェースは、トルク・カムの働きでフィクスト・ドリブン・フェース側に押し出され、ドリブン・プーリの回転半径が大きくなる。
- (2) エンジンの回転速度が低いときのドライブ・プーリの回転半径は、エンジンの回転速度が高いときと比べて小さい。
- (3) ドリブン・プーリは、ムーバブル・ドリブン・フェース、フィクスト・ドリブン・フェース及びウェイト・ローラなどで構成されている。
- (4) ドライブ・プーリのムーバブル・ドライブ・フェースは、エンジンの回転速度が上昇すると、フィクスト・ドライブ・フェース側へ移動する。

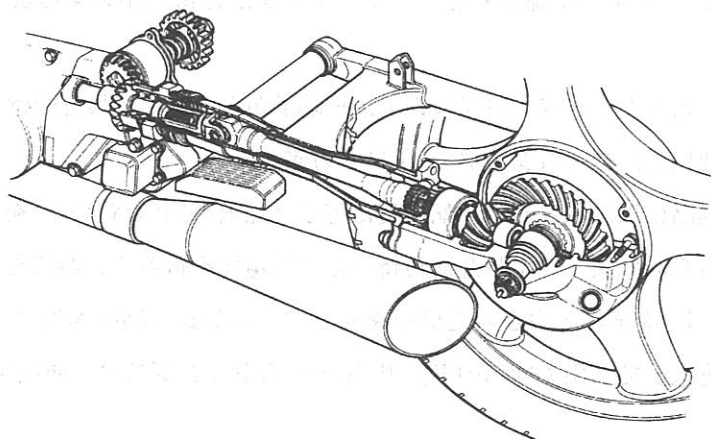
〔No. 17〕 乾式シュー式自動遠心クラッチに関する記述として、**不適切なものは次のうちどれか。**

- (1) 一般にクラッチ・シューに接着されているライニングの摩擦係数は、0.3~0.4程度である。
- (2) 自動遠心クラッチは、エンジン回転速度が上がるとそれに連れてライニングの圧着力が高くなり、伝達トルク容量も増加する。
- (3) クラッチ・イン回転速度とは、エンジン回転速度を徐々に上げたとき、ライニングがクラッチ・ハウジングに接触して、トルクを伝え始めるときのクラッチ・ハウジングの回転速度をいう。
- (4) 自動遠心クラッチに要求される性能の一つとして、発生熱量に対して、吸収及び発散能力が十分で、温度が過度に上昇しないことがある。

〔No. 18〕 ドッグ式トランスミッションの不具合に関する記述として、**不適切なものは次のうちどれか。**

- (1) リンク機構連結部に摩耗がある場合は、ギヤが入りにくい原因となる。
- (2) ギヤのドッグ部に摩耗がある場合は、ギヤ抜けの原因となる。
- (3) オイルが不足している場合は、異音が出る原因となる。
- (4) ギヤのバックラッシュの過大はギヤ抜けの原因となる。

〔No. 19〕 図に示すシャフト駆動の駆動装置に関する記述として、**適切なものは次のうちどれか。**



- (1) ドリブン・ベベル・ギヤにはストレート・ベベル・ギヤが用いられ、トランスミッションからの動力をプロペラ・シャフトに伝えている。
- (2) プロペラ・シャフトの前端にはスプリングがあり、シャフトを常時後方に押すことによって軸方向のがたを防いでいる。
- (3) ダンパ機構は、変速時の急激なトルク変動や後輪からのショックを吸収するため、ドライブ・ピニオン部に設けられている。
- (4) カップリングは、プロペラ・シャフトとドライブ・ピニオンの連結部にあつて、それぞれスプラインで結合しており、軸方向の長さの変動を吸収している。

〔No. 20〕 車両の振動と揺動に関する記述として、適切なものは次のうちどれか。

- (1) ウォブリングとは、ヨーイングとローリングが組み合わさったもので、高速走行時に車両の振れとなる現象をいう。
- (2) 未舗装路の走行でサスペンションが一気に縮んだときに、路面から受ける強い衝撃により、ステアリングが強く振れることをキック・バックという。
- (3) ピッチングがすぐに消滅するように、一般に後輪の振動数は、前輪に比べ若干少なくなるようにばね定数が設定されている。
- (4) 上下振動の固有振動数は、ショック・アブソーバの減衰力と車両の質量によって決まる固有の振動周期をいう。

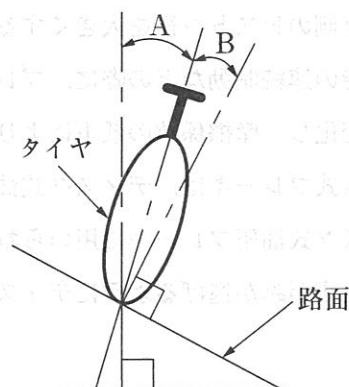
〔No. 21〕 単体における正立式(セリアー二型)フロント・フォークの点検に関する記述として、不適切なものは次のうちどれか。

- (1) インナ・チューブとアウト・チューブの点検は、それぞれのしゅう動面に傷や摩耗がないか点検する。
- (2) オイル量の点検は、スプリングを外し、インナ・チューブを最伸長状態にして、インナ・チューブ上端から油面までの長さを測定する。
- (3) オイル・シールに異常が認められ交換する場合は、インナ・チューブの表面をきれいにしてオイル・シールをはめ、アウト・チューブに打ち込んで行う。
- (4) スプリングの自由長の点検は、スプリングを平たんな面に置いて自由長を測定し、規定値以外の場合は交換する。

〔No. 22〕 図に示す旋回性能に関する次の文章の(イ)～(ロ)に当てはまるものとして、下の組み合わせのうち、適切なものはどれか。

図のように車両を傾けたときの車両と鉛直線とのなす角度Aを(イ)といい、路面に垂直な線とタイヤとの角度Bを(ロ)という。

- (イ) (ロ)
- (1) バンク・アングル キャンバ・アングル
 - (2) キャンバ・アングル スリップ・アングル
 - (3) バンク・アングル スリップ・アングル
 - (4) キャンバ・アングル バンク・アングル



斜面で車体を傾けたとき、後ろから見たもの

〔No. 23〕 タイヤの走行音に関する記述として、適切なものは次のうちどれか。

- (1) 一般にタイヤの走行音は、ラグ型パターンの方がリブ型パターンより小さい。
- (2) パターン・ノイズとは、タイヤのトレッドが路面に対して局部的に振動を起こすことによって発生する音をいう。
- (3) 一般にタイヤの走行音は、ラジアル・タイヤの方がバイアス・タイヤより小さい。
- (4) スキールとは、タイヤのトレッド・パターンの溝の中の空気が路面とタイヤの間で圧縮され、排出されるときに出る音をいう。

〔No. 24〕 タイヤの早期摩耗又は偏摩耗の原因として、不適切なものは次のうちどれか。

- (1) タイヤ空気圧の不良
- (2) フロント・ブレーキの引きずり
- (3) ブレーキ・ドラムとライニングとの隙間の過大
- (4) 前後輪のアライメントの不適切

〔No. 25〕 ブレーキの性能に関する記述として、不適切なものは次のうちどれか。

- (1) 制動距離とは、ブレーキが作用して減速し始めてから車両が停止するまでに走行した距離をいう。
- (2) 空走時間とは、運転者が障害物を認め、制動動作を開始したときからブレーキが作用するまでの時間をいう。
- (3) 反応時間とは、運転者が障害物を認めてから制動動作を開始するまでの時間をいう。
- (4) タイヤのスリップ率が0%のとき、タイヤの摩擦係数は最大となり、タイヤのスリップ率が100%のとき、タイヤの摩擦係数は最小となる。

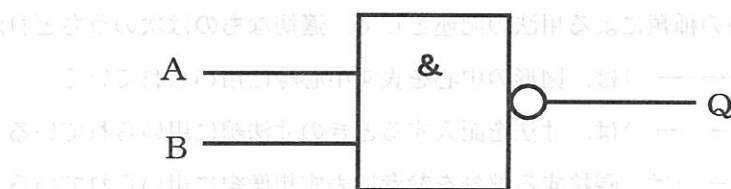
〔No. 26〕 ブレーキ装置に関する記述として、適切なものは次のうちどれか。

- (1) 異径ピストン式の固定型キャリパ4ピストン式では、トレーリング側のピストン径よりもリーディング側のピストン径を大きくすることで、ブレーキのパッドの温度差を少なくしている。
- (2) 降坂時の連続制動などの際に、ブレーキのパッド又はブレーキ・ライニングが過熱して一時的に材質が変化し、摩擦係数の低下によりブレーキの効きが悪くなる現象をバーバ・ロックという。
- (3) ドラム式ブレーキは、ディスク式油圧ブレーキに比べて放熱性がよいのでフェードは少ない。
- (4) ディスク式油圧ブレーキに用いられている浮動式ディスクは、制動時に熱変形が生じたとき、円周方向にゆがみが逃げるようにディスクとブラケットを分離した構造になっている。

〔No. 27〕 フレームに関する記述として、**不適切なものは次のうちどれか。**

- (1) 剛性(横剛性)の低いフレームより、高いフレームを用いて車両を旋回させようとするとき、後輪に発生したジャイロ・モーメントにより、フレームは一度たわんだ後に旋回し始める。
- (2) 直進走行している二輪自動車の運転者が旋回を始めるために車両を傾けると、回転している前後の車輪には、ジャイロ・モーメントが発生する。
- (3) アルミニウム合金製のフレームは、箱型断面をもつ角管やアルミニウム合金板を溶接で張り合わせたボックス形状(中空構造)により、軽量化と高剛性を両立させている。
- (4) 後輪は、スイング・アーム、アクスル・シャフトによりフレームに固定されている。

〔No. 28〕 図に示す論理回路の電気用図記号に関する記述として、**適切なものは次のうちどれか。**



- (1) A の入力 が 1、B の入力 が 0 のとき、出力 Q は 0 である。
- (2) A の入力 が 1、B の入力 が 1 のとき、出力 Q は 0 である。
- (3) A の入力 が 0、B の入力 が 0 のとき、出力 Q は 0 である。
- (4) A の入力 が 0、B の入力 が 1 のとき、出力 Q は 0 である。

〔No. 29〕 計器類に関する記述として、**適切なものは次のうちどれか。**

- (1) インジケータ・ランプを用いたオイル・プレッシャ・ゲージのセンダ・ユニットには、バイメタル式が使用されている。
- (2) 各種ゲージは、測定値を検出するレシーバ・ユニットと結果を表示するセンダ・ユニットが組み合わされている。
- (3) 置き針式レシーバ・ユニットを用いたフューエル・ゲージにおいて、燃料補給後にイグニッション・スイッチを ON にした場合、ゲージの指示が安定するまでに少しの時間を必要とする。
- (4) 交差コイル式メータでは、車速センサからの信号がスピードメータ内の電子回路に入力されると、電子回路内の IC は信号のパルスをカウントし、車速に応じてマグネットに流す電流を制御する。

〔No. 30〕 検査用機器に関する記述として、**不適切なものは次のうちどれか。**

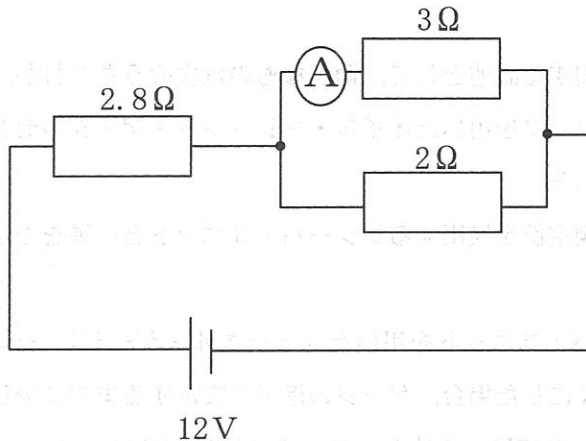
- (1) ブレーキ・テストは、各ホイールの制動力を測定し、前後ホイールの制動力の分布や全制動力を点検し、制動能力を判定するものである。
- (2) ヘッドライト・テストは、ヘッドランプの明るさ及びその照射方向の良否を判定するもので、ランプの光度をカンデラ(cd)で表している。
- (3) ローラ駆動型ブレーキ・テストで、ブレーキの引きずりを点検する場合は、制動力検出ローラを回転させブレーキを掛けない状態でブレーキ・テストの指針を確認する。
- (4) CO・HCの測定は、CO・HCテストの電源を入れた直後にマフラヘプローブを60 cm程度挿入して測定を行う。

〔No. 31〕 製図に用いる線の種類による用法の記述として、**適切なものは次のうちどれか。**

- (1) 細い一点鎖線($\text{---}\text{---}\text{---}$)は、図形の中心を表す中心線に用いられている。
- (2) 細い二点鎖線($\text{---}\text{---}\text{---}$)は、寸法を記入するときの寸法線に用いられている。
- (3) 細い破線($\text{---}\text{---}\text{---}$)は、隣接する部分を参考に表す想像線に用いられている。
- (4) 細い実線($\text{---}\text{---}\text{---}$)は、対象物の見えない部分の形状を表すかくれ線に用いられている。

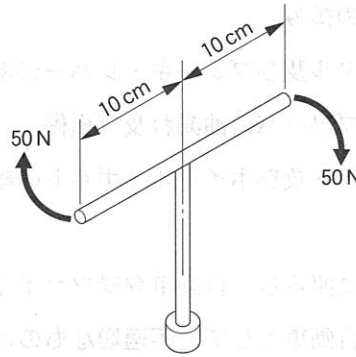
〔No. 32〕 図に示す電気回路において、電流計Aが示す電流値として、**適切なものは次のうちどれか。**ただし、バッテリー及び配線等の抵抗はないものとする。

- (1) 1.2 A
- (2) 1.8 A
- (3) 3 A
- (4) 3.6 A



[No. 33] 図に示すレンチを矢印の方向にナットを締め付ける場合、ナットに掛かるトルクとして、適切なものは次のうちどれか。

- (1) 5 N・m
- (2) 10 N・m
- (3) 50 N・m
- (4) 100 N・m



[No. 34] グリースに関する記述として、不適切なものは次のうちどれか。

- (1) ナトリウム石けん基のグリースは、水に接触すると溶解する。
- (2) 貯蔵中又は高温使用の際に多量に油分離したグリースの使用は、軸受の寿命には関係しない。
- (3) 高温の箇所では、比較的ちょう度の小さい軟化しにくいものが必要である。
- (4) 酸化すると悪臭を放ち、腐食性の酸化生成物を生じ、軟化するか又は硬化する。

[No. 35] エンジン回転速度 6000 min^{-1} 、ピストンのストローク 80 mm の平均ピストン速度として、適切なものは次のうちどれか。

- (1) 8 m/s
- (2) 9 m/s
- (3) 16 m/s
- (4) 160 m/s

[No. 36] 「道路運送車両法」及び「道路運送車両法施行規則」に照らし、二輪の軽自動車(大型特殊自動車及び小型特殊自動車以外のもの)の大きさや排気量について、次の文章の(イ)～(ロ)に当てはまるものとして、下の組み合わせのうち、適切なものはどれか。

自動車の長さは(イ)m以下、幅は1.30 m以下、高さは2.00 m以下であり、内燃機関を原動機とする自動車にあつては、その総排気量が(ロ)ℓ以下のものに限る。

- | | |
|----------|-------|
| (イ) | (ロ) |
| (1) 2.50 | 0.125 |
| (2) 2.50 | 0.250 |
| (3) 3.40 | 0.125 |
| (4) 3.40 | 0.250 |

〔No. 37〕 「自動車点検基準」の「二輪自動車の定期点検基準」に照らし、点検時期が1年ごとの項目として、**不適切なものは次のうちどれか。**

- (1) 動力伝達装置のチェーンの緩み
- (2) 制動装置のブレーキ・ペダル及びブレーキ・レバーの遊び
- (3) 緩衝装置のショック・アブソーバの油漏れ及び損傷
- (4) 走行装置のホイール・ナット及びホイール・ボルトの緩み

〔No. 38〕 「道路運送車両法」に照らし、自動車登録ファイルに登録を受けたものでなければ運行の用に供してはならない自動車として、**不適切なものは次のうちどれか。**

- (1) 二輪の小型自動車
- (2) 四輪の小型自動車
- (3) 普通自動車
- (4) 大型特殊自動車

〔No. 39〕 「道路運送車両の保安基準」及び「道路運送車両の保安基準の細目を定める告示」に照らし、最高速度が100 km/hの二輪自動車の前照灯等の基準に関する記述として、**適切なものは次のうちどれか。**

- (1) 走行用前照灯の灯光の色は、白色又は黄色であること。
- (2) すれ違い用前照灯は、その照明部の中心が地上1.2 m以下となるように取り付けられていること。
- (3) 走行用前照灯は、そのすべてを照射したときには、夜間にその前方40 mの距離にある交通上の障害物を確認できる性能を有するものであること。
- (4) すれ違い用前照灯の数は、2個又は4個であること。

〔No. 40〕 「道路運送車両法」及び「道路運送車両法施行規則」に照らし、国土交通大臣が行う自動車の検査の種別として、**該当しないものは次のうちどれか。**

- (1) 継続検査
- (2) 臨時検査
- (3) 予備検査
- (4) 完成検査