

## 31 問 題 用 紙

## 【試験の注意事項】

1. 問題用紙は、開始の合図があるまで開いてはいけません。
2. 答案用紙と問題用紙は別になっています。解答は答案用紙(マークシート)に記入して下さい。
3. 試験会場から退場するとき、問題用紙は持ち帰って下さい。

## 【答案用紙(マークシート)記入上の注意事項】

1. 「受験地」, 「回数」, 「番号」の欄は、受験票の数字を正確に記入するとともに、該当する数字の○を黒く塗りつぶして下さい。
2. 「生年月日」の欄は、元号は漢字を、年月日はアラビア数字を(1桁の場合は前にゼロを入れて、例えば1年2月8日は、010208)正確に記入するとともに、該当する数字の○を黒く塗りつぶして下さい。
3. 「氏名(フリガナ)」の欄は、漢字は楷書で、フリガナはカタカナで、正確かつ明瞭に記入して下さい。
4. 「性別」, 「修了した養成施設等」の欄は、該当する数字の○を黒く塗りつぶして下さい。  
ただし、「① 一種養成施設」は、自動車整備専門学校、職業能力開発校(職業訓練校)及び高等学校等で今回受験する試験と同じ種類の自動車整備士の養成課程を修了して2年以内の者。  
「② 二種養成施設」は、自動車整備振興会・自動車整備技術講習所において今回受験する試験と同じ種類の自動車整備士の講習を修了して2年以内の者。  
「③ その他」は、前記①, ②以外の者、または、実技試験免除期間(卒業又は修了後2年間)を過ぎた者。

## 5. 解答欄の記入方法

- (1) 解答は、問題の指示するところから、4つの選択肢の中から**最も適切なもの、又は最も不適切なもの等を1つ**選んで、解答欄の1～4の数字の下に○を黒く塗りつぶして下さい。2つ以上マークするとその問題は不正解となります。
- (2) 所定欄以外には、マークしたり記入したりしてはいけません。
- (3) マークは、HBの鉛筆を使用し、黒く塗りつぶして下さい。ボールペン等は使用してはいけません。  
良い例 ● 悪い例 ○ ⊗ ⊙ ⊖ ●(薄い)
- (4) 訂正する場合は、プラスチック消しゴムできれいに消して下さい。
- (5) 答案用紙を汚したり、曲げたり、折ったりしないで下さい。

## 【不正行為等について】

1. 携帯電話、PHS等の電子通信機器類は、試験会場に入る前に必ず電源を切って、カバン等に入れておいて下さい。試験時間中に試験会場内において、携帯電話、PHS等の電子通信機器類を使用した場合は、その理由にかかわらず、不正の行為があったものとみなすことがあります。
2. 試験会場の机の上には、筆記用具と卓上計算機以外のものを置いてはいけません。ただし、卓上計算機は、計算以外の機能をもったものを使ってはいけません。
3. 1., 2. で禁止されているような不正行為を行った者に対しては、試験監督者において、その者の試験を停止することがあります。1., 2. の例に当てはまらない場合であっても、試験監督者において、登録試験に関して何らかの不正の行為があると認めるときは、同様の措置を執ることがあります。
4. 試験会場において試験を停止され又は何らかの不正の行為を行った者については、その試験を無効とすることがあります。  
この場合においては、その者に対し、3年以内の期間を定めて登録試験を受けさせないことがあります。
5. 試験後において、登録試験に関して何らかの不正の行為があったことが明らかになった場合にも、4.と同様に、その試験を無効とし、3年以内の期間を定めて登録試験を受けさせないことがあります。

〔No. 1〕 自動車の諸元に関する記述として、不適切なものは次のうちどれか。

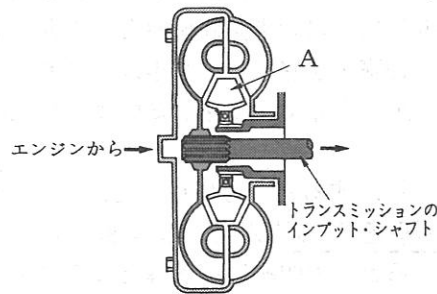
- (1) 駆動力とは、自動車が走行する際、駆動輪を回し、前進又は後退させようとする力をいう。
- (2) 走行抵抗は、車速が増すごとに大きくなるが、こう配の大きさでは変化しない。
- (3) 空車状態とは、燃料、潤滑油、冷却水などを全量搭載し、運行に必要な装備をした状態をいう。
- (4) 空車質量とは、空車状態における自動車の質量をいう。

〔No. 2〕 ダイヤフラム・スプリング式クラッチに関する記述として、不適切なものは次のうちどれか。

- (1) ダイヤフラム・スプリングは、ばね鋼板をプレス成型後、熱処理がされている。
- (2) ダイヤフラム・スプリングのばね力は、クラッチ・フェーシングが摩耗しても低下しない。
- (3) プレッシャ・プレートは、鋳鉄製で回転に対してのバランスが取られている。
- (4) リリース・ベアリングは、スラスト・ベアリング式のニードル・ローラ型が用いられている。

〔No. 3〕 図に示すトルク・コンバータの A の部品名称として、適切なものは次のうちどれか。

- (1) ステータ
- (2) ポンプ・インペラ
- (3) タービン・ランナ
- (4) ワンウェイ・クラッチ

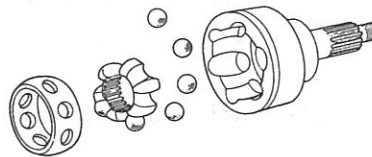


〔No. 4〕 FR 車のマニュアル・トランスミッションに関する記述として、適切なものは次のうちどれか。

- (1) シンクロナイザ・ハブ内周のスプラインは、メイン・シャフトとかん合している。
- (2) インタロック機構は、走行中にギヤ抜けを防止する働きをする。
- (3) 一般に、スピードメータ・ドライブ・ギヤは、カウンタ・シャフトに組み付けられている。
- (4) カウンタ・シャフトは、常時、プロペラ・シャフトと同じ速度で回転している。

〔No. 5〕 図に示すドライブ・シャフトの固定式等速ジョイントに用いられている、パーフィールド型ジョイントの構成部品として、適切なものは次のうちどれか。

- (1) スパイダ
- (2) ローラ
- (3) スリーブ・ヨーク
- (4) インナ・レース



〔No. 6〕 FR 車に用いられているファイナル・ギヤに関する記述として、**不適切なものは次のうち**どれか。

- (1) リング・ギヤの歯数をドライブ・ピニオンの歯数で除した値を終減速比という。
- (2) ドライブ・ピニオンには、スパー・ギヤが用いられている。
- (3) ドライブ・ピニオンとリング・ギヤのバックラッシュは、ダイヤル・ゲージを用いて測定する。
- (4) ドライブ・ピニオンのプレロードの調整方法には、**塑性**スペーサを用いているものもある。

〔No. 7〕 トーション・バー・スプリングに関する記述として、**不適切なものは次のうち**どれか。

- (1) 車両に組み付けた状態においては、正規のねじり方向には強いが、反対方向にはもろい性質がある。
- (2) ばね定数は、長さ、断面積、寸法、材質によって定まる。
- (3) 車軸懸架式サスペンションに用いられている。
- (4) ばね鋼を棒状にしたもので、振動の減衰作用が少ない。

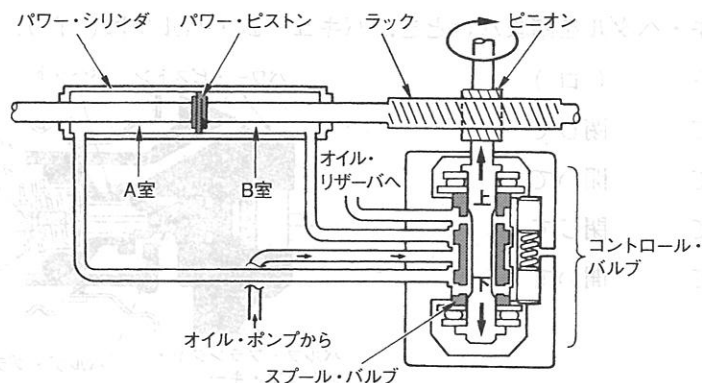
〔No. 8〕 筒型のガス封入式ショック・アブソーバ(複筒式)に関する記述として、**不適切なものは次のうち**どれか。

- (1) 減衰作用は、一般に圧縮時の方が伸長時よりも強い。
- (2) 内筒と外筒は、ベース・バルブによって通じている。
- (3) 減衰作用の強弱は、バルブなどでオイルの流量を変えることによって行われている。
- (4) 一般に封入ガスは、窒素ガスが用いられている。

〔No. 9〕 図に示すラック・ピニオン型パワー・ステアリングのスプール・バルブ式コントロール・バルブに関する次の文章の(イ)～(ロ)に当てはまるものとして、下の組み合わせのうち**適切なものは**どれか。

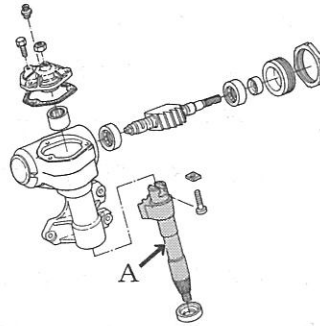
ハンドル(ピニオン)を矢印方向(右方向)に回したとき、路面の抵抗により、ピニオンはラックのギヤの歯切り方向(斜め左上方向)へわずかにスライドし、スプール・バルブも(イ)側へ移動する。その結果、オイル・ポンプからの作動オイルはパワー・シリンダの(ロ)に流入すると共に、(ロ)の反対側の作動オイルがオイル・リザーバへ戻されるため、パワー・ピストンが移動する。

- |       |     |
|-------|-----|
| (イ)   | (ロ) |
| (1) 上 | A 室 |
| (2) 上 | B 室 |
| (3) 下 | A 室 |
| (4) 下 | B 室 |



〔No. 10〕 図に示すステアリング装置のボール・ナット型ギヤ機構の A の部品名称として、適切なものは次のうちどれか。

- (1) セクタ・シャフト
- (2) ボール・ナット
- (3) ピットマン・アーム
- (4) ウォーム・シャフト



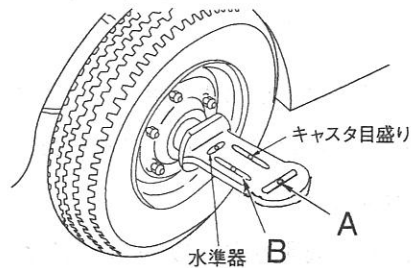
〔No. 11〕 タイヤとホイール(JIS方式)に関する記述として、不適切なものは次のうちどれか。

- (1) タイヤの空気圧の点検は、タイヤが冷えている状態で行う。
- (2) タイヤの溝の深さの測定は、タイヤ・ゲージを用いて行う。
- (3) ホイールの深底リムは、タイヤの脱着を容易にするため中央部に深くぼみを設けている。
- (4) ホイールのリムの振れの点検は、ダイヤル・ゲージを用いて行う。

〔No. 12〕 図に示すキャンバ・キャスト・キング・ピン・ゲージに関する次の文章の(イ)～(ロ)に当てはまるものとして、下の組み合わせのうち適切なものはどれか。

キャンバの測定は、キャンバ・キャスト・キング・ピン・ゲージを取り付け、ゲージ本体の(イ)の気泡を中心に合わせ、(ロ)のキャンバ・ゲージの気泡の中心の目盛りを読み取る。

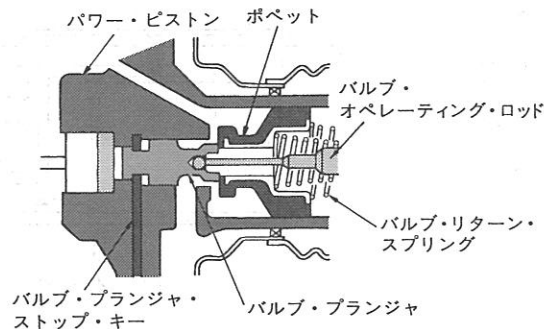
- |             |     |
|-------------|-----|
| (イ)         | (ロ) |
| (1) キャスタ目盛り | A   |
| (2) 水準器     | A   |
| (3) キャスタ目盛り | B   |
| (4) 水準器     | B   |



〔No. 13〕 図に示す真空式制動倍力装置に関する次の文章の(イ)～(ロ)に当てはまるものとして、下の組み合わせのうち適切なものはどれか。

ブレーキ・ペダルを踏まないとき、バキューム・バルブは(イ)、エア・バルブは(ロ)いる。

- |         |     |
|---------|-----|
| (イ)     | (ロ) |
| (1) 開いて | 閉じて |
| (2) 開いて | 開いて |
| (3) 閉じて | 閉じて |
| (4) 閉じて | 開いて |



〔No. 14〕 ドラム式油圧ブレーキに関する記述として、**不適切なものは次のうちどれか。**

- (1) 自己倍力作用とは、制動時にシューがドラムに食い込もうとして制動力が増大する作用である。
- (2) リーディング・トレーリング・シュー式では、前進、後退時とも、ほぼ等しい制動力が得られる。
- (3) フェード現象とは、過熱によりブレーキ液の一部が気泡になって、ブレーキの効が悪くなる現象をいう。
- (4) ブレーキ・ドラムは、一般に鋳鉄製が用いられる。

〔No. 15〕 油圧式ブレーキのタンデム・マスタ・シリンダ(前輪、後輪の二系統に分けているもの)に関する記述として、**不適切なものは次のうちどれか。**

- (1) リターン・スプリングが収納されている部分は、圧力室を形成している。
- (2) 一つのシリンダ内には、プライマリとセカンダリの2個のピストンが備えられている。
- (3) ブレーキが作動しない静止状態でのセカンダリ・ピストンの位置決めは、ストッパ・ボルトにより行っている。
- (4) セカンダリ・ピストンをシリンダ・ボデーの内部に押し込んで組み付ける場合は、ストッパ・ボルトを取り付けてから行う。

〔No. 16〕 フレーム及びボデー等に関する記述として、**適切なものは次のうちどれか。**

- (1) 合成樹脂のうち熱可塑性樹脂は、加熱すると硬くなり、再び軟化しない樹脂である。
- (2) ボデーの塗装に使用するソリッド・カラーは、エナメルにアルミ粉を混ぜた上塗り塗料である。
- (3) 一般に大型トラックは、独立したフレームを用いず、フレームをボデーの一部として組み立てた一体構造のことが多い。
- (4) トラックのフレームは、サイド・メンバのホイールベース中央部付近では下方に湾曲する傾向がある。

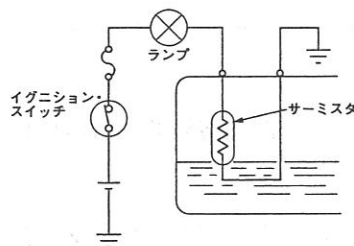
〔No. 17〕 灯火装置に関する記述として、**適切なものは次のうちどれか。**

- (1) ターン・シグナル・ランプの点滅回数は、シグナル・ランプの電球が1灯断線しても変化しない。
- (2) ディスチャージ・ヘッドランプは、同じ容量のハロゲン・ヘッドランプと比較して消費電力は大きい。
- (3) 灯火装置の電気回路に接続されているブレード型ヒューズの可溶片は、亜鉛合金などが用いられている。
- (4) ハロゲン・ランプの封入ガスは、水素を用いている。

[No. 18] 図に示すサーミスタ(負特性)を用いた燃料残量警告灯回路に関する次の文章の(イ)～(ロ)に当てはまるものとして、下の組み合わせのうち適切なものはどれか。

フューエル・タンク内のガソリンが少なくなり、サーミスタがガソリンの外へ出ると、サーミスタに流れる電流により、サーミスタの温度が(イ)、抵抗が(ロ)なるため警告灯(ランプ)が点灯する。

- |          |     |
|----------|-----|
| (イ)      | (ロ) |
| (1) 低くなり | 小さく |
| (2) 高くなり | 大きく |
| (3) 高くなり | 小さく |
| (4) 低くなり | 大きく |



[No. 19] 冷房装置(クーラ)のエキスパンション・バルブの働きに関する記述として、適切なものは次のうちどれか。

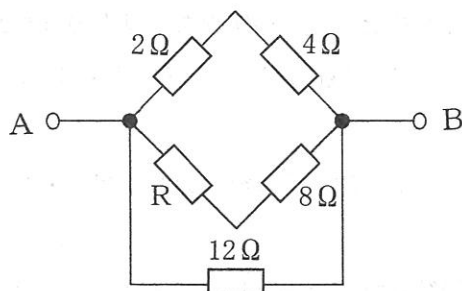
- (1) 冷媒を低温・低圧の霧状にする。
- (2) 冷媒を低温・高圧のガスにする。
- (3) 冷媒を高温・高圧の液体にする。
- (4) 冷媒を高温・高圧のガスにする。

[No. 20] 鉛バッテリーに関する記述として、適切なものは次のうちどれか。

- (1) 放電すると、電解液の比重は高くなる。
- (2) 完全に充電された状態での正極板の活物質は、硫酸鉛になる。
- (3) 取り出すことのできる電気量は、電解液の温度によって変化する。
- (4) 電解液の比重は、バッテリーが完全充電状態のとき液温 20℃ に換算して 1.22 である。

[No. 21] 図に示す A—B 間の合成抵抗が  $3\Omega$  の場合、R の抵抗値として、適切なものは次のうちどれか。ただし、配線の抵抗はないものとする。

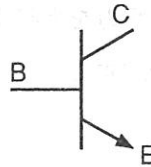
- (1)  $2\Omega$
- (2)  $4\Omega$
- (3)  $6\Omega$
- (4)  $8\Omega$



[No. 22] 図に示すトランジスタに関する次の文章の(イ)~(ロ)に当てはまるものとして、下の組み合わせのうち適切なものはどれか。

図のトランジスタは(イ)トランジスタと呼ばれ、コレクタ電流は(ロ)に流れる。

- |          |      |
|----------|------|
| (イ)      | (ロ)  |
| (1) NPN型 | CからB |
| (2) NPN型 | CからE |
| (3) PNP型 | CからB |
| (4) PNP型 | CからE |



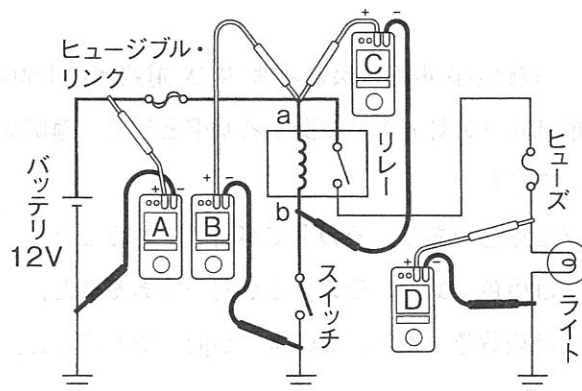
[No. 23] 仕事の量の単位として、適切なものは次のうちどれか。

- (1) W(ワット)
- (2) Pa(パスカル)
- (3) J(ジュール)
- (4) C(クーロン)

[No. 24] 図に示す電気回路の電圧測定において、接続されている電圧計 A, B, C, D が表示する電圧値として、不適切なものは次のうちどれか。

ただし、回路中のスイッチは OFF(開)で、バッテリー及び配線の抵抗はないものとする。

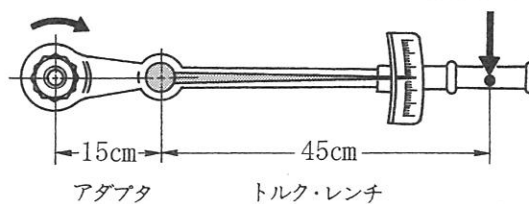
- (1) 電圧計 A は 12 V を表示する。
- (2) 電圧計 B は 12 V を表示する。
- (3) 電圧計 C は 0 V を表示する。
- (4) 電圧計 D は 12 V を表示する。



スイッチOFF(開)の場合

[No. 25] 図のようなアダプタを取り付けて締め付けたとき、トルク・レンチの表示が  $90 \text{ N}\cdot\text{m}$  の場合、実際の締め付けトルクとして、適切なものは次のうちどれか。

- (1)  $100 \text{ N}\cdot\text{m}$
- (2)  $120 \text{ N}\cdot\text{m}$
- (3)  $150 \text{ N}\cdot\text{m}$
- (4)  $200 \text{ N}\cdot\text{m}$



〔No. 26〕 潤滑剤の「緩衝作用」に関する記述として、適切なものは次のうちどれか。

- (1) ごみや金属粉などを分散浮遊させて、油路にたい積しないようにする。
- (2) 物体が接触する面に油膜をつくることにより、摩擦を少なくする。
- (3) 圧力を分散させると共に衝撃力を吸収する。
- (4) 摩擦熱を吸収して物体を冷却する。

〔No. 27〕 ダイスに関する記述として、適切なものは次のうちどれか。

- (1) 金属材料の穴の内面仕上げに使用する。
- (2) 工作物の固定に使用する。
- (3) めねじのねじ立てに使用する。
- (4) おねじのねじ立てに使用する。

〔No. 28〕 「道路運送車両法」及び「道路運送車両法施行規則」に照らし、国土交通大臣の行う自動車の検査の種別として、該当しないものは次のうちどれか。

- (1) 分解整備検査
- (2) 構造等変更検査
- (3) 継続検査
- (4) 新規検査

〔No. 29〕 「道路運送車両の保安基準」及び「道路運送車両の保安基準の細目を定める告示」に照らし、前部霧灯の灯光の色に関する基準として、適切なものは次のうちどれか。

- (1) 橙色であること。
- (2) 白色又は赤色であり、その全てが同一であること。
- (3) 白色又は橙色であり、その全てが同一であること。
- (4) 白色又は淡黄色であり、その全てが同一であること。

〔No. 30〕 「道路運送車両の保安基準」及び「道路運送車両の保安基準の細目を定める告示」に照らし、次の文章の( )に当てはまるものとして、適切なものは次のうちどれか。

車幅灯は、夜間にその( )の距離から点灯を確認できるものであり、かつ、その照射光線は他の交通を妨げないものであること。

- (1) 前方 150 m
- (2) 後方 150 m
- (3) 前方 300 m
- (4) 後方 300 m