

32 問 題 用 紙

【試験の注意事項】

1. 問題用紙は、開始の合図があるまで開いてはいけません。
2. 答案用紙と問題用紙は別になっています。解答は答案用紙(マークシート)に記入して下さい。
3. 試験会場から退場するとき、問題用紙は持ち帰って下さい。

【答案用紙(マークシート)記入上の注意事項】

1. 「受験地」, 「回数」, 「番号」の欄は、受験票の数字を正確に記入するとともに、該当する数字の○を黒く塗りつぶして下さい。
2. 「生年月日」の欄は、元号は漢字を、年月日はアラビア数字を(1桁の場合は前にゼロを入れて、例えば1年2月8日は、010208)正確に記入するとともに、該当する数字の○を黒く塗りつぶして下さい。
3. 「氏名(フリガナ)」の欄は、漢字は楷書で、フリガナはカタカナで、正確かつ明瞭に記入して下さい。
4. 「性別」, 「修了した養成施設等」の欄は、該当する数字の○を黒く塗りつぶして下さい。
ただし、「① 一種養成施設」は、自動車整備専門学校、職業能力開発校(職業訓練校)及び高等学校等で今回受験する試験と同じ種類の自動車整備士の養成課程を修了して2年以内の者。
「② 二種養成施設」は、自動車整備振興会・自動車整備技術講習所において今回受験する試験と同じ種類の自動車整備士の講習を修了して2年以内の者。
「③ その他」は、前記①, ②以外の者、または、実技試験免除期間(卒業又は修了後2年間)を過ぎた者。
5. 解答欄の記入方法
 - (1) 解答は、問題の指示するところから、4つの選択肢の中から**最も適切なもの、又は最も不適切なもの等を1つ**選んで、解答欄の1～4の数字の下の○を黒く塗りつぶして下さい。2つ以上マークするとその問題は不正解となります。
 - (2) 所定欄以外には、マークしたり記入したりしてはいけません。
 - (3) マークは、HBの鉛筆を使用し、黒く塗りつぶして下さい。ボールペン等は使用してはいけません。
良い例 ● 悪い例 ○~~○~~ ○~~○~~ ○~~○~~ ○~~○~~ ○(薄い)
 - (4) 訂正する場合は、プラスチック消しゴムできれいに消して下さい。
 - (5) 答案用紙を汚したり、曲げたり、折ったりしないで下さい。

【不正行為等について】

1. 携帯電話、PHS等の電子通信機器類は、試験会場に入る前に必ず電源を切って、カバン等に入れておいて下さい。試験時間中に試験会場内において、携帯電話、PHS等の電子通信機器類を使用した場合は、その理由にかかわらず、不正の行為があったものとみなすことがあります。
2. 試験会場の机の上には、筆記用具と卓上計算機以外のものを置いてはいけません。ただし、卓上計算機は、計算以外の機能をもったものを使ってはいけません。
3. 1., 2. で禁止されているような不正行為を行った者に対しては、試験監督者において、その者の試験を停止することがあります。1., 2. の例に当てはまらない場合であっても、試験監督者において、登録試験に関して何らかの不正の行為があると認めたときは、同様の措置を執ることがあります。
4. 試験会場において試験を停止され又は何らかの不正の行為を行った者については、その試験を無効とすることがあります。
この場合においては、その者に対し、3年以内の期間を定めて登録試験を受けさせないことがあります。
5. 試験後において、登録試験に関して何らかの不正の行為があったことが明らかになった場合にも、4.と同様に、その試験を無効とし、3年以内の期間を定めて登録試験を受けさせないことがあります。

〔No. 1〕 クランクシャフトの曲がりの点検に関する次の文章の()に当てはまるものとして、適切なものはどれか。

クランクシャフトの曲がりの値は、クランクシャフトの振れの値の()であり、限度を超えたものは交換する。

- (1) 1/4
- (2) 1/2
- (3) 2 倍
- (4) 4 倍

〔No. 2〕 ガソリン・エンジンの燃焼に関する記述として、適切なものは次のうちどれか。

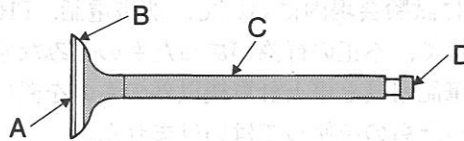
- (1) 一般に始動時、高負荷時には、理論空燃比より薄い混合気が必要となる。
- (2) 燃料蒸発ガスに含まれる有害物質は、主に NO_x(窒素酸化物)である。
- (3) ノッキングの害の一つに、エンジンの出力の低下がある。
- (4) ブローバイ・ガスとは、フューエル・タンクなどの燃料装置から燃料が蒸発するガスをいう。

〔No. 3〕 ピストン・リングに関する記述として、適切なものは次のうちどれか。

- (1) テーパー・フェース型のコンプレッション・リングは、しゅう動面が円弧状になっている。
- (2) オイル・リングは、シリンダ壁を潤滑した余分なオイルをかき落としながら燃焼室の気密を保持する役目をしている。
- (3) コンプレッション・リングやシリンダが摩耗していると、圧縮及び燃焼(膨張)行程時における燃焼室の気密不良の原因となる。
- (4) コンプレッション・リングの摩耗・衰損やシリンダの摩耗があると、吸入行程時にオイル下がりの原因となる。

〔No. 4〕 図に示すバルブのバルブ・ステムを表すものとして、適切なものは次のうちどれか。

- (1) A
- (2) B
- (3) C
- (4) D



〔No. 5〕 フライホイール及びリング・ギヤに関する記述として、不適切なものは次のうちどれか。

- (1) リング・ギヤには、一般に炭素鋼製のストレート・ベベル・ギヤが用いられている。
- (2) フライホイールは、エンジンの燃焼(膨張)によって変化する回転力を平均化している。
- (3) リング・ギヤは、スタータの回転をフライホイールに伝える働きをしている。
- (4) フライホイールは、クランクシャフトからクラッチへ動力を伝達する役目をしている。

〔No. 6〕 点火順序が1—3—4—2の4サイクル直列4シリンダ・エンジンの第2シリンダが排気行程の上死点にあり、この位置からクランクシャフトを回転方向に540°回したときに圧縮行程の上死点にあるシリンダとして、適切なものは次のうちどれか。

- (1) 第1シリンダ
- (2) 第2シリンダ
- (3) 第3シリンダ
- (4) 第4シリンダ

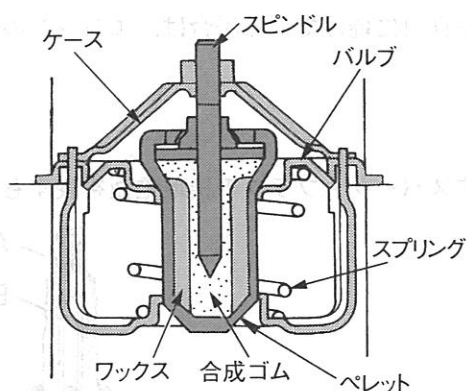
〔No. 7〕 水冷式冷却装置に関する記述として、不適切なものは次のうちどれか。

- (1) ウォータ・ポンプのインペラは、ポンプ・シャフトに圧入されている。
- (2) LLC(ロング・ライフ・クーラント)の成分は、エチレン・グリコールに数種類の添加剤を加えたものである。
- (3) ウォータ・ポンプのシール・ユニットは、ベアリング側に冷却水が漏れるのを防止している。
- (4) 冷却水は、不凍液混合率が30%のとき、冷却水の凍結温度が一番低い。

〔No. 8〕 図に示すワックス・ペレット型サーモスタットの作動に関する次の文章の(イ)～(ロ)に当てはまるものとして、下の組み合わせのうち、適切なものはどれか。

冷却水の温度が高くなると、ワックスが固体から液体となって(イ)することにより、ケースに固定されたスピンドルを合成ゴムが押し出そうとする。その反力でペレットがスプリングを押し縮め、バルブが(ロ)。

- | | |
|--------|-----|
| (イ) | (ロ) |
| (1) 収縮 | 閉じる |
| (2) 収縮 | 開く |
| (3) 膨張 | 閉じる |
| (4) 膨張 | 開く |



〔No. 9〕 トロコイド式オイル・ポンプに関する記述として、不適切なものは次のうちどれか。

- (1) サイド・クリアランスとは、ロータとカバー取り付け面との隙間をいう。
- (2) クランクシャフトによりアウト・ロータが駆動されると、インナ・ロータも同方向に回転する。
- (3) チップ・クリアランスは、シックネス・ゲージを用いて測定する。
- (4) タイミング・チェーン・カバー(オイル・ポンプ・ボデー)内には、歯数の異なるインナ・ロータとアウト・ロータが偏心して組み付けられている。

〔No. 10〕 排気装置のマフラに関する記述として、**不適切なものは次のうちどれか。**

- (1) 管の断面積を急に大きくし、排気ガスを膨張させることにより圧力を下げて音を減少させる。
- (2) 吸音材料により音波を吸収する。
- (3) 排気の通路を絞り、圧力の変動を拡大させることで音を減少させる。
- (4) 冷却により排気ガスの圧力を下げて音を減少させる。

〔No. 11〕 吸排気装置に関する記述として、**適切なものは次のうちどれか。**

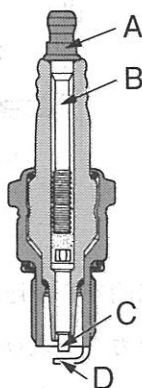
- (1) マニホールドをシリンダ・ヘッドに組み付ける場合は、外側の取り付けボルトから中心の取り付けボルトに向かって順に締め付ける。
- (2) インテーク・マニホールドは、吸気抵抗を大きくすることで、各シリンダへ分配する混合気の体積効率を高めている。
- (3) ビスカス式のエア・クリーナのエレメントの清掃は、圧縮空気を吹き付けて行う。
- (4) 金属製のインテーク・マニホールドにおいて、シリンダ・ヘッド側の取り付け面のひずみの点検は、ストレート・エッジとシックネス・ゲージを用いて行う。

〔No. 12〕 目視により行うスパーク・プラグ(電極部の^{がいし}碍子)の焼け具合の点検に関する記述として、**適切なものは次のうちどれか。**

- (1) 電極部の碍子が薄茶色で乾いている場合は、シリンダ内へのオイル上がりが考えられる。
- (2) 電極部全体が黒く湿っている場合は、スパーク・プラグの失火が考えられる。
- (3) 電極部全体が真黒で乾いたカーボンが付着している場合は、混合気の薄過ぎが考えられる。
- (4) 電極部の碍子が真白に焼けている場合は、エンジンの燃焼状態もよく、スパーク・プラグの熱価も適正である。

〔No. 13〕 図に示すスパーク・プラグの接地電極を表すものとして、**適切なものは次のうちどれか。**

- (1) A
- (2) B
- (3) C
- (4) D



〔No. 14〕 電子制御式燃料噴射装置において、インジェクタのソレノイド・コイルへの通電時間を変えて制御しているものとして、適切なものは次のうちどれか。

- (1) 燃料噴射量
- (2) 燃料噴射時期
- (3) 燃料噴射圧力
- (4) インジェクタのニードル・バルブのストローク

〔No. 15〕 電子制御式燃料噴射装置に関する記述として、不適切なものは次のうちどれか。

- (1) バキューム・センサには、シリコン・チップ(結晶)が用いられている。
- (2) 熱線式エア・フロー・メータは、吸入空気量が多いほど出力電圧は低くなる。
- (3) スロットル・ポジション・センサは、スロットル・バルブの開度を検出するセンサである。
- (4) プレッシャ・レギュレータは、インジェクタにかかる燃料の圧力を制御するものである。

〔No. 16〕 電子制御装置に用いられるセンサに関する記述として、適切なものは次のうちどれか。

- (1) 吸気温センサは、エンジンに吸入される空気の温度と空燃比の状態を検出している。
- (2) 水温センサのサーミスタ(負特性)の抵抗値は、冷却水温度が低いときほど高く(大きく)なる。
- (3) ジルコニア式 O_2 センサは、ジルコニア素子の外面に大気を導入し、内面は排気ガス中にさらされている。
- (4) バキューム・センサの圧力信号の電圧特性は、圧力が真空から大気圧に近付くほど出力電圧が小さくなる。

〔No. 17〕 ブラシ型オルタネータ(IC式ボルテージ・レギュレータ内蔵)に関する記述として、不適切なものは次のうちどれか。

- (1) ステータには、一体化された冷却用ファンが取り付けられている。
- (2) ステータ・コイルを3個用いたスター結線の場合、各相のステータ・コイルの起電力は、 120° ずつずれた交流となっている。
- (3) ロータは、ロータ・コア、ロータ・コイル、スリップ・リング、シャフトなどで構成されている。
- (4) エンジン運転中のオルタネータの発生電圧は、ボルテージ・レギュレータにより規定値に調整している。

〔No. 18〕 オルタネータに関する記述として、適切なものは次のうちどれか。

- (1) オルタネータ駆動用ベルトのたわみ量が規定値より過小の場合、ベルトのスリップによる充電不良の原因となる。
- (2) オルタネータの出力制御は、ステータ・コイルに流す電流を断続(増減)させて行っている。
- (3) 発生する交流の片側(一方向)だけしか取り出すことのできない整流方法を全波整流という。
- (4) 誘導起電力の大きさは、ステータ・コイルの巻き数が多いほど大きくなる。

〔No. 19〕 半導体に関する記述として、不適切なものは次のうちどれか。

- (1) フォト・ダイオードは、光信号から電気信号への変換などに用いられている。
- (2) ダイオードは、交流を直流に変換する整流回路などに用いられている。
- (3) トランジスタは、スイッチング回路などに用いられている。
- (4) ツェナ・ダイオードは、電気信号を光信号に変換する場合に用いられている。

〔No. 20〕 リダクション式スタータのマグネット・スイッチの構成部品として、不適切なものは次のうちどれか。

- (1) クラッチ・ローラ
- (2) プランジャ
- (3) プルイン・コイル
- (4) ホールディング・コイル

〔No. 21〕 シリンダ内径 75 mm、ピストンのストロークが 82 mm の 4 サイクル 4 シリンダ・エンジン 1 シリンダ当たりの排気量として、適切なものは次のうちどれか。ただし、円周率は 3.14 として計算し、小数点以下を切り捨てなさい。

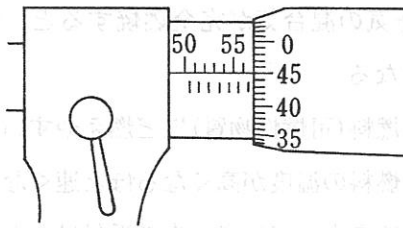
- (1) 215 cm³
- (2) 362 cm³
- (3) 395 cm³
- (4) 724 cm³

〔No. 22〕 鉛バッテリーの充電に関する記述として、適切なものは次のうちどれか。

- (1) 同じバッテリーを 2 個同時に充電する場合には、並列接続で見合った電圧にて行う。
- (2) 初充電とは、バッテリーが自己放電または使用によって失った電気を補充するために行う充電をいう。
- (3) 急速充電方法の急速充電電流の最大値は、充電しようとするバッテリーの定格容量(Ah)の数値にアンペア(A)を付けた値である。
- (4) 定電流充電法は、一般に定格容量の 1/5 程度の電流で充電する。

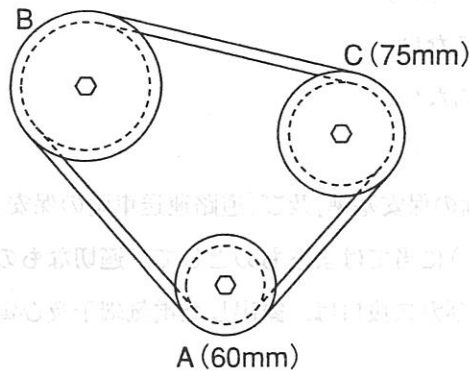
〔No. 23〕 図に示すマイクロメータの目盛りの読みとして、適切なものは次のうちどれか。

- (1) 55.45 mm
- (2) 56.45 mm
- (3) 56.95 mm
- (4) 57.45 mm



〔No. 24〕 図に示すベルト伝達機構において、Aのプーリが 800 min^{-1} 、Bのプーリが 600 min^{-1} で回転しているときのBのプーリの有効半径として、適切なものは次のうちどれか。ただし、滑り及び機械損失はないものとして計算しなさい。なお、図中の()内の数値はプーリの有効半径を示します。

- (1) 80 mm
- (2) 85 mm
- (3) 90 mm
- (4) 100 mm



〔No. 25〕 エンジン・オイルに関する記述として、不適切なものは次のうちどれか。

- (1) SAE 10 W のエンジン・オイルは、シングル・グレード・オイルである。
- (2) オイルの粘度が低過ぎると粘性抵抗が大きくなり、動力損失が増大する。
- (3) 粘度指数の大きいオイルほど温度による粘度変化の度合いが少ない。
- (4) 粘度番号に付いている W は、冬季用または寒冷地用を意味している。

〔No. 26〕 ドライバの種類と構造・機能に関する記述として、適切なものは次のうちどれか。

- (1) 角軸形は、軸の形状は普通形と同じであるが、軸が柄の中を貫通しているため頑丈である。
- (2) スタッピ形は、長いドライバなので大きな力に耐えられるようになっている。
- (3) オートマチック・ドライバは、柄を軸方向に押すだけでは刃先を回転させることはできない。
- (4) ショック・ドライバは、ねじ類を強い力で緩めたりするとき用いるものである。

〔No. 27〕 燃焼に関する記述として、不適切なものは次のうちどれか。

- (1) シリンダ内で燃料と空気の混合気が完全燃焼すると、大部分はCO(一酸化炭素)，HC(炭化水素)，PM(粒子状物質)になる。
- (2) 発火点(着火点)が低い燃料(可燃性物質)ほど燃えやすい。
- (3) 燃焼の速さは、一般に燃料の温度が高くなるほど速くなる。
- (4) 引火点とは、燃料の温度を上げていき、炎を近付けたときに燃え始める燃料の最低温度をいう。

〔No. 28〕 「道路運送車両の保安基準」に照らし、自動車の幅に関する基準として、適切なものは次のうちどれか。

- (1) 2.0 m を超えてはならない。
- (2) 2.2 m を超えてはならない。
- (3) 2.5 m を超えてはならない。
- (4) 2.8 m を超えてはならない。

〔No. 29〕 「道路運送車両の保安基準」及び「道路運送車両の保安基準の細目を定める告示」に照らし、次の文章の()に当てはまるものとして、適切なものは次のうちどれか。

燃料タンクの注入口及びガス抜口は、露出した電気端子及び電気開閉器から()mm 以上離れていること。

- (1) 100
- (2) 200
- (3) 300
- (4) 400

〔No. 30〕 「道路運送車両の保安基準」及び「道路運送車両の保安基準の細目を定める告示」に照らし、後部反射器による反射光の色に関する基準として、適切なものは次のうちどれか。

- (1) 白色であること。
- (2) 橙色であること。
- (3) 淡黄色であること。
- (4) 赤色であること。