

## 43 問 題 用 紙

## 【試験の注意事項】

1. 問題用紙は、開始の合図があるまで開いてはいけません。
2. 答案用紙と問題用紙は別になっています。解答は答案用紙(マークシート)に記入して下さい。
3. 試験会場から退場するとき、問題用紙は持ち帰って下さい。

## 【答案用紙(マークシート)記入上の注意事項】

1. 「受験地」、「回数」、「番号」の欄は、受験票の数字を正確に記入するとともに、該当する数字の○を黒く塗りつぶして下さい。
2. 「生年月日」の欄は、元号は漢字を、年月日はアラビア数字を(1桁の場合は前にゼロを入れて、例えば1年2月8日は、010208)正確に記入するとともに、該当する数字の○を黒く塗りつぶして下さい。
3. 「氏名(フリガナ)」の欄は、漢字は楷書で、フリガナはカタカナで、正確かつ明瞭に記入して下さい。
4. 「性別」、「修了した養成施設等」の欄は、該当する数字の○を黒く塗りつぶして下さい。  
ただし、「① 一種養成施設」は、自動車整備専門学校、職業能力開発校(職業訓練校)及び高等学校等で今回受験する試験と同じ種類の自動車整備士の養成課程を修了して2年以内の者。  
「② 二種養成施設」は、自動車整備振興会・自動車整備技術講習所において今回受験する試験と同じ種類の自動車整備士の講習を修了して2年以内の者。  
「③ その他」は、前記①、②以外の者、または、実技試験免除期間(卒業又は修了後2年間)を過ぎた者。
5. 解答欄の記入方法
  - (1) 解答は、問題の指示するところから、4つの選択肢の中から**最も適切なもの、又は最も不適切なもの等を1つ**選んで、解答欄の1～4の数字の下の○を黒く塗りつぶして下さい。  
2つ以上マークするとその問題は不正解となります。
  - (2) 所定欄以外には、マークしたり記入したりしてはいけません。
  - (3) マークは、HBの鉛筆を使用し、黒く塗りつぶして下さい。ボールペン等は使用してはいけません。  
良い例 ● 悪い例 ○ ⊗ ⊙ ⊖ ●(薄い)
  - (4) 訂正する場合は、プラスチック消しゴムできれいに消して下さい。
  - (5) 答案用紙を汚したり、曲げたり、折ったりしないで下さい。

## 【不正行為等について】

1. 携帯電話、PHS等の電子通信機器類は、試験会場に入る前に必ず電源を切って、カバン等に入れておいて下さい。試験時間中に試験会場内において、携帯電話、PHS等の電子通信機器類を使用した場合は、その理由にかかわらず、不正の行為があったものとみなすことがあります。
2. 試験会場の机の上には、筆記用具と卓上計算機以外のものを置いてはいけません。ただし、卓上計算機は、計算以外の機能をもったものを使ってはいけません。
3. 1., 2. で禁止されているような不正行為を行った者に対しては、試験監督者において、その者の試験を停止することがあります。1., 2. の例に当てはまらない場合であっても、試験監督者において、登録試験に関して何らかの不正の行為があると認めたときは、同様の措置を執ることがあります。
4. 試験会場において試験を停止され又は何らかの不正の行為を行った者については、その試験を無効とすることがあります。  
この場合においては、その者に対し、3年以内の期間を定めて登録試験を受けさせないことがあります。
5. 試験後において、登録試験に関して何らかの不正の行為があったことが明らかになった場合にも、4.と同様に、その試験を無効とし、3年以内の期間を定めて登録試験を受けさせないことがあります。

〔No. 1〕 合成樹脂のうち熱可塑性樹脂に関する記述として、適切なものは次のうちどれか。

- (1) 加熱し軟化流動させて成形したもので、加熱又は溶接などによる補修はできない。
- (2) 加熱し軟化流動させて成形したもので、加熱又は溶接などによる補修ができる。
- (3) 加熱により化学変化を起こし硬化成形したもので、加熱又は溶接などによる補修ができない。
- (4) 加熱により化学変化を起こし硬化成形したもので、加熱又は溶接などによる補修ができる。

〔No. 2〕 アルミニウムに関する記述として、次の(イ)～(ニ)のうち適切なものはいくつあるか。

- (イ) 常温加工されたアルミニウムを焼なましすると、温度が100～150℃から軟化が始まる。
- (ロ) アルミニウム合金は、鋳物、ダイカスト及び展伸材に大別される。
- (ハ) アルミニウムは、熱伝導性や電導性にすぐれている。
- (ニ) アルミニウムは、比重が鉄の約1/5で、線膨張係数は鉄の約半分(1/2)である。

- (1) 1 つ            (2) 2 つ            (3) 3 つ            (4) 4 つ

〔No. 3〕 鉄鋼材料に関する記述として、不適切なものは次のうちどれか。

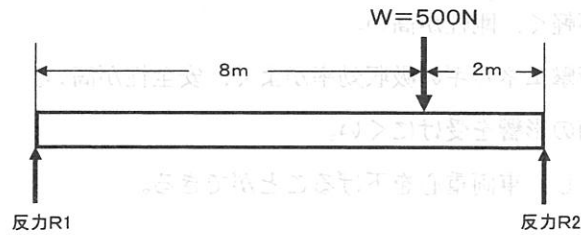
- (1) 炭素は鋼の性質に著しい影響を与え、炭素の含有量が1.0%に達するまでは、炭素鋼の引っ張り強さと硬度は減少するが、伸びと衝撃値は増加する。
- (2) 炭素鋼は、鉄と炭素0.035～1.7%を主成分とする合金で、その他にごく微量のけい素、マンガン、りん、いおうなどの元素を含有する。
- (3) 鋳鉄(銑鉄)は、鍛錬成形できないが、鋳造性がよく鋳物用として使用されるほか、製鋼用の原料となり、脱炭精錬して加工性に富んだ鋼が製造される。
- (4) 軟鋼の融点は約1,530℃であり、その比重は約7.8程度である。

〔No. 4〕 自動車用鋼板に関する記述として、不適切なものは次のうちどれか。

- (1) メッキ鋼板は、溶融メッキ鋼板と電気メッキ鋼板に分類され、メッキ層の組成と製造方法によって各種のものがある。
- (2) 積層鋼板は、2枚の薄肉鋼板の間に樹脂やその他の非金属材料を挟んだ、サンドイッチ構造になっている。
- (3) ジンクロメタル鋼板は、電気メッキにより鋼板表面に高純度亜鉛を析出させたものである。
- (4) 冷間圧延鋼板は、熱間圧延鋼板を酸洗い後、常温のまま圧延を行い、更に調質圧延して硬度調整、表面の平滑・均一化を行ったものである。

[No. 5] 図に示すはりにおける R1 と R2 にかかる反力の組み合わせとして、適切なものは次のうちどれか。

- |           |       |
|-----------|-------|
| (R 1)     | (R 2) |
| (1) 50 N  | 450 N |
| (2) 100 N | 400 N |
| (3) 150 N | 350 N |
| (4) 200 N | 300 N |



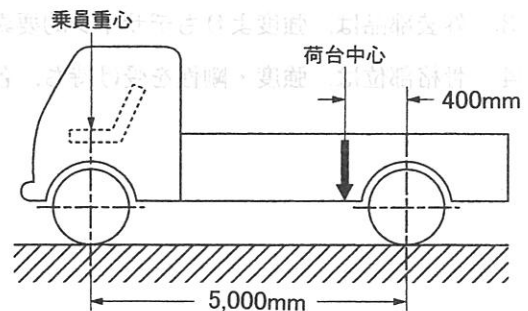
[No. 6] 高張力鋼板のうち複合組織型(デュアル・フェイズ)に関する記述として、不適切なものは次のうちどれか。

- (1) 軟らかく延性のよいフェライト地鉄相に、硬く強靱なマルテンサイト組織を適量分布させたものである。
- (2) 代表的なものに、リン添加型高張力鋼板(Rタイプ)と呼ばれるものがある。
- (3) 特殊な熱処理法により、強度と加工性を共に高めたものである。
- (4) 降伏点が低く、加工硬化の能力が大きく、また焼付塗装時の時効硬化により高い降伏強度が得られる。

[No. 7] 下表に示す諸元を有する図のようなトラックについて、積車状態の前軸荷重として、適切なものは次のうちどれか。

ただし、乗員1人は550Nでその荷重は前車軸の中心に作用し、積載物による荷重は荷台に等分布にかかるものとして計算しなさい。

ホイールベース		5,000 mm
空車状態	前軸荷重	15,000 N
	後軸荷重	10,000 N
最大積載荷重		8,000 N
乗車定員		2人
荷台オフセット		400 mm



- (1) 15,640 N
- (2) 16,740 N
- (3) 17,360 N
- (4) 18,460 N

〔No. 8〕 フレーム付きボデーと比較したモノコック・ボデーの特長に関する記述として、**不適切なものは次のうちどれか。**

- (1) 車両質量が軽く、剛性が高い。
- (2) 衝突時の衝撃エネルギーの吸収効率がよく、安全性が高い。
- (3) 騒音、振動の影響を受けにくい。
- (4) 車高を低くし、車両重心を下げることができる。

〔No. 9〕 一般的なモノコック・ボデー乗用車(スリー・ボックス・ボデー)のリア・ボデーに関する記述として、**不適切なものは次のうちどれか。**

- (1) クォータ・パネルとルーフ・パネルの継目の接合は、ハンダ盛りとアーク・ブレイジングがあるが、現在ではハンダ盛りのものが多くみられる。
- (2) リア・フロア・パネルには、プレスによる深絞りによってスペア・タイヤの格納スペースが設けられている。
- (3) 荷物室上部には、ラッゲージ・コンパートメント・ドアがヒンジを介して取り付けられている。
- (4) 荷物室は、ボデー・ローア・バック・パネル、左右クォータ・パネル、リア・アッパ・バック・パネル、リア・フロアで囲まれて構成されている。

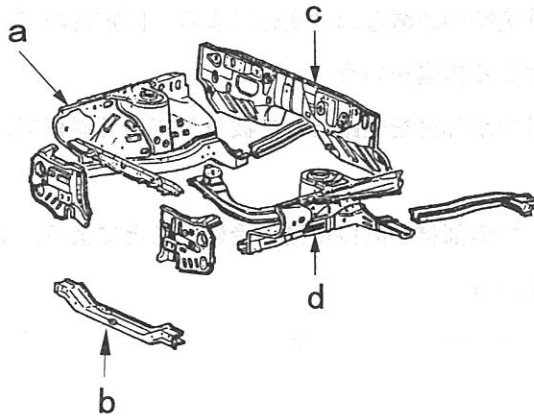
〔No. 10〕 モノコック・ボデーの三要部に関する記述として、**不適切なものは次のうちどれか。**

- (1) ギ装部品は、主として客室内部に装着されているもので、衝突時の乗員の安全性確保のため、衝撃吸収化の採用や各部の突起物をなくすような配慮がなされている。
- (2) ギ装部品は、主としてボルト・オン・パーツと称される。
- (3) 外装部品は、強度よりもデザインの要素が強いものや照明部品などで構成される。
- (4) 骨格部位は、強度・剛性を受け持ち、各部材はスポット溶接によって強固に接合されている。

〔No. 11〕 図に示すモノコック・ボデー乗用車(ストラット・タイプ)のフロント・ボデーに関する次の文章の( )に当てはまるものとして、図の a~d のうち適切なものはどれか。

○ 図の( )は、フロント・サスペンションからの外力が伝達されるのみでなく、パワー・ユニットが装着されるため、それら、本体の質量が加わることから、フロント・ボデーの主要な強度部材である。

- (1) a
- (2) b
- (3) c
- (4) d



〔No. 12〕 バスのボデーのうち、スケルトン構造に関する記述として、不適切なものは次のうちどれか。

- (1) スケルトン構造は、骨組みによって大部分の荷重を負担している。
- (2) スケルトン構造は、骨格部材とこれに直交する部材を配置させて外板をリベットや溶接により全周を接合しており、ボデー外皮を主強度部材とするものである。
- (3) スケルトン構造は、現在の大型バスのボデーの主流となっている。
- (4) スケルトンとは骨組みを意味しており、床下フレームとボデー構造をねじり剛性の高い角型鋼管を採用して「鳥かご」状に骨組みを形成して組み合わせたものをいう。

〔No. 13〕 車体の損傷診断に必要な基礎知識に関する記述として、不適切なものは次のうちどれか。

- (1) 同じ運動量をもった車両質量の異なる2台の自動車衝突した場合、車両質量の軽い方が重い方より大きな速度変化が生じる。
- (2) 向心衝突では偏心衝突に比べて、衝突した両車両の損傷は大きくなり、かつ、深部にまで達する傾向がある。
- (3) 自動車の速度が2倍になると運動エネルギーは4倍になる。
- (4) 力の分解とは「一つの力を、これと同じ効果を与える二つ以上の力に分けること」をいい、分解によって求められた力を「合力」という。

〔No. 14〕 外力と損傷の種類に関する記述として、次の(イ)～(ニ)のうち適切なものはいくつあるか。

(イ) 衝突による外力は、伝播する部材の経路上に強度の強い部分と弱い部分がある場合、強い部分を容易に通過して弱い部分を探し求めて損傷を与えながら、更に深部へと波及していき、ついには消滅していく性質がある。

(ロ) 誘発損傷とは、衝突時の急激な速度変化により、固定されていない人や物が客室内部のぎ装品などと衝突して生じる損傷をいう。

(ハ) 波及損傷とは、外力が部材を経路として波及していく過程で、その経路部位に生じる損傷をいう。

(ニ) 慣性損傷とは、一つの部材が直接損傷を受けることにより、別の部材に押し、引きが加わるために生じる損傷をいう。

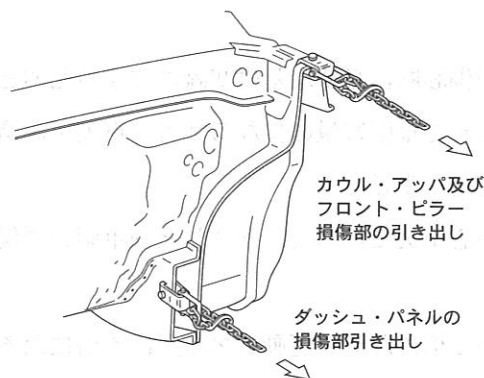
- (1) 1 つ            (2) 2 つ            (3) 3 つ            (4) 4 つ

〔No. 15〕 加工硬化を起こした鋼板の加工度と機械的性質に関する記述として、不適切なものは次のうちどれか。

- (1) 加工度を大きくすると、加工硬化を起こした部分の引っ張り強さは小さくなる。  
(2) 加工度を大きくすると、加工硬化を起こした部分の鋼板の硬さは大きくなる。  
(3) 加工度を大きくすると、加工硬化を起こした部分の鋼板の伸びは小さくなる。  
(4) 加工度を大きくするほど、加工硬化の傾向は大きく表れ、結局、鋼板が破断する直前が最も硬化する。

〔No. 16〕 板金作業のうち、図に示す引き作業の名称として、適切なものは次のうちどれか。

- (1) 吸い付け引き出し  
(2) 引っ掛け引き出し  
(3) 溶着引き出し  
(4) つかみ引き出し



[No. 17] 板金作業である整形作業の一般的な工程に関する記述として、適切なものは次のうちどれか。

- (1) はじめにハンマ・オン・ドリー作業でおおまかに修正し、次いでハンマ・オフ・ドリー作業で細かい凸凹の修正を行い、その後に絞り作業で平滑に仕上げる。
- (2) はじめにハンマ・オン・ドリー作業でおおまかに修正し、次いで絞り作業で細かい凸凹の修正を行い、その後にハンマ・オフ・ドリー作業で平滑に仕上げる。
- (3) はじめにハンマ・オフ・ドリー作業でおおまかに修正し、次いで絞り作業で細かい凸凹の修正を行い、その後にハンマ・オン・ドリー作業で平滑に仕上げる。
- (4) はじめにハンマ・オフ・ドリー作業でおおまかに修正し、次いでハンマ・オン・ドリー作業で細かい凸凹の修正を行い、その後に絞り作業で平滑に仕上げる。

[No. 18] 板金作業に関する記述として、(イ)～(ハ)のうち適切なものは次の(1)～(4)のどれか。

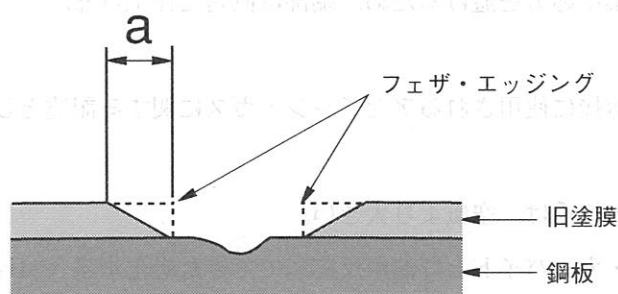
- (イ) 粗出し作業には、押し作業、引き作業がある。
- (ロ) 整形作業には、たたき出し作業、絞り作業、研磨作業(サンダ掛け作業)がある。
- (ハ) 仕上げ作業には、防せい作業、防塵(ぼうじん)作業がある。

- (1) (イ), (ロ)
- (2) (イ), (ハ)
- (3) (ロ), (ハ)
- (4) (イ), (ロ), (ハ)

[No. 19] 図に示す板金作業の充てん剤による仕上げのときにフェザ・エッジを作る作業に関する次の文章の( )に当てはまるものとして、適切なものはどれか。

段落としする場合、フェザ・エッジングの寸法(図の a)は( )あるとよい。

- (1) 5 mm 以上
- (2) 10 mm 以上
- (3) 15 mm 以上
- (4) 20 mm 以上



〔No. 20〕 板金作業と鋼板の損傷部分に関する記述として、**不適切なものは次のうちどれか。**

- (1) ドアの外板部分などが他の物体と接触すると、鋼板は引っ張られる作用を受け、結果として伸びが発生し元の板厚より薄くなる。
- (2) 部品や鋼板に圧縮荷重が作用して、損傷が発生しているものは、入力方向への押し作業をするなかで、鋼板の打ち出しを進めることが必要になる。
- (3) 鋼板を曲げるような外力が加わる場合は、曲げられている局部は加工硬化が強く、塑性変形があるのでこの部分の修理方法の選定がきわめて重要になる。
- (4) 鋼板全体がねじられる作用を受けた場合の板金作業では、塑性変形と加工硬化に注意する。

〔No. 21〕 加熱と冷却による絞りに関する記述として、**適切なものは次のうちどれか。**

- (1) 作業は素早く行い、加熱はできるだけ広い範囲を高温にする。
- (2) 電気絞りには、スタッド溶接機やスポット溶接機の絞り用電極を使用する。
- (3) 灸すえ法の1回の灸の大きさは、平均すると直径60 mmから70 mm程度である。
- (4) 灸すえによる方法での加熱温度は、1,000℃から1,200℃程度がよい。

〔No. 22〕 トラックのフレームの狂いの修正、亀裂の修理に関する記述として、**適切なものは次のうちどれか。**

- (1) フランジの平板補強などで行われる栓溶接は、溶接する部材の一方に穴をあけ、そこから溶接して他方と接合する方法である。
- (2) フレームに複合して狂いが生じた場合は、ねじれ、菱曲がりの修正を先に行い、その後に上下曲がり、左右曲がりの修正を行う。
- (3) 引っ張り強さ540 MPa級の高張力鋼板を使用しているフレームを修正するときは、A1変態点の900℃に加熱して行う。
- (4) 補強板は、集中応力を避けるため、端部は直角に仕上げる。

〔No. 23〕 ガス溶接に使用されるアセチレン・ガスに関する記述として、**適切なものは次のうちどれか。**

- (1) アセチレンの比重は、空気より大きい。
- (2) カルシウム・カーバイドと灯油が反応してできた炭化水素(C<sub>2</sub>H<sub>2</sub>)を、アセチレンという。
- (3) アセチレン・ガスは、酸素と同じ自然元素である。
- (4) 純アセチレンは、無色、無臭であるが、一般に使われているアセチレンは、不純物を含むので特異な臭気をもっている。

〔No. 24〕 ガス溶接に関する記述として、**不適切なものは次のうちどれか。**

- (1) 酸素は、無味、無臭、無色の気体で、比重は空気より小さく、大部分の元素と直接化学反応を起こす。
- (2) 溶接時の閃光や炎のまぶしさ、あるいは溶けた金属の飛散から目を保護するため、溶接作業中は、色つきの溶接眼鏡をかけることが必要である。
- (3) 酸素ボンベは、直射日光や高温の場所には置かないようにし、40℃以下での保管が必要である。
- (4) 交換ノズル(火口)の種類は、ノズルの口径の違いで表され、ノズル・ヘッドが大きくなるほどノズル口径は大きくなる。

〔No. 25〕 電気抵抗スポット溶接の加圧機構のうち、冷却固着に関する記述として、**適切なものは次のうちどれか。**

- (1) 電極チップと鉄板及び重ね合わせた鋼板のすき間にある抵抗を増やし、一時的に電流を通すための工程をいう。
- (2) 電極チップと鉄板及び重ね合わせた鋼板のすき間にある抵抗を減らし、十分な電流を通すための工程をいう。
- (3) 溶けた金属の冶金工程であり、電流が遮断されてフォーミング(加鍛)が行われる工程をいう。
- (4) 完全に加圧密着された箇所に通電が始まり、鋼板の合わせ目から溶け始めて、通電終了時に完全なナゲットが形成されるまでの工程をいう。

〔No. 26〕 電気抵抗スポット溶接とミグ・アーク・スポット溶接を比較したときの記述として、**適切なものは次のうちどれか。**

- (1) 溶接時間は、電気抵抗スポット溶接の方がミグ・アーク・スポット溶接より短い。
- (2) 溶接熱は、電気抵抗スポット溶接の方がミグ・アーク・スポット溶接より高い。
- (3) 使用電力は、電気抵抗スポット溶接の方がミグ・アーク・スポット溶接より大きい。
- (4) 連続作業性は、電気抵抗スポット溶接の方がミグ・アーク・スポット溶接よりやや劣る。

〔No. 27〕 ミグ・アーク溶接に関する記述として、**不適切なものは次のうちどれか。**

- (1) 一般に、トーチの下向き溶接では、溶接線が見やすくなる方向へ進める。この場合、トーチ・ノズルは、垂直線から15°から30°傾けて保持する。
- (2) 片面ミグ・アーク・スポット溶接作業は、電気抵抗スポット溶接の片面2点打ちの場合と同様に、2枚の板の加圧密着が十分にできないため、クランプにより固定する必要がある。
- (3) シールド・ガスに用いるアルゴン・ガスは、一般に低炭素鋼や軟鋼板に使われ、アルミ合金やステンレスなどの非鉄金属には、炭酸ガスが使われる。
- (4) メタル移行には、ショート・アーク法、スプレ・アーク法、パルス・アーク法がある。

〔No. 28〕 ミグ・アーク溶接に関する記述として、**不適切なものは次のうちどれか。**

- (1) ミグ・アーク溶接は、溶加材が長いワイヤ形状で自動送りになっているので、切れ目のない連続溶接作業を行うことができる。
- (2) ミグ・アーク溶接は、ガス・シールド方式であることから、溶接ビードにスラグが残らず、溶接後のかき落とし作業が不要である。
- (3) コンタクト・チップは、メイン・トランスから送られた溶接電流を溶接ワイヤに伝える。
- (4) 炭酸ガス・シールドのアークは、溶け込みが厚く深部までよく溶かすが、電気アーク溶接よりすぐれた強度は得られにくい。

〔No. 29〕 リベット作業に関する記述として、**適切なものは次のうちどれか。**

- (1) リベットの締め代は、リベットの径の1.0~1.2倍とする。
- (2) リベット締めは、2枚又はそれ以上の鋼板を重ね、あるいは鋼板と形鋼を重ねてリベットで結合する方法で、びょう打ち又はリベットティングともいわれる。
- (3) リベットの太さは、原則的には接合する板の厚さよりも細いものを使用する。
- (4) リベットの取替作業では、最近ホットリベット(熱間リベット)が主流で、コールドタイプ(冷間リベット)の使用は少ない。

〔No. 30〕 電気アーク溶接に関する記述として、**適切なものは次のうちどれか。**

- (1) アーク溶接機の容量は、一般に、一次側入力(K. V. A)をもって溶接機の基準容量として表示される。
- (2) 金属アーク溶接で使用する溶接棒は、主にフラックス(溶剤)が塗布されていないものが使用される。
- (3) 金属アーク溶接で使用する電極棒は、溶接される母材と異なる材質の溶接棒も使用できる。
- (4) アークが起動して電圧が低下している状態を無負荷電圧という。

〔No. 31〕 塗装設備及び塗装機器に関する記述として、**不適切なものは次のうちどれか。**

- (1) 自動アンローダ式(連続運転)のエア・コンプレッサは、圧力が設定値に達したとき、自動的にモータを停止させ、圧力が一定値に下がると自動的に圧縮運転に戻る。
- (2) エア・コンプレッサは圧縮空気を作る装置であり、通常使用されるエア工具などの空気使用量よりも20~30%程度、吐出空気量の多いコンプレッサを選定する。
- (3) 熱が移動する方法には伝導、対流、輻射の3種類があり、加熱乾燥装置における塗膜の乾燥は、ほとんど輻射と対流により行われている。
- (4) エア・トランスホームは、エア・コンプレッサから送られてきた圧縮空気を、使用に適した圧力に減圧する装置であり、水分や異物を除去する機能をもったものである。

〔No. 32〕 可搬式油圧ラム・ユニットに関する記述として、不適切なものは次のうちどれか。

- (1) スピード・カップラは、ホースとラムを連結するものである。
- (2) 損傷部位の押し作業では、損傷部位の修正に伴って、ラムをセットした正常な相手部位への影響が発生する問題点がある。
- (3) 引き作業には、押しラムを用いる直接引きと引きラムを用いるオフセット引きの二つがある。
- (4) ウェッジ・ラムやスプレッド・ラムは、拡げ作業に使われる。

〔No. 33〕 塗装材料に関する記述として、不適切なものは次のうちどれか。

- (1) 自動車補修用の二液形塗料では、アクリルウレタン塗料が主に使用され、硬化剤としてはイソシアネート系、非イソシアネート系などがある。
- (2) 混合溶剤のシンナは、塗膜に流動性と流展性を与える働きをするもので、乾燥後は塗膜中には残留しない。
- (3) 樹脂は、塗料の性能を決める重要な成分であり、顔料を均一に分散させ、塗膜に光沢や耐久性、硬さや柔軟性などを与えるものである。
- (4) 顔料は、水や油、溶剤などに溶ける粉末で、樹脂や溶剤などに溶解することにより塗料となり物体に付着するものである。

〔No. 34〕 塗膜の欠陥に関する記述として、不適切なものは次のうちどれか。

- (1) 「白化」は、塗膜表面に空気中の湿気が凝縮し乳白色になるもので、高温、多湿時に蒸発が早めのシンナを使用したとき、被塗物が極端に冷えすぎているときなどに発生する。
- (2) 「パテ跡(パテマーク)」は、上塗り後にパテを付けた部分が浮きでるもので、パテが乾燥不十分なまま上塗りをしたときなどに発生する。
- (3) 「ふくれ」は、塗膜が平滑でなく、みかん肌の状態になるもので、蒸発の早すぎるシンナを用いたときなどに発生する。
- (4) 「ちぢみ、しわ(リフティング)」は、旧塗膜や下塗り塗料が上塗り塗料の溶剤で浸された状態になるもので、耐溶剤性の弱い旧塗膜の上に、ポリパテをオーバラップして付けて上塗りしたときなどに発生する。

〔No. 35〕 補修塗装の種類に関する記述として、**不適切なものは次のうちどれか。**

- (1) 全塗装は、車両全体を同色や新しい色に塗り替える塗装をいう。
- (2) 部分補修のブロック補修は、ドアなど区切られているパネルを、一般にぼかし塗装をせずにパネル単位で補修塗装する方法をいう。
- (3) 部分補修のスポット補修は、フェンダなどの比較的小さなキズの補修塗装をいい、補修部位と周辺との色や肌の違いを目立たなくするためのぼかし塗装を行う必要はない。
- (4) 軽補修は、上塗り塗装のタレ、ブツ、打ちキズなどの不具合をスプレ・ガンを使用せず、研ぎ、筆さしなどで補修する方法をいう。

〔No. 36〕 乗用車のぎ装品に関する記述として、**不適切なものは次のうちどれか。**

- (1) 天井内張りの張り天井は、ポリ・ウレタン・フォームなどのパッド材と、塩化ビニールなどの表皮が一体となった2層又は3層で積層された材料を、ルーフ・パネルの裏面に直接貼り付ける方式である。
- (2) セパレート・シートは、一般的な前席用シートで、運転席と助手席が完全に分離している。
- (3) フロント・ウィンド・シールド・ガラスの取り付け方式のうち接着方式は、衝突時における乗員の車外放出防止などの安全性確保やピラーの細型化に対する剛性の向上に効果がある。
- (4) フロント・ウィンド・シールドに用いられる合わせガラスは、プラスチックなどの中間膜を、熱処理された2枚の強化ガラスで挟んで接着したものが一般的である。

〔No. 37〕 大型車用平行H型(はしご型)フレームを使用したトラックのフレームを、トラム・トラッキング・ゲージを用いて測定する場合の記述として、**不適切なものは次のうちどれか。**

- (1) トラム・トラッキング・ゲージを用いると、フレームの左右曲がり、菱曲がり、つぶれの3種類の狂いの測定ができる。
- (2) トラム・トラッキング・ゲージは、左右の幅が調節できる水平バーの中心にセンタ・ピンがあり、伸縮するバーの端にはハンガ・ロッドが備えられている。
- (3) フレームの菱曲がりは、トラム・トラッキング・ゲージで各クロス・メンバ間の対角線を測定し、それぞれの対角線の長さの差がすべて同様であることで確認できる。
- (4) フレームの左右曲がりは、トラム・トラッキング・ゲージを用いて、クロス・メンバごとの対角線を測定し、対角線の長さに差のあることで確認できる。

〔No. 38〕 「道路運送車両の保安基準」及び「道路運送車両の保安基準の細目を定める告示」に照らし、  
自動車の前面ガラス及び側面ガラスの可視光線の透過率に関する次の文章の( )に当ては  
まるものとして、適切なものは次のうちどれか。

自動車の前面ガラス及び側面ガラスは、運転者が交通状況を確認するために必要な視野の範囲に係  
る部分における可視光線の透過率が( )%以上のものであること。

- (1) 50
- (2) 60
- (3) 70
- (4) 80

〔No. 39〕 「道路運送車両の保安基準」及び「道路運送車両の保安基準の細目を定める告示」に照らし、  
最高速度が 100 km/h の小型四輪自動車(車幅 1.6 m)の方向指示器の基準に関する記述とし  
て、不適切なものは次のうちどれか。

- (1) 方向指示器は、毎分 80 回以上 140 回以下の一定の周期で点滅するものであること。
- (2) 自動車の後面の両側には、方向指示器を備えること。
- (3) 自動車には、方向指示器を自動車の車両中心線上の前方及び後方 30 m の距離から照明部が見通  
すことのできる位置に少なくとも左右 1 個ずつ備えること。
- (4) 方向指示器の灯光の色は、橙色であること。

〔No. 40〕 「道路運送車両の保安基準」及び「道路運送車両の保安基準の細目を定める告示」に照らし、  
自動車のリヤ・オーバハングの限度の基準に関する次の表の( )に当てはまるものとし  
て、適切なものは次のうちどれか。

物品を車体の後方に突出して積載するおそれのある構造の自動車	普通自動車	最後部の車軸中心から車体の後面までの水平距離が最遠軸距の 2 分の 1 以下
	小型自動車	最後部の車軸中心から車体の後面までの水平距離が最遠軸距の( )以下
物品を車体の後方に突出して積載するおそれのない構造の自動車		最後部の車軸中心から車体の後面までの水平距離が最遠軸距の 3 分の 2 以下

- (1) 30 分の 11
- (2) 3 分の 1
- (3) 5 分の 2
- (4) 20 分の 11