

留意事項（3級シャシ）

問題1

アナログ・サーキット・テスタのレンジは、16Vレンジに固定してあるので、レンジ切り替えスイッチには触れないこと。

問1

① 車速センサは、写真で示すダイヤルの下部に取り付けてあります。

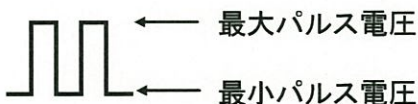
② 車速センサのパルス電圧の測定方法

(1) 電圧は、ダイヤルをゆっくり回して測定すること。

(2) ダイヤルを回すことによって、車速センサの信号も出力します。

- 1番端子：アース
- 2番端子：電源
- 3番端子：センサ信号1（8パルス）
- 4番端子：センサ信号2（25パルス）

8パルス信号の例



留意事項（3級シャシ）

問2

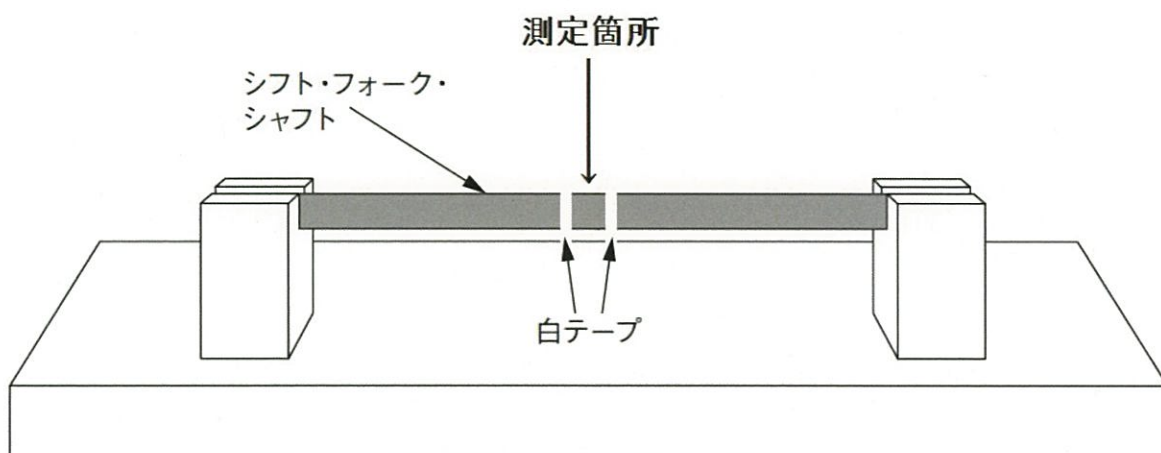
- ① 回路ボード（リレー回路）の測定端子番号と回路図内の番号は同じです。
- ② 電圧の測定は，回路ボードに設けた測定端子で行うこと。
- ③ 回路ボードのスイッチ操作は**試験委員が行うので，その都度申し出ること。**
- ④ リレーの励磁コイルに通電すると，接点が共に閉じる。
- ⑤ リレーの端子電圧値

測定端子	スイッチ	基準値
2-アース間	OFF	0 V
	ON	12 V
4-アース間	OFF	0 V
	ON	12 V
6-アース間	OFF	12 V
	ON	0 V

留意事項（3級シャシ）

問題2

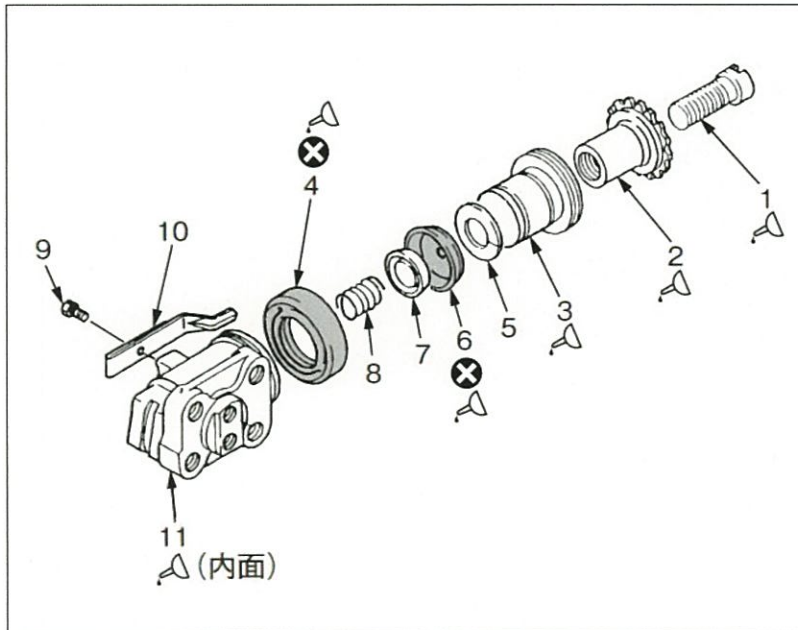
測定箇所：試験の都合上，下図の白テープ間で行いなさい。



留意事項（3級シャシ）

問題3

フロント・ホイール・シリンダ分解図



部品名称

- 1 アジャスト・スクリュ
- 2 アジャスタ
- 3 ピストン
- 4 ダスト・ブーツ
- 5 バックアップ・リング
- 6 ピストン・カップ
- 7 ピストン・カップ・リテーナ
- 8 リターン・スプリング
- 9 ボルト
- 10 アジャスト・ストッパ
- 11 ボデー

△：給脂部品

⊗：再使用不可部品

※油脂の種類と給脂箇所

○ホイール・ベアリング・グリース

- 1 アジャスト・スクリュねじ部
- 2 アジャスタ外周

○ラバー・グリース

- 3 ピストン外周
- 4 ダスト・ブーツ内面
- 6 ピストン・カップ全面
- 11 ボデー内面（シリンダ内面）

※試験の都合上、分解時の最初にアジャスト・ストッパを外しなさい。

※組み付け時、アジャスト・スクリュは、手の力で軽く締め付けるだけでよい。

※組み付け時、アジャスト・ストッパのボルトは、レンチで軽く締め付けるだけでよい。