

## 43 問題用紙

### 【試験の注意事項】

1. 問題用紙は、開始の合図があるまで開いてはいけません。
2. 答案用紙と問題用紙は別になっています。解答は答案用紙(マークシート)に記入して下さい。
3. 試験会場から退場するとき、問題用紙は持ち帰って下さい。

### 【答案用紙(マークシート)記入上の注意事項】

1. 「受験地」, 「回数」, 「番号」の欄は、受験票の数字を正確に記入するとともに、該当する数字の○を黒く塗りつぶして下さい。
2. 「生年月日」の欄は、元号は漢字を、年月日はアラビア数字を(1桁の場合は前にゼロを入れて、例えば1年2月8日は、010208)正確に記入するとともに、該当する数字の○を黒く塗りつぶして下さい。
3. 「氏名(フリガナ)」の欄は、漢字は楷書で、フリガナはカタカナで、正確かつ明瞭に記入して下さい。
4. 「性別」, 「修了した養成施設等」の欄は、該当する数字の○を黒く塗りつぶして下さい。  
ただし、「① 一種養成施設」は、自動車整備専門学校、職業能力開発校(職業訓練校)及び高等学校等で今回受験する試験と同じ種類の自動車整備士の養成課程を修了して2年以内の者。  
「② 二種養成施設」は、自動車整備振興会・自動車整備技術講習所において今回受験する試験と同じ種類の自動車整備士の講習を修了して2年以内の者。  
「③ その他」は、前記①, ②以外の者、または、実技試験免除期間(卒業又は修了後2年間)を過ぎた者。
5. 解答欄の記入方法
  - (1) 解答は、問題の指示するところから従って、4つの選択肢の中から**最も適切なもの、又は最も不適切なもの等を1つ**選んで、解答欄の1~4の数字の下の○を黒く塗りつぶして下さい。  
2つ以上マークするとその問題は不正解となります。
  - (2) 所定欄以外には、マークしたり記入したりしてはいけません。
  - (3) マークは、HBの鉛筆を使用し、黒く塗りつぶして下さい。ボールペン等は使用してはいけません。  
良い例 ● 悪い例 ◐ ⊗ ⊕ ⊖ ⊙(薄い)
  - (4) 訂正する場合は、プラスチック消しゴムできれいに消して下さい。
  - (5) 答案用紙を汚したり、曲げたり、折ったりしないで下さい。

### 【不正行為等について】

1. 携帯電話等の電子通信機器類は、試験会場に入る前に必ず電源を切って、カバン等に入れておいて下さい。試験時間中に試験会場内において、携帯電話等の電子通信機器類を使用した場合は、その理由にかかわらず、不正の行為があったものとみなすことがあります。
2. 試験会場の机の上には、筆記用具と卓上計算機以外のものを置いてはいけません。ただし、卓上計算機は、計算以外の機能をもったものを使ってはいけません。
3. 1., 2. で禁止されているような不正行為を行った者に対しては、試験監督者において、その者の試験を停止することがあります。1., 2. の例に当てはまらない場合であっても、試験監督者において、登録試験に関して何らかの不正の行為があると認めるときは、同様の措置を執ることがあります。
4. 試験会場において試験を停止され又は何らかの不正の行為を行った者については、その試験を無効とすることがあります。  
この場合においては、その者に対し、3年以内の期間を定めて登録試験を受けさせないことがあります。
5. 試験後において、登録試験に関して何らかの不正の行為があったことが明らかになった場合にも、4.と同様に、その試験を無効とし、3年以内の期間を定めて登録試験を受けさせないことがあります。

〔No. 1〕 アルミニウムに関する記述として、適切なものは次のうちどれか。

- (1) 純粋なアルミニウムは、軟らかすぎるので自動車用部品としては強度を高めるなどの性質改善が必要なため、他の金属を微量添加したアルミニウム合金が素材として使われる。
- (2) 車体外板などに用いられるアルミニウムは、普通軟鋼板とほぼ同様に補修でき、一般に伸びが大きくヘミング加工性に優れている。
- (3) アルミニウムは、海水、バッテリー液などの酸及びアルカリには、ほとんど浸食されない。
- (4) アルミニウムの溶融点は約 660℃で、加熱すると引っ張り強さは急激に減少し、約 600℃ではほとんど 0 となるとともに、伸びは温度の上昇につれて緩やかに減少する。

〔No. 2〕 鉄鋼材料に関する記述として、不適切なものは次のうちどれか。

- (1) 軟鋼の融点は約 1530℃で、比重は約 7.8 である。
- (2) 鋳鉄(銑鉄)は、鍛錬成形できないが、鋳造性はよい。
- (3) 純鉄は、炭素の含有量が 0.035% 以下で、材質的に軟らかいため、電磁気材料には使用されていない。
- (4) 炭素鋼は、炭素の含有量が 1.0% に達するまで引っ張り強さと硬度は増加するが、伸びと衝撃値は減少する。

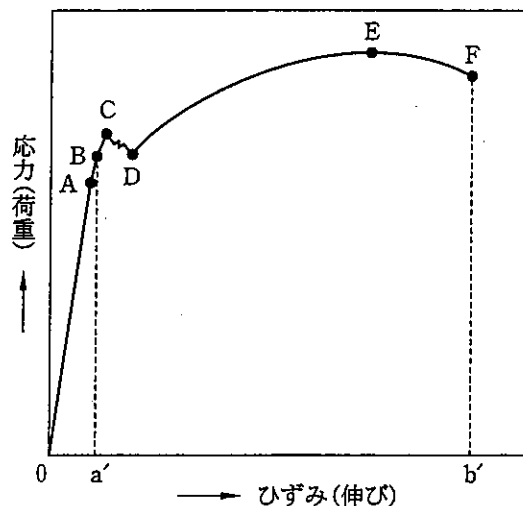
〔No. 3〕 合成樹脂部品の共通的特性として、次の(イ)～(ニ)のうち適切なものはいくつあるか。

- (イ) 比重が 0.9～1.3 程度で軽量である。
  - (ロ) 防振、防音、絶縁、断熱性をもっている。
  - (ハ) 耐食性、防湿性に優れている。
  - (ニ) 着色、エンボシング、光輝処理、塗装などの二次加工による意匠性の向上が図れる。
- (1) 1つ                      (2) 2つ                      (3) 3つ                      (4) 4つ

〔No. 4〕 金属材料の機械的性質に関する記述として、不適切なものは次のうちどれか。

- (1) 材料が荷重を受けて材料内部に生じる抵抗力を内力という。
- (2) 鉄鋼材料では、硬さと引っ張り強さが一般に反比例する。
- (3) 材料の塑性又は脆性の度合いは、伸びによって比較する。
- (4) 引っ張り強さが大きく粘り強さも大きい性質を靱性という。

〔No. 5〕 軟鋼材に引っ張り荷重を加えた場合の応力とひずみの関係を表した線図に関する記述として、不適切なものは次のうちどれか。



- (1) 0点からA点までは、フックの法則により応力とひずみが正比例の関係から直線となり、このA点を比例限度という。
- (2) A点を超えると直線はやや傾斜し比例しなくなるが、C点までは弾性が保たれていることからC点を弾性限度又は弾性限界点という。
- (3) E点を最大応力点といい、材料が切断するF点を破断点という。
- (4) a'～b'間に生じるひずみが永久ひずみ又は塑性ひずみであり、一般に、材料が板金作業などによって成形加工できるのは、塑性ひずみを生じる性質があるからである。

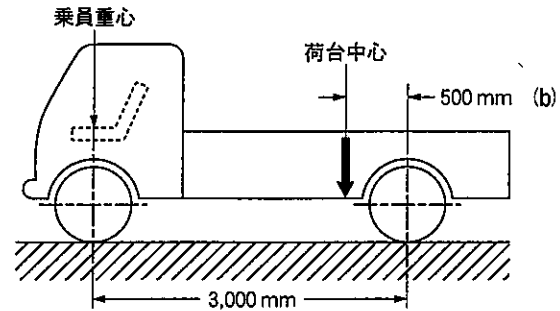
〔No. 6〕 自動車用高張力鋼板に関する記述として、不適切なものは次のうちどれか。

- (1) 従来の自動車ボデーに多用されていた冷間圧延鋼板と比較して引っ張り強さと降伏点が高い。
- (2) 小石などが当たっても局所的な「くぼみ」ができない耐デント性及び衝突時の変形抵抗によるエネルギーの吸収性に優れている。
- (3) 鉄の結晶中に炭素、けい素、マンガン、りんなどの原子を固溶させ、結晶格子をひずませて鋼を強化したものを、析出強化型という。
- (4) 複合組織型及び析出強化型を採用している部品は、補修の際に720℃以上に加熱すると材質変化や強度劣化につながる。

〔No. 7〕 下表に示す諸元を有する図のようなトラックについて、積車状態の前軸荷重として、適切なものは次のうちどれか。

ただし、乗員 1 人は 550 N でその荷重は前車軸の中心に作用し、積載物による荷重は荷台に等分布にかかるものとして計算しなさい。

ホイールベース		3,000 mm
空車状態	前軸荷重	15,000 N
	後軸荷重	10,000 N
最大積載荷重		30,000 N
乗車定員		2 人
荷台オフセット (b)		500 mm



- (1) 16,100 N
- (2) 20,000 N
- (3) 21,100 N
- (4) 36,100 N

〔No. 8〕 自動車のフレーム付き構造に関する記述として、不適切なものは次のうちどれか。

- (1) 路面やエンジンなどからの振動，騒音がフレームを介してボデーに伝わるので，車室内は比較的静かに保たれる。
- (2) 車両質量が増すこと，床面が高くなる結果，車高が増すなどの短所がある。
- (3) 一般に 1.6~2.3 mm 程度の熱間圧延鋼材で成形し，溶接によって接合されるので，生産は容易である。
- (4) フレームは，走行中に路面振動，ねじり，曲げなどの影響を受けるため，これらに耐える軽量で剛性の高いものが要求される。

〔No. 9〕モノコック・ボデーのフロント・ボデーのうち、フロント・フェンダ・エプロンに関する記述として、不適切なものは次のうちどれか。

- (1) サスペンションがストラット・タイプの場合は、中央部付近の上端部にショック・アブソーバが取り付けられ、前輪の上下方向の負荷が加わっている。
- (2) サスペンションがストラット・タイプの場合は、一般にフロント・ホイール・アライメントの調整が困難であることから剛性及び耐久性のほか、精度にも十分な注意がはらわれている。
- (3) 上部にはリインフォースメントが前部から後端部にかけて取り付けられ、箱型閉断面構造を形成しているものが基本形となっている。
- (4) ブレーキ・マスタ・シリンダなどが装着され、車室側には防音、防振のため、アスファルト・シートやダッシュ・インシュレータが設けられている。

〔No. 10〕バスの構造に関する記述として、不適切なものは次のうちどれか。

- (1) フレーム・レス構造は、車体に加わる各種荷重をサブ・フレームだけでボデーの側構造に伝達し、構造全体で対応するように作られている。
- (2) シャシ・フレームはバス専用として作られるもので、乗降性向上の観点から地上高を低くするため、前後軸部はキックアップされている。
- (3) 応力外皮構造は、前構造、側構造、屋根構造、後構造及び床構造に区分されて組み立てられている。
- (4) スケルトン構造では、乗降扉、窓、床下荷物室などのような大きな開口部の周囲に角型鋼管を溶接で組み立て、応力集中を避けている。

〔No. 11〕フレーム付きボデーと比較した場合のモノコック・ボデーの長所として、次の(イ)～(ニ)のうち適切なものはいくつあるか。

- (イ) 生産性がよい。  
(ロ) 衝突時の衝撃エネルギーの吸収効率がよく、安全性が高い。  
(ハ) 車高を低くし、車体重心を下げることができる。  
(ニ) 騒音、振動の影響を受けにくい。

- (1) 1つ                      (2) 2つ                      (3) 3つ                      (4) 4つ

〔No. 12〕 ボデーのプレス加工法に関する次の文章の( )に当てはまるものとして、適切なものは次のうちどれか。

( )とは、平板あるいは形成された材料の一部に補強と装飾の目的でひも状の隆起又はくぼみをつけるプレス加工法をいう。

- (1) ピーディング
- (2) パーリング
- (3) ヘミング
- (4) クラウン

〔No. 13〕 鋼板に加工硬化が起きやすい場合の記述として、次の(イ)～(ニ)のうち適切なものはいくつあるか。

- (イ) 鋼板をプレス加工した場合  
(ロ) 鋼板を不必要に強くたたいた場合  
(ハ) 鋼板をハンマで長時間たたいて板金した場合  
(ニ) 衝突によって自動車の鋼板が折れたり、曲げられた場合

- (1) 1つ                      (2) 2つ                      (3) 3つ                      (4) 4つ

〔No. 14〕 モノコック・ボデーのメイン・フロアに関する記述として、不適切なものは次のうちどれか。

- (1) フロント・サイド・メンバ及びリヤ・サイド・メンバに種々の負荷が伝播されることから、曲げやねじりに対して十分耐え得る構造でなくてはならない。
- (2) フロア・パンには剛性向上のため、多数のピーディングを施すことで防振、防音効果が期待できる。
- (3) 多数のピーディングを施すと剛性が高くなるため、制振材(アスファルトシート)が削減できる。
- (4) フロント・サイド・メンバ及びリヤ・サイド・メンバに伝播される種々の負荷は、サイド・ボデーに効率よく分散できるものでなくてはならない。

〔No. 15〕 トラックのリヤ・ボデーに関する記述として、不適切なものは次のうちどれか。

- (1) 平ボデーの低床式の床組みは、主として縦根太、横根太、床枠及び床板などからなっている。
- (2) ダンプは、エンジンから取り出した動力で、オイル・ポンプが駆動されることによって、ホイスト・シリンダがダンプ荷台を押し上げるようになっている。
- (3) 一般のアルミ・バン・ボデーは、バン・キット式の六面により構成され、接合部にシーラ材を使って、ボルトとナットで組み立てられたモノコック構造である。
- (4) 平ボデーのプラットホーム・ボデーは、あおりが装着されていない床面のみの荷台で、コンテナ車やブルドーザ運搬車などに多く使用される。

〔No. 16〕 鋼板の損傷に関する記述として、不適切なものは次のうちどれか。

- (1) 裂けが発生している部分は、加工硬化が最も強く現れた部分である。
- (2) 鋼板を部品の形状に加工する場合、残留応力の作用によってスプリング・バックが発生する。
- (3) 衝突により車体に発生する変形には、周辺の拘束条件を取り除くと元の形状に復元する弾性変形と永久ひずみが残る塑性変形がある。
- (4) 鋭い衝突対象物と、擦過するように衝突した場合に発生する損傷は、細長くて鋭いへこみが特徴で、損傷部分は小さく狭い場合でも鋼板には延びが大きく発生し、弾性変形が中心になる。

〔No. 17〕 板金作業の粗出し作業の記述として、次の(イ)～(ニ)のうち適切なものはいくつあるか。

- (イ) 引き作業
- (ロ) 絞り作業
- (ハ) ならし作業
- (ニ) 押し作業

- (1) 1つ
- (2) 2つ
- (3) 3つ
- (4) 4つ

〔No. 18〕 板金作業におけるハンマリングの基本に関する次の文章の(イ)～(ハ)に当てはまるものとして、下の組み合わせのうち、適切なものは次のうちどれか。

ハンマは、(イ)に力を入れて柄の(ロ)を握り、(ハ)は軽く支える程度に握る。

- |     | (イ) | (ロ) | (ハ)     |
|-----|-----|-----|---------|
| (1) | 親指  | 端の方 | 小指      |
| (2) | 小指  | 端の方 | 中指と薬指   |
| (3) | 親指  | 中央部 | 中指と薬指   |
| (4) | 親指  | 中央部 | 小指と人差し指 |

〔No. 19〕 板金作業のうち、整形作業のハンマリングに関する記述として、適切なものは次のうちどれか。

- (1) ハンマリングは、目と手による連携で、初めはハンマ・オン・ドリー作業によっておおまかに修正する。
- (2) 最近は車体に使用される鋼板が薄くなる傾向にあるので、不適切なハンマリングによって鋼板を延ばしてしまわないように最初から注意して作業を進めなければならない。
- (3) ハンマ・オフ・ドリー作業は、ほぼ修正を完了した損傷面に残っている細かい凸凹を、平滑に仕上げる作業である。
- (4) 一般に仕上げは、ハンマ・オフ・ドリー作業で行い、その作業は、損傷の深い面から損傷の浅い面へ、損傷部の中心から外側へ行われる。

[No. 20] 板金作業の仕上げ作業に関する記述として、適切なものは次のうちどれか。

- (1) パテの硬化時間は、温度によって差があるが、一般に常温で塗布する。
- (2) ならし作業は、残っている微細な凸凹を、ハンマ・オン・ドリーで仕上げていく作業で、ハンマとドリーは、それぞれ強く握り、力をコントロールしながら柔らかくたたく。
- (3) パテの厚塗りはできるだけ避けるようにして、やむを得ず厚塗りする場合には、一回で塗布し、素早く乾燥させる。
- (4) 仕上がり程度の点検は、直接素手で触れる方が手袋をするよりも、鋭敏に感じることが多い。

[No. 21] ガス溶接のトーチ先端の炎に関する記述として、不適切なものは次のうちどれか。

- (1) 炭化炎は、不完全燃焼で黒い煙を出して燃え、熱量は小さく、溶接には適さない。
- (2) 炭化炎の状態から更に酸素を加えると、炎の長さが縮まって標準炎(中性炎)ができ、中心の点は丸く、くつきりと輝き、最大の熱発生が得られる。
- (3) 炎の温度は、アセチレンと酸素を1対1の混合比で供給して燃焼させたときの温度が一番高く、約3500℃に達する。
- (4) 標準炎の状態から更に酸素の供給を増やしていくと、過酸化炎ができ、内側の白点は、より長く、鈍く、炎は断続状態となる。

[No. 22] ガス溶接に関する記述として、適切なものは次のうちどれか。

- (1) アセチレン・ガスは、酸素や空気と混合すると非常に燃えやすく、大気中で点火すると黒い煙と赤い炎を出して燃えるが、酸素のみと混合した場合、炎の赤色は消えて高熱(3500℃)を発生して燃える。
- (2) 中圧式トーチのトーチ後部のホース連結部は、酸素は左ねじで、アセチレンは右ねじで区別してある。
- (3) 圧力調整器(ガス・レギュレータ)の取り付け部は、酸素用は赤、アセチレン用は緑に色別されている。
- (4) 酸素ポンベの色は、褐色で色別され、その取り扱いには衝撃や打撃を避け、直射日光や高温の場所に置かないようにし、40℃以下の保管が必要である。



〔No. 23〕 電気抵抗スポット溶接に関する記述として、不適切なものは次のうちどれか。

- (1) トランス分離式ガンは、大型のトランスと制御装置が一体となっており、本体から二次ケーブルが1本取り出されている。
- (2) 制御装置は、電極チップ先端へ正確に制御された溶接電流を一定の量と一定の時間で供給するものである。
- (3) トランス内蔵式ガンは、スイッチがガン本体と一体となっている型と、スイッチ及びタイマが別の制御盤として分離している型の溶接ガンがある。
- (4) トランスは、溶接に必要な二次電流を大きくする機能を持っており、トランス内蔵式ガンに用いるトランスは、小型軽量で、十分な二次出力容量があることが必要である。

〔No. 24〕 電気アーク溶接の溶接欠陥に関する次の文章の(イ)～(ロ)に当てはまるものとして、下の組み合わせのうち、適切なものは次のうちどれか。

(イ)は、溶接電流が(ロ)と起きる現象で、過剰な電流が母材のビードに沿って溝を残し、それが著しく溶接強度を落とすことになる。

- |     | (イ)     | (ロ)  |
|-----|---------|------|
| (1) | アンダ・カット | 低すぎる |
| (2) | アンダ・カット | 高すぎる |
| (3) | オーバ・ラップ | 高すぎる |
| (4) | オーバ・ラップ | 低すぎる |

〔No. 25〕 電気アーク溶接に関する記述として、適切なものは次のうちどれか。

- (1) 溶接棒のフラックスは、吸湿性が低いので、乾燥した場所以外でも保管ができる。
- (2) アンダ・カットは、溶接電流が低すぎると起きる現象である。
- (3) 溶接棒のフラックスの作用は、フィラ・メタルやメルティング・プールの酸化防止、酸化物の溶解分離、不純物の混入防止など、溶接効果を高めるはたらきをしている。
- (4) 交流アーク溶接機(変圧器型)は、高い電力効果が得られ、非鉄金属の溶接も容易である。

〔No. 26〕 電気抵抗スポット溶接に関する記述として、不適切なものは次のうちどれか。

- (1) 板の端を溶接した場合、溶接部が薄くなっても強度は維持される。
- (2) 溶接時間が短いために熱の拡散、伝播<sup>でんぱ</sup>が少なく、鋼板の膨張、収縮によるひずみの発生が少ない。
- (3) 電極チップは、作業前にやすり又はチップ・フォーマなどでチップ先端を平滑にして、適正な直径を保つことが必要である。
- (4) 直接鋼板をはさみ込むための電極チップは、十分な通電性と加圧力に耐える強度と溶接面の熱で簡単に溶けない耐久性を必要とする。

(No. 27) ミグ・アーク溶接の特徴に関する記述として、不適切なものは次のうちどれか。

- (1) コントロールされたアーク熱は、極薄板(0.6 mm 厚)の突き合わせ溶接が可能である。
- (2) 連続して吹き出すシールド・ガスで溶接部を完全に覆って溶接するので、空気中の酸素に影響されず、溶接部は、燃焼が抑えられて熱の発生が局所的なため、ひずみの発生が少ない。
- (3) ガス・シールド方式のため、溶接ビードにスラグが残り溶接後のかき落とし作業が必要である。
- (4) 溶加材は、長いワイヤ形状で自動送りになっているので、切れ目のない連続溶接作業が行え、溶接の均質性も保たれる。

(No. 28) ミグ・アーク溶接に関する記述として、適切なものは次のうちどれか。

- (1) アルミ合金やステンレスの溶接には、炭酸ガスがシールド・ガスとして使われる。
- (2) ミグ・アーク・スポット溶接の場合は、電流値、ワイヤ送り速度とも非常に低くセットされている。
- (3) 自動車専用ミグ・アーク溶接機のほとんどの機種は、タイマ機構が組み込まれた片面アーク・スポット溶接機能を備えている。
- (4) 片面ミグ・アーク・スポット溶接作業は、2枚の板の加圧密着がよいことから、ならし作業やクランプによる固定は必要ない。

(No. 29) ミグ・アーク溶接のメタル移行に関する記述として、適切なものは次のうちどれか。

- (1) スプレ・アーク法は、比較的低い電圧と電流により、溶け込みの強い厚板向きの溶接法である。
- (2) ショート・アーク法は高い電圧、電流を用い、ワイヤがメルティング・プールの中へ浸ったときに熱が最も高くなりワイヤをちぎる現象を起こす。
- (3) パルス・アーク法は、整流された直流電流のパルス(脈動)によって、溶接メタルを移行させる方式で最もよい制御ができる。
- (4) スプレ・アーク法は、強い溶け込みと、速い溶接メタルの盛り込みを必要とする連続作業に適している。

(No. 30) トラック・フレームの補強板取り付けに関する記述について、適切なものは次のうちどれか。

- (1) サイド・メンバのフランジ端部と補強板の端は、そろえてはならない。
- (2) フレームのすみ角と補強板の曲がり角は、R をそろえて相互に密着するように加工する。
- (3) 補強板がフランジ部で重なり合う場合は、必ず 20 mm 以上のオーバーラップをとる必要がある。
- (4) 補強板の端部の形状は、端部における集中荷重を避け、き裂や折損を防ぐため直角に仕上げる。

〔No. 31〕 フレームの修正に関する記述として、適切なものは次のうちどれか。

- (1) 台式フレーム修正機は、固定台を車両に対する定盤として使用することはできない。
- (2) モノコック・ボデーのような薄板で構成される車体の修正は、原則として、事故による大きな外力を受けて損傷した部分を、入力を受けた方向の反対へ、入力と同等の力で引く。
- (3) ベンチ式フレーム修正機は、専用のデータ・シートと三次元測定器を伴うジグベンチ式が主流で、メジャリングの位置決めが短時間でできる。
- (4) 床式フレーム修正機は、あらゆる方向からの引き、押し作業が可能であるが、同時に多方向への引き作業はできない。

〔No. 32〕 大型貨物車の平行 H 型(はしご型)フレームをフレーム・センタリング・ゲージで測定する場合の記述として、適切なものは次のうちどれか。

- (1) 上下曲がりとは、フレーム・センタリング・ゲージの水平バーを見通すことで確認する。
- (2) 左右曲がりとは、フレーム・センタリング・ゲージのセンタ・ピンを中心とした水平バーの傾きで確認する。
- (3) 菱曲がりとは、フレームに取り付けたフレーム・センタリング・ゲージのセンタ・ピンを見通すことで確認する。
- (4) ねじれとは、水平バーの中央部付近にダイヤモンド・アタッチメントを直角に取り付け、センタ・ピンとダイヤモンド・アタッチメントのサイト・ピンのずれを見て確認する。

〔No. 33〕 樹脂に関する記述として、不適切なものは次のうちどれか。

- (1) 熱硬化性樹脂の代表的なものには、アルキド、メラミン、ポリエステルなどがある。
- (2) 熱可塑性樹脂の代表的なものには、エポキシ、フッ素、イソシアネートなどがある。
- (3) 天然樹脂は、主として植物から析出されるもので、ワニス、ラッカなどに使用される。
- (4) 合成樹脂は、主として石油化学原材料から化学反応で合成される。

〔No. 34〕 塗装設備、塗装機器及び研磨機器に関する記述として、適切なものは次のうちどれか。

- (1) オービタル・サンダの研磨紙の動きは、往復運動である。
- (2) 自動アンローダ式のエア・コンプレッサは、圧力が設定値に達したとき、アンローダ・パイロット弁が作動して空運転となり、圧力が一定値に下がると自動的に圧縮運転に戻る。
- (3) 補修塗装において被塗物を乾燥するには、一般的に加熱乾燥装置が使用され、塗膜の乾燥には、伝導により熱が移動する方法のものが使われる。
- (4) エア・スプレ・ガンの供給方式が重力式の場合は、塗料の粘度差による噴出量の変化が少ないが、カップの角度が固定されているので、細かい作業には不向きである。

〔No. 35〕 塗膜の欠陥のうち、ゆず肌の原因に関する記述として、適切なものは次のうちどれか。

- (1) 蒸発の早すぎるシンナを用いた場合に発生する。
- (2) 塗装面に手の脂肪分が付着した場合に発生する。
- (3) 乾燥の遅い塗料を一度に厚塗りした場合に発生する。
- (4) 異種塗料のスプレ・ミストが塗膜に付着した場合に発生する。

〔No. 36〕 中塗り塗料に関する記述として、不適切なものは次のうちどれか。

- (1) アクリル系プライマ・サーフェサは、アクリル樹脂を主成分とし、これにセルロース誘導体を加えたものである。
- (2) プライマ・サーフェサ類は、通常はプラサフと呼ばれ、素地鋼板面に直接塗装することがあるため、高品質の性能が要求される。
- (3) ラッカ・プライマ・サーフェサは、常温(20℃)では1～1.5時間で研磨が可能のため作業性がよく、塗膜性能も二液型よりすぐれている。
- (4) プライマ・サーフェサのうちウレタン系とエポキシ系は、主剤と硬化剤を一定の比率で混合して使用する二液型塗料で、硬化後はシンナに溶解しない。

〔No. 37〕 特別管理対象物質の塗料及び塗装関係において、特化則の第2類に属する物質に関する次の文章の( )に当てはまるものとして、適切なものは次のうちどれか。

主にスチレンを含有しているものは、( )である。

- (1) 剥離剤(リムーバ)
- (2) ポリパテ、板金パテ類、ポリパテ薄め液
- (3) シンナ及び塗料類
- (4) コバルトブルー顔料を使用したブルー系の上塗り

〔No. 38〕 「道路運送車両法」に照らし、次の文章の( )に当てはまるものとして、適切なものは次のうちどれか。

( )、自動車の車台番号又は原動機の型式の打刻を塗まつし、その他車台番号又は原動機の型式の識別を困難にするような行為をしてはならない。

- (1) 自動車の使用者は
- (2) 自動車の所有者は
- (3) 自動車整備事業は
- (4) 何人も

[No. 39] 「道路運送車両法」及び「道路運送車両法施行規則」に照らし、分解整備に該当しないものは、次のうちどれか。

- (1) 制動装置のブレーキ・パイプを取り外して行う自動車の整備
- (2) 動力伝達装置のプロペラ・シャフトを取り外して行う自動車の整備
- (3) 緩衝装置のコイルばねを取り外して行う自動車の整備
- (4) かじ取り装置のギヤ・ボックスを取り外して行う自動車の整備

[No. 40] 「道路運送車両の保安基準」及び「道路運送車両の保安基準の細目を定める告示」に照らし、最高速度 100 Km/h の小型四輪乗用車(長さ 4.69 m, 幅 1.69 m, 高さ 1.55 m)に備える尾灯について、次の文章の( )に当てはまるものとして、適切なものは次のうちどれか。

尾灯は、( )の距離から点灯を確認できるものであり、かつ、その照射光線は、他の交通を妨げないものであること。

- (1) 昼間にその後方 150 m
- (2) 昼間にその後方 300 m
- (3) 夜間にその後方 150 m
- (4) 夜間にその後方 300 m