

43 問 題 用 紙

【試験の注意事項】

1. 問題用紙は、開始の合図があるまで開いてはいけません。
2. 答案用紙と問題用紙は別になっています。解答は答案用紙(マークシート)に記入して下さい。
3. 試験会場から退場するとき、問題用紙は持ち帰って下さい。

【答案用紙(マークシート)記入上の注意事項】

1. 「受験地」, 「回数」, 「番号」の欄は、受験票の数字を正確に記入するとともに、該当する数字の○を黒く塗りつぶして下さい。
2. 「生年月日」の欄は、元号は漢字を、年月日はアラビア数字を(1桁の場合は前にゼロを入れて、例えば1年2月8日は、010208)正確に記入するとともに、該当する数字の○を黒く塗りつぶして下さい。
3. 「氏名(フリガナ)」の欄は、漢字は楷書で、フリガナはカタカナで、正確かつ明瞭に記入して下さい。
4. 「性別」, 「修了した養成施設等」の欄は、該当する数字の○を黒く塗りつぶして下さい。
ただし、「① 一種養成施設」は、自動車整備専門学校、職業能力開発校(職業訓練校)及び高等学校等で今回受験する試験と同じ種類の自動車整備士の養成課程を修了して2年以内の者。
「② 二種養成施設」は、自動車整備振興会・自動車整備技術講習所において今回受験する試験と同じ種類の自動車整備士の講習を修了して2年以内の者。
「③ その他」は、前記①, ②以外の者、または、実技試験免除期間(卒業又は修了後2年間)を過ぎた者。

5. 解答欄の記入方法

- (1) 解答は、問題の指示するところから、4つの選択肢の中から**最も適切なもの、又は最も不適切なもの等を1つ**選んで、解答欄の1~4の数字の下の○を黒く塗りつぶして下さい。
2つ以上マークするとその問題は不正解となります。
- (2) 所定欄以外には、マークしたり記入したりしてはいけません。
- (3) マークは、HBの鉛筆を使用し、黒く塗りつぶして下さい。ボールペン等は使用してはいけません。
良い例 ● 悪い例 ○ ⊗ ⊙ ⊖ ⊕ (薄い)
- (4) 訂正する場合は、プラスチック消しゴムできれいに消して下さい。
- (5) 答案用紙を汚したり、曲げたり、折ったりしないで下さい。

【不正行為等について】

1. 携帯電話等の電子通信機器類は、試験会場に入る前に必ず電源を切って、カバン等に入れておいて下さい。試験時間中に試験会場内において、携帯電話等の電子通信機器類を使用した場合は、その理由にかかわらず、不正の行為があったものとみなすことがあります。
2. 試験会場の机の上には、筆記用具と卓上計算機以外のものを置いてはいけません。ただし、卓上計算機は、計算以外の機能をもったものを使ってはいけません。
3. 1., 2. で禁止されているような不正行為を行った者に対しては、試験監督者において、その者の試験を停止することがあります。1., 2. の例に当てはまらない場合であっても、試験監督者において、登録試験に関して何らかの不正の行為があると認めるときは、同様の措置を執ることがあります。
4. 試験会場において試験を停止され又は何らかの不正の行為を行った者については、その試験を無効とすることがあります。
この場合においては、その者に対し、3年以内の期間を定めて登録試験を受けさせないことがあります。
5. 試験後において、登録試験に関して何らかの不正の行為があったことが明らかになった場合にも、4.と同様に、その試験を無効とし、3年以内の期間を定めて登録試験を受けさせないことがあります。

[No. 1] 鉄鋼材料に関する記述として、(イ)~(ハ)の文章の正誤の組み合わせとして、適切なものは(1)~(4)のうちどれか。

(イ) 炭素は鋼の性質に著しい影響を与え、炭素の含有量が1.0%に達するまでは、炭素鋼の伸びと衝撃値は増加するが、引っ張り強さと硬度は減少する。

(ロ) 鋳鉄(銑鉄)は、鍛錬成形できないが、鋳造性がよく鋳物用として使用されるほか、製鋼用の原料となり、脱炭精錬して加工性に富んだ鋼が製造される。

(ハ) 炭素鋼は、鉄と炭素0.035~1.7%を主成分とする合金で、その他にごく微量のけい素、マンガン、りん、いおうなどの元素を含有する。

- | (イ) | (ロ) | (ハ) |
|-------|-----|-----|
| (1) 正 | 誤 | 誤 |
| (2) 正 | 誤 | 正 |
| (3) 誤 | 正 | 正 |
| (4) 誤 | 正 | 誤 |

[No. 2] 自動車用鋼板に関する記述として、適切なものは次のうちどれか。

(1) 冷間圧延鋼板は、プレス成形性を重視したもので、主にフレーム材、シャシ部品などの比較的簡単な曲げ加工部材を対象にしている。

(2) 積層鋼板は、自動車に用いられる鋼板のなかで、最も多く使用されており、乗用車のボデー、トラックのキャブの主要材料である。

(3) 超高張力鋼板は、車体の軽量化と衝突安全性の両立を目的として、センタ・ピラーやロッカ・パネルなどのドア開口部を構成する部品を中心に幅広く採用されている。

(4) 自動車用加工熱間圧延高張力薄鋼板は、車体の軽量化並びに走行時のしゃ音、制振効果による快適性の向上を目的としたものが開発され、主に車体の内板部品に使用されている。

[No. 3] アルミニウムに関する記述として、次の(イ)~(ニ)のうち適切なものはいくつあるか。

(イ) アルミニウムは、熱伝導性や電導性にすぐれている。

(ロ) アルミニウム合金は、鋳物、ダイカスト及び展伸材に大別される。

(ハ) 常温加工されたアルミニウムを焼なましすると、温度が100~150℃から軟化が始まる。

(ニ) アルミニウムは、比重が鉄の約1/5で、線膨張係数は鉄の約半分(1/2)である。

- (1) 1 つ (2) 2 つ (3) 3 つ (4) 4 つ

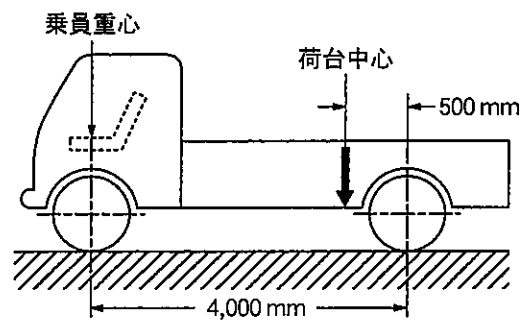
〔No. 4〕 合成樹脂のうち熱可塑性樹脂に関する記述として、適切なものは次のうちどれか。

- (1) 加熱し軟化流動させて成形したもので、加熱又は溶接などによる補修ができる。
- (2) 加熱し軟化流動させて成形したもので、加熱又は溶接などによる補修はできない。
- (3) 加熱により化学変化を起こし硬化成形したもので、加熱又は溶接による補修ができる。
- (4) 加熱により化学変化を起こし硬化成形したもので、加熱又は溶接による補修ができない。

〔No. 5〕 下表に示す諸元を有する図のようなトラックについて、積車状態の前軸荷重として、適切なものは次のうちどれか。

ただし、乗員 1 人は 550 N でその荷重は前車軸の中心に作用し、積載物による荷重は荷台に等分布にかかるものとして計算しなさい。

ホイールベース	4,000 mm	
空車状態	前軸荷重	11,000 N
	後軸荷重	8,000 N
最大積載荷重	15,000 N	
乗車定員	2 人	
荷台オフセット	500 mm	



- (1) 12,875 N
- (2) 13,425 N
- (3) 13,975 N
- (4) 18,125 N

〔No. 6〕 高張力鋼板部品の補修に関する記述として、不適切なものは次のうちどれか。

- (1) 980~1,500 MPa 級の超高張力鋼板部品の交換を行う際の補修溶接については、一般にスポット溶接は推奨されていない。
- (2) 複合組織及び析出強化型を採用している部品については、720℃以上で加熱を行うと材質変化や脆性による強度劣化につながる。
- (3) 980~1,500 MPa 級の超高張力鋼板は、材料の熱感受性が非常に高いことから、加熱修正及び半裁交換を行うと修理後の車体の衝突安全性能を著しく低下させる可能性がある。
- (4) 340~390 MPa 級のリン添加型鋼板の部品に対する板金補修性は、普通鋼板に比べて引っ張り強さの増加分だけわずかな硬さと、スプリング・バックを感じる以外はほとんど差異がなく、特に普通鋼板と取り扱い上の区別をする必要はない。

〔No. 7〕 加工硬化を起こした鋼板の加工度と機械的性質に関する記述として、不適切なものは次のうちどれか。

- (1) 加工度を大きくすると、加工硬化を起こした部分の引っ張り強さは大きくなる。
- (2) 加工度を大きくすると、加工硬化を起こした部分の鋼板の硬さは小さくなる。
- (3) 加工度を大きくすると、加工硬化を起こした部分の鋼板の伸びは小さくなる。
- (4) 加工度を大きくするほど、加工硬化の傾向は大きく表れ、鋼板が破断する直前が最も硬化する。

〔No. 8〕 外装部品に関する記述として、適切なものは次のうちどれか。

- (1) バンパやその周辺には、センサやミリ波レーダの発信機などが付いていることが多いため、修理作業には注意が必要である。
- (2) ハッチバックや5ドアのバック・ドアの素材は、一部で高張力鋼板が使用され、薄くなっている分、板金作業性が悪いが、高温での加熱は性能に影響しない。
- (3) エンジン・フード本体は、薄鋼板をプレス成形したアウト・パネルと、車体の骨格となるインナ・パネルとを、全周にわたって接着剤や充てん剤を塗布し、ビーディング加工して剛性を確保している。
- (4) ウィンド・レギュレータは、一般にX型やシングル型など量産に優れたワイヤ式、ドア・パネルとガラス間の厚みを少なくすることが可能なアーム式などがある。

〔No. 9〕 フレーム付きボデーと比較したモノコック・ボデーの特徴に関する記述として、不適切なものは次のうちどれか。

- (1) パワー・トレーンやシャシが直接的に車体に取り付けられるので、騒音、振動の影響を受けやすい。
- (2) 衝突時のような大きな外力が加わった場合、局部での変形が小さいため、車室への影響が大きい。
- (3) 薄鋼板を種々の形状にプレス成形して、スポット溶接によって一体化させると、車体自体は軽量であるが大きな剛性が得られる。
- (4) 省力化に適し、溶接ロボットなどを採用した無人化システムによる製造が可能で、生産性がよい。

〔No. 10〕 ミニ・バンのボデー構造に関する記述として、不適切なものは次のうちどれか。

- (1) ワン・ボックス・タイプの前面構造は、フード(フロント・パネル)、ダッシュ・パネル、左右サイド・メンバ、フロント・クロス・メンバと結合してフロアに強固にスポット溶接して、強度・剛性のほか衝撃吸収が可能な構造としている。
- (2) ワン・ボックス・タイプの上部構造は、横転・転覆時の安全確保の観点から、ルーフ・フロント・レール、ルーフ・サイド・レール、ルーフ・リヤ・レールによって骨格構造を形成させ、ルーフ・パネルを結合することで強度と剛性を確保している。
- (3) ワン・ボックス・タイプのフロント・アンダ・ボデーは、乗用車と同じようにフロント・クロス・メンバからフロアまで縦通させる「I型」サイド・メンバが採用されている。
- (4) ワン・ボックス・タイプのフロント・アンダ・ボデーは、前面衝突時の衝撃エネルギーをフロント・コンパートメント・ルームとフロント・サイド・メンバによって効率よく分散・吸収させて運転席の変形を最小限に抑えようとしたものである。

〔No. 11〕 一般的なモノコック・ボデー乗用車(FF車のストラット・タイプ)のフロント・ボデーに関する記述として、不適切なものは次のうちどれか。

- (1) カウル・パネルは、一般的に閉断面を形成しており、ボデーの曲げやねじりに抵抗し、フロント・ボデーの上部構造と車室部のクロス・メンバ的役割を果たす重要な部分である。
- (2) ラジエータ・サポートには、軽量化のために、鋼板製以外にも一体構造の樹脂製や中央が樹脂で左右が鋼板のものもある。
- (3) ダッシュ・パネルは、前輪やパワー・ユニットから伝達される各種負荷や振動をカウル・トップ、フロント・フロアとともに、効率よく分担・分散させる役割を持っている。
- (4) フロント・サイド・メンバの先端形状は、騒音・振動の吸収性を高めるため、四角、六角、七角、十字形などの多角断面のものが見られる。

〔No. 12〕 モノコック・ボデーに関する記述として、不適切なものは次のうちどれか。

- (1) モノコック・ボデーには、「強度・剛性」、「機能・装置のとう載空間」、「衝撃吸収」の三大機能がある。
- (2) モノコック・ボデーに直接装着されているエンジンやサスペンションなどの機能部品から伝達される各種の負荷は、設計段階でかなり正確な把握が可能である。
- (3) 車室空間の周囲のピラー、サイド・シルなどは各種のリインフォースメントを設けたり、部材の断面を小型化し、車室空間の保護をするため、強固にしている。
- (4) モノコック・ボデー本体には、フロント・フェンダ、フード、ドア、トランク・リッドなどの外装部品やウィンドなどのガラス類、トリム類などのぎ(艱)装部品が装着されて車体が完成する。

〔No. 13〕 バスのボデーのスケルトン構造に関する記述として、不適切なものは次のうちどれか。

- (1) 現在の大型バスのボデーの主役をなすものとなっている。
- (2) 骨組みによって大部分の荷重を負担している。
- (3) 床下フレームとボデー構造をねじり剛性の高い角型鋼管を採用して「鳥かご」状に骨組みを形成して組み立てたものをいう。
- (4) 骨格部材とこれに直交する部材を配置させて外板をリベットや溶接により全周を接合しており、ボデー外皮を主強度部材とするものである。

〔No. 14〕 車体の損傷診断に必要な基礎知識に関する記述として、(イ)～(ハ)の文章の正誤の組み合わせとして、適切なものは(1)～(4)のうちどれか。

- (イ) 偏心衝突では、向心衝突にくらべて損傷は大きくなる傾向がある。
- (ロ) 一次元衝突とは、衝突前後の運動の変化が全てひとつの軸上で起こる衝突をいう。
- (ハ) 損傷診断の際には、衝突相手物からの外力によって生成された損傷だけではなく、乗員やエンジンなどの重量物の慣性運動によって生じた損傷にも、注意する必要がある。

	(イ)	(ロ)	(ハ)
(1)	正	誤	誤
(2)	正	誤	正
(3)	誤	正	正
(4)	誤	正	誤

〔No. 15〕 損傷の種類に関する記述として、次の(イ)～(ニ)のうち適切なものはいくつあるか。

- (イ) 直接損傷とは、衝突によって、その外力を直接受けた部位(着力点)に生じる損傷のことでひずみ、曲げ、ねじれ、座屈などがある。
- (ロ) 誘発損傷とは、衝突により、乗員や積荷、エンジンなどが客室内やエンジン・ルーム内を移動し、ぎ装品などと衝突して生じる損傷をいう。
- (ハ) 慣性損傷とは、ある部材が直接損傷を受けることにより、別の部材にも押し、引きが加わるために生じる損傷をいう。
- (ニ) 波及損傷とは、外力が部材を経路として波及していく過程で、その経路部位に生じる損傷をいう。

- (1) 1 つ (2) 2 つ (3) 3 つ (4) 4 つ

〔No. 16〕 鋼板の損傷に関する記述として、不適切なものは次のうちどれか。

- (1) 大きな起伏のある損傷は、弾性変形部分と塑性変形部分をよく考えて作業を進める必要がある。
- (2) 細長く鋭いへこみは、鋭い衝突対象物と、擦過するように衝突した場合に発生し、損傷部分は小さく狭い場合でも鋼板には延びが大きく発生し、塑性変形が中心になる損傷である。
- (3) ヒンジ型損傷で折れ曲がった部分の曲部は、強い加工硬化で起きた弾性変形で、その他の部分は、塑性変形が中心の損傷であると考えられる。
- (4) 裂けが発生している部分は、加工硬化が最も強く現れた部分である。

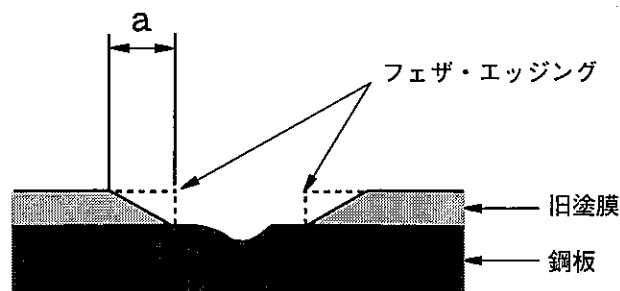
〔No. 17〕 板金作業に関する記述として、(イ)～(ハ)のうち適切なものは次の(1)～(4)のどれか。

- (イ) 粗出し作業には、押し作業、引き作業がある。
(ロ) 整形作業には、打ち出し作業、絞り作業がある。
(ハ) 仕上げ作業には、防せい作業、防塵(ぼうじん)作業がある。
- (1) (イ), (ロ)
 - (2) (イ), (ハ)
 - (3) (ロ), (ハ)
 - (4) (イ), (ロ), (ハ)

〔No. 18〕 図に示す板金作業の充てん剤による仕上げのときにフェザ・エッジを作る作業に関する次の文章の()に当てはまるものとして、適切なものはどれか。

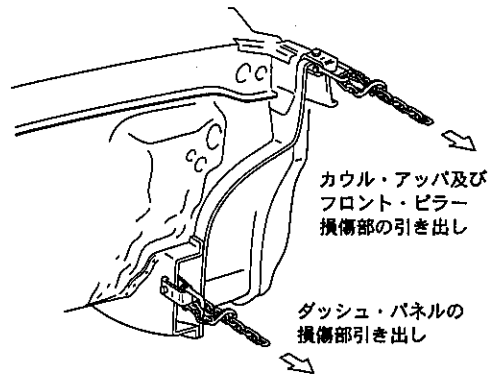
段落としする場合、フェザ・エッジングの寸法(図のa)は()があるとよい。

- (1) 5 mm 以上
- (2) 10 mm 以上
- (3) 15 mm 以上
- (4) 20 mm 以上



〔No. 19〕 引き出し板金作業のうち、図のようにプル・クランプを取り付け、チェーンを掛けて、油圧のボデー・ジャッキにより引き出す作業の名称として、適切なものは次のうちどれか。

- (1) 溶着出し
- (2) つかみ出し
- (3) 引っ掛け出し
- (4) 吸い付け出し



〔No. 20〕 板金作業の一般的な工程に関する記述として、適切なものは次のうちどれか。

- (1) はじめにハンマ・オフ・ドリー作業でおおまかに修正し、次いで絞り作業で細かい凸凹の修正を行い、その後にハンマ・オン・ドリー作業で平滑に仕上げる。
- (2) はじめにハンマ・オン・ドリー作業でおおまかに修正し、次いでハンマ・オフ・ドリー作業で細かい凸凹の修正を行い、平滑に仕上げる。
- (3) はじめにハンマ・オン・ドリー作業でおおまかに修正し、次いで絞り作業で細かい凸凹の修正を行い、その後にハンマ・オフ・ドリー作業で平滑に仕上げる。
- (4) はじめにハンマ・オフ・ドリー作業でおおまかに修正し、次いでハンマ・オン・ドリー作業で細かい凸凹の修正を行い、平滑に仕上げる。

〔No. 21〕 加熱と冷却による絞りに関する記述として、適切なものは次のうちどれか。

- (1) 作業は素早く行い、加熱はできるだけ広い範囲を高温にする。
- (2) 電気絞りには、スタッド溶接機やスポット溶接機の絞り用電極を使用する。
- (3) 灸すえによる方法での加熱温度は、1,000℃から1,200℃程度がよい。
- (4) 灸すえ法の1回の灸の大きさは、平均すると直径60mmから70mm程度である。

〔No. 22〕 トラックのフレームの狂いの修正、亀裂の修理に関する記述として、適切なものは次のうちどれか。

- (1) 補強板の形状は、集中応力を避けるため、端部を直角に仕上げる。
- (2) 引っ張り強さ 540 MPa 級の高張力鋼板を使用しているフレームを修正するときは、A1 変態点の 900 °C に加熱して行う。
- (3) フレームに複合して狂いが生じた場合は、ねじれ、菱曲がりの修正を先に行い、その後に上下曲がり、左右曲がりの修正を行う。
- (4) フランジの平板補強などで行われる栓溶接は、溶接する部材の一方に穴をあけ、そこから溶接して他方と接合する方法である。

〔No. 23〕 リベット作業に関する記述として、次の(イ)~(ニ)のうち適切なものはいくつあるか。

- (イ) リベットの締め代は、リベットの径の 1.0~1.2 倍とする。
- (ロ) 加熱し過ぎたリベットは、強度が低下するので使用してはならない。
- (ハ) リベットの太さは、原則的には接合する板の厚さよりも細いものを使用する。
- (ニ) リベットの取替作業では、最近ホットリベット(熱間リベット)が主流で、コールドタイプ(冷間リベット)の使用は少ない。

- (1) 1 つ (2) 2 つ (3) 3 つ (4) 4 つ

〔No. 24〕 ガス溶接に関する記述として、不適切なものは次のうちどれか。

- (1) 酸素は、無味、無臭、無色の気体で、比重は空気より小さく、大部分の元素と直接化学反応を起こす。
- (2) 炭化物で構成されている油やグリースが高圧の酸素に触れると、化学反応による発火や爆発の原因となる。
- (3) 交換ノズル(火口)の種類は、ノズルの口径の違いで表され、ノズル・ヘッドが大きくなるほどノズル口径は大きくなる。
- (4) 圧力調整器(ガス・レギュレータ)の機能は二つあり、一つはポンペの高圧ガスを低圧に落とし、もう一つはポンペ内の圧力変動に関係なく、作業中のガスの流れを一定に保つことである。

〔No. 25〕 ミグ・アーク溶接に関する記述として、不適切なものは次のうちどれか。

- (1) メタル移行には、ショート・アーク法、スプレ・アーク法、パルス・アーク法がある。
- (2) シールド・ガスに用いるアルゴン・ガスは、一般に低炭素鋼や軟鋼板に使われ、アルミ合金やステンレスなどの非鉄金属には、炭酸ガスが使われる。
- (3) 一般に、トーチの下向き溶接では、溶接線が見やすくなる方向へ進める。この場合、トーチ・ノズルは、垂直線を基準に 15° から 30° 傾けて保持する。
- (4) 片面ミグ・アーク・スポット溶接作業は、電気抵抗スポット溶接の片面 2 点打ちの場合と同様に、2 枚の板の加圧密着が十分にできないため、クランプにより固定する必要がある。

〔No. 26〕 ガス溶接に使用されるアセチレン・ガスに関する記述として、適切なものは次のうちどれか。

- (1) アセチレンの比重は、空気より大きい。
- (2) アセチレン・ガスは、酸素と同じ自然元素である。
- (3) アセチレンは、カルシウム・カーバイドと液化石油ガスが反応してできた炭化水素(C₂H₂)である。
- (4) 純アセチレンは、無色、無臭であるが、一般に使われているアセチレンは、不純物を含むので特異な臭気をもっている。

〔No. 27〕 電気抵抗スポット溶接に関する記述として、適切なものは次のうちどれか。

- (1) 加圧密着とは、通電終了後も溶接部にかかる加圧力を一定時間保持することをいう。
- (2) 加圧機構とは、電極先端で溶接される鋼板に十分な圧力を与え、かつ、溶接終了まで持続させる機構をいう。
- (3) 通電融合とは、電極チップと鋼板及び重ね合わせた鋼板のすき間にある抵抗を減らし、十分な電流を通すことをいう。
- (4) 冷却固着時間とは、完全に加圧密着された箇所に通電が始まり、鋼板の合計板厚の中心部から溶け始めて、通電終了時に完全なナゲットの形成が終了するまでの時間をいう。

〔No. 28〕 電気アーク溶接に関する記述として、適切なものは次のうちどれか。

- (1) アークが起動して電圧が低下している状態を無負荷電圧という。
- (2) 金属アーク溶接で使用する電極棒には、溶接される母材と異なる材質の溶接棒を使用できる。
- (3) 金属アーク溶接で使用する溶接棒には、主にフラックス(溶剤)が塗布されていないものが使用される。
- (4) アーク溶接機の容量は、一般に、一次側入力をもって溶接機の基準容量として表示される。

〔No. 29〕 電気抵抗スポット溶接とミグ・アーク・プラグ溶接を比較したときの記述として、適切なものは次のうちどれか。

- (1) 溶接熱は、電気抵抗スポット溶接の方がミグ・アーク・プラグ溶接より高い。
- (2) 溶接時間は、電気抵抗スポット溶接の方がミグ・アーク・プラグ溶接より短い。
- (3) 使用電力は、電気抵抗スポット溶接の方がミグ・アーク・プラグ溶接より大きい。
- (4) 連続作業性は、電気抵抗スポット溶接の方がミグ・アーク・プラグ溶接よりやや劣る。

〔No. 30〕 ミグ・アーク溶接に関する記述として、不適切なものは次のうちどれか。

- (1) コンタクト・チップは、メイン・トランスから送られた溶接電流を溶接ワイヤに伝える。
- (2) ミグ・アーク溶接は、溶加材が長いワイヤ形状で自動送りになっているので、切れ目のない連続溶接作業を行うことができる。
- (3) 炭酸ガス・シールドのアークは、溶け込みが厚く深部までよく溶かすが、電気アーク溶接よりすぐれた強度は得られにくい。
- (4) ミグ・アーク溶接は、ガス・シールド方式であることから、溶接ビードにスラグが残らず、溶接後のかき落とし作業が不要である。

〔No. 31〕 可搬式油圧ラム・ユニットに関する記述として、不適切なものは次のうちどれか。

- (1) ウェッジ・ラムやスプレッド・ラムは、拡げ作業に使われる。
- (2) 引き作業には、押しラムを用いる直接引きと引きラムを用いるオフセット引きの二つがある。
- (3) ポンプ、ホース、スピード・カプラ、ラム(油圧シリンダ)、アタッチメントなどで構成されている。
- (4) 一般に「ポート・パワー」と呼ばれ、各種アタッチメントの組み合わせと、各種のラムの交換によって、押し、引き、曲げ、拡げ、締め付け、持ち上げ、プレスなど数多くの作業ができる。

〔No. 32〕 大型車用平行H型(はしご型)フレームを使用したトラックのフレームを、トラム・トラッキング・ゲージを用いて測定する場合の記述として、適切なものは次のうちどれか。

- (1) フレームの上下曲がりとは、トラム・トラッキング・ゲージの水平バーを見通すことで確認できる。
- (2) フレームの左右曲がりとは、トラム・トラッキング・ゲージのセンタ・ピンを見通すことで確認できる。
- (3) トラム・トラッキング・ゲージを用いると、フレームの上下曲がり、左右曲がり、菱曲がり、の3種類の狂いの測定ができる。
- (4) フレームの菱曲がりとは、トラム・トラッキング・ゲージで各クロス・メンバ間の対角線を測定し、それぞれの対角線の長さの差がすべて同様であることで確認できる。

〔No. 33〕 塗装設備及び塗装機器に関する記述として、不適切なものは次のうちどれか。

- (1) 熱が移動する方法には伝導，対流，輻射の3種類があり，加熱乾燥装置における塗膜の乾燥は，ほとんど輻射と対流により行われている。
- (2) エア・コンプレッサは圧縮空気を作る装置であり，通常使用されるエア工具などの空気使用量よりも20～30%程度，吐出空気量の多いコンプレッサを選定することが必要である。
- (3) 自動アンローダ式(連続運転)のエア・コンプレッサは，圧力が設定値に達したとき，自動的にモータを停止させ，圧力が一定値に下がると自動的に圧縮運転に戻る。
- (4) エア・トランスホーマは，エア・コンプレッサから送られてきた圧縮空気を，使用に適した圧力に減圧する装置である。

〔No. 34〕 塗装材料に関する記述として，不適切なものは次のうちどれか。

- (1) シンナは，塗膜に流動性と流展性を与える働きをするもので，乾燥後は塗膜中には残留しない。
- (2) 顔料は，水や油，溶剤などに溶ける粉末で，樹脂や溶剤などに溶解することにより，塗料となり物体に付着するものである。
- (3) 樹脂は，塗料の性能を決める重要な成分であり，顔料を均一に分散させ，塗膜に光沢や耐久性，硬さや柔軟性などを与えるものである。
- (4) 自動車補修用の二液系塗料では，アクリルウレタン塗料が主に使用され，硬化剤としてはイソシアネート系，非イソシアネート系などがある。

〔No. 35〕 塗膜の欠陥に関する記述として，不適切なものは次のうちどれか。

- (1) 「ふくれ」は，塗膜が平滑でなく，みかん肌の状態になるもので，蒸発の早すぎるシンナを用いたときなどに発生する。
- (2) 「白化」は，塗膜表面に空気中の湿気が凝縮し乳白色になるもので，高温，多湿時に蒸発が早めのシンナを使用したとき，被塗物が極端に冷えすぎているときなどに発生する。
- (3) 「パテ跡(パテマーク)」は，パテを付けた部分が上塗り後に浮きでるもので，パテが乾燥不十分なままで上塗りをしたときなどに発生する。
- (4) 「ちぢみ，しわ(リフティング)」は，旧塗膜や下塗り塗料が上塗り塗料の溶剤で浸された状態になるもので，耐溶剤性の弱い旧塗膜の上に，ポリパテをオーバーラップして付けて上塗りしたときなどに発生する。

〔No. 36〕 補修塗装の種類に関する記述として、不適切なものは次のうちどれか。

- (1) 全塗装とは、車両全体を同色や新しい色に塗り替える塗装をいう。
- (2) 部分補修のブロック補修は、ドアなど区切られているパネルを、一般にぼかし塗装をせずにパネル単位で補修塗装する方法をいう。
- (3) 軽補修とは、上塗り塗装のタレ、ブツ、打ちキズなどの不具合をスプレ・ガンを使用せず、研ぎ、筆さし、みがきなどで補修する方法をいう。
- (4) 部分補修のスポット補修とは、フェンダなどの比較的小さなキズの補修塗装をいい、補修部位と周辺との色や肌の違いを目立たなくするためのぼかし塗装を行う必要はない。

〔No. 37〕 有機溶剤等に関する記述として、次の(イ)～(ニ)のうち適切なものはいくつあるか。

- (イ) シンナなどの混合溶剤や、単体の溶剤を一般に有機溶剤と呼ぶ。
- (ロ) 有機溶剤は、皮膚、眼に触れることで重度の薬傷を起こす場合がある。
- (ハ) 有機溶剤を質量比で5%を超えて含有する塗料などを、有機溶剤含有物という。
- (ニ) 有機溶剤の蒸気を吸い込むことで、中毒症状を引き起こし、場合によっては死に至る。
- (1) 1 つ (2) 2 つ (3) 3 つ (4) 4 つ

〔No. 38〕 「道路運送車両の保安基準」及び「道路運送車両の保安基準の細目を定める告示」に照らし、小型四輪乗用車に備える灯火装置及び反射器において、灯火の色又は反射光の色が赤色であるものの組み合わせのうち、適切なものはどれか。

- (1) 制動灯，尾灯，車幅灯
- (2) 制動灯，補助制動灯，後部反射器
- (3) 前部霧灯，制動灯，補助制動灯
- (4) 前部霧灯，後部反射器，尾灯

〔No. 39〕 「道路運送車両の保安基準」及び「道路運送車両の保安基準の細目を定める告示」に照らし、最高速度が100 km/hの小型四輪自動車(車幅1.69 m)に備える灯火の基準に関する記述として、不適切なものは次のうちどれか。

- (1) 走行用前照灯は、その全てを照射したときには、夜間にその前方100 mの距離にある交通上の障害物を確認できること。
- (2) 車幅灯は、夜間にその前方300 mの距離から点灯を確認できること。
- (3) 尾灯は、夜間にその後方300 mの距離から点灯を確認できること。
- (4) 制動灯は、昼間にその後方150 mの距離から点灯を確認できること。

[No. 40] 「道路運送車両の保安基準」及び「道路運送車両の保安基準の細目を定める告示」に照らし、
 自動車のリヤ・オーバハングの限度の基準に関する次の表の(イ)~(ハ)の組み合わせの
 うち、適切なものはどれか。

物品を車体の後方に突出して積載するおそれのない構造の自動車		最後部の車軸中心から車体の後面までの水平距離が最遠軸距の(イ)以下
物品を車体の後方に突出して積載するおそれのある構造の自動車	普通自動車	最後部の車軸中心から車体の後面までの水平距離が最遠軸距の(ロ)以下
	小型自動車	最後部の車軸中心から車体の後面までの水平距離が最遠軸距の(ハ)以下

	(イ)	(ロ)	(ハ)
(1)	2分の1	3分の2	20分の11
(2)	3分の2	2分の1	20分の11
(3)	20分の11	2分の1	3分の1
(4)	3分の1	20分の11	2分の1