

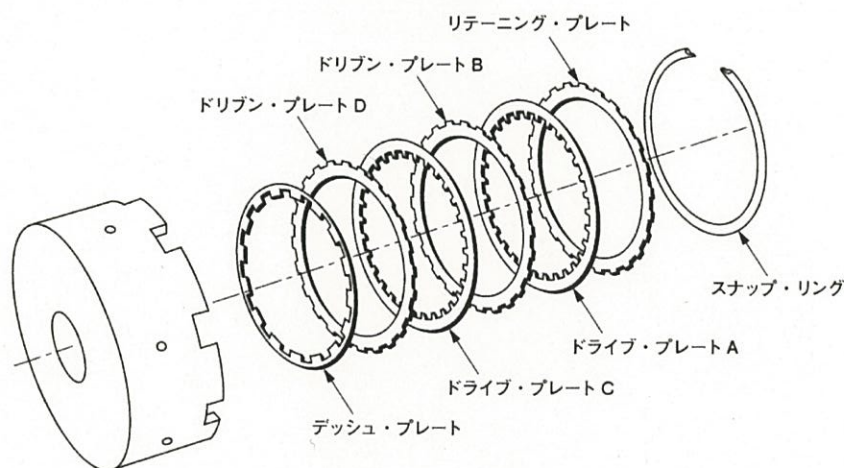
留意事項(2級ガソリン)

問題1 (問1, 問2の順序で試験を進めなさい)

問1 リテーニング・プレートとスナップ・リング間のすき間の
の限度値: 0.7mm

問2

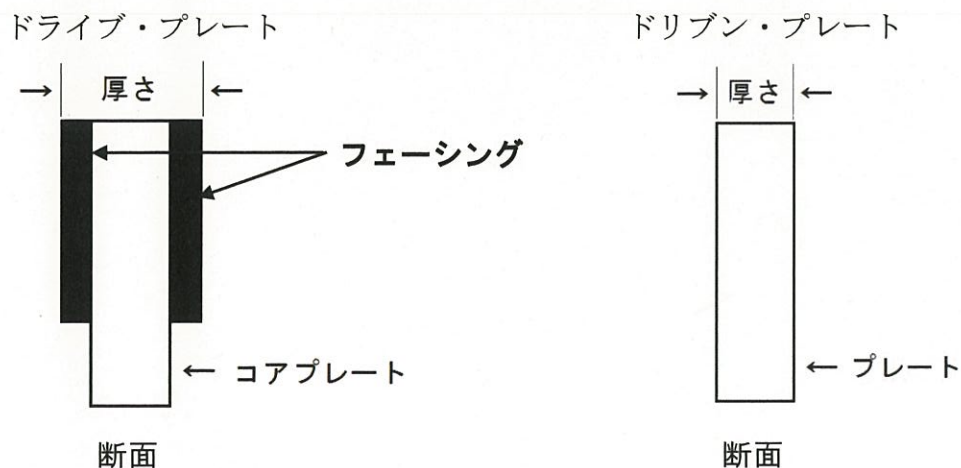
① フォワード・クラッチ分解図



② フォワード・クラッチを分解する場合は、プレート類の順番に注意すること。(分解後に組み付けの必要はありません。)

③ ドライブ・プレートの厚さの限度値: 1.50 mm

④ ドリブン・プレートの厚さの限度値: 1.30 mm



留意事項(2級ガソリン)

問題2

問1

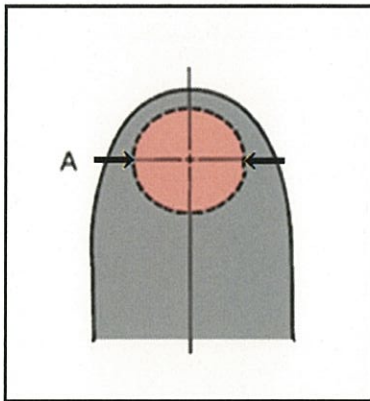
- ① ランプ点灯回路のスイッチは、受験者自身で操作すること。
- ② ランプ点灯回路の測定端子番号と、回路図内及び文中の番号は同一です。
- ③ サーキット・テスタによる測定は、**電圧測定のみで行い**、抵抗及び導通の測定は絶対行わないこと。

留意事項（2級ガソリン）

問題3

問1

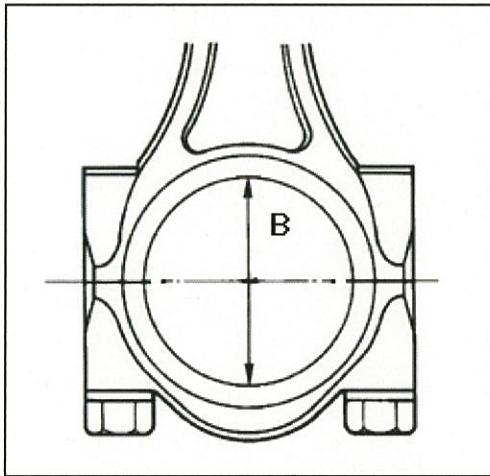
- ① Vブロックからクランクシャフトを外さないこと。
- ② クランク・ピン径の測定箇所



- ③ クランク・ピン径の限度値：35.95 mm

問2

- ① コンロッドの大端部の内径の測定箇所



- ② コンロッドの大端部の内径の限度値：39.10 mm

- 問3 組み付けるコンロッド・ベアリングの中央部の肉厚

_____ mm