

33 問題用紙

【試験の注意事項】

1. 問題用紙は、開始の合図があるまで開いてはいけません。
2. 答案用紙と問題用紙は別になっています。解答は答案用紙(マークシート)に記入して下さい。
3. 試験会場から退場するとき、問題用紙は持ち帰って下さい。

【答案用紙(マークシート)記入上の注意事項】

1. 「受験地」, 「回数」, 「番号」の欄は、受験票の数字を正確に記入するとともに、該当する数字の○を黒く塗りつぶして下さい。
2. 「生年月日」の欄は、元号は漢字を、年月日はアラビア数字を(1桁の場合は前にゼロを入れて、例えば1年2月8日は、010208)正確に記入するとともに、該当する数字の○を黒く塗りつぶして下さい。
3. 「氏名(フリガナ)」の欄は、漢字は楷書で、フリガナはカタカナで、正確かつ明瞭に記入して下さい。
4. 「性別」, 「修了した養成施設等」の欄は、該当する数字の○を黒く塗りつぶして下さい。
ただし、「① 一種養成施設」は、自動車整備専門学校、職業能力開発校(職業訓練校)及び高等学校等で今回受験する試験と同じ種類の自動車整備士の養成課程を修了して2年以内の者。
「② 二種養成施設」は、自動車整備振興会・自動車整備技術講習所において今回受験する試験と同じ種類の自動車整備士の講習を修了して2年以内の者。
「③ その他」は、前記①, ②以外の者、または、実技試験免除期間(卒業又は修了後2年間)を過ぎた者。

5. 解答欄の記入方法

- (1) 解答は、問題の指示するところから、4つの選択肢の中から**最も適切なもの、又は最も不適切なもの等を1つ**選んで、解答欄の1～4の数字の下の○を黒く塗りつぶして下さい。
2つ以上マークするとその問題は不正解となります。
- (2) 所定欄以外には、マークしたり記入したりしてはいけません。
- (3) マークは、HBの鉛筆を使用し、黒く塗りつぶして下さい。ボールペン等を使用してはいけません。
良い例 ● 悪い例 ○ ⊗ ⊙ ⊖ ●(薄い)
- (4) 訂正する場合は、プラスチック消しゴムできれいに消して下さい。
- (5) 答案用紙を汚したり、曲げたり、折ったりしないで下さい。

【不正行為等について】

1. 携帯電話等の電子通信機器類は、試験会場に入る前に必ず電源を切って、カバン等に入れておいて下さい。試験時間中に試験会場内において、携帯電話等の電子通信機器類を使用した場合は、その理由にかかわらず、不正の行為があったものとみなすことがあります。
2. 試験会場の机の上には、筆記用具と卓上計算機以外のものを置いてはいけません。ただし、卓上計算機は、計算以外の機能をもったものを使ってはいけません。
3. 1., 2. で禁止されているような不正行為を行った者に対しては、試験監督者において、その者の試験を停止することがあります。1., 2. の例に当てはまらない場合であっても、試験監督者において、登録試験に関して何らかの不正の行為があると認めたときは、同様の措置を執ることがあります。
4. 試験会場において試験を停止され又は何らかの不正の行為を行った者については、その試験を無効とすることがあります。
この場合においては、その者に対し、3年以内の期間を定めて登録試験を受けさせないことがあります。
5. 試験後において、登録試験に関して何らかの不正の行為があったことが明らかになった場合にも、4.と同様に、その試験を無効とし、3年以内の期間を定めて登録試験を受けさせないことがあります。

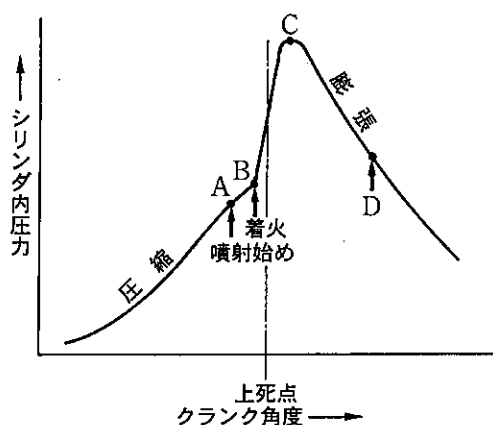
〔No. 1〕 ジーゼル・エンジンの熱効率に関する記述として、適切なものは次のうちどれか。

- (1) ジーゼル・エンジンの熱効率は、約 20～25 % である。
- (2) 熱効率とは、有効な仕事に変えられた熱量と冷却に費やされた熱量との比をいう。
- (3) 熱勘定とは、有効な仕事に変えられた熱量と供給された燃料の発熱量との比をいう。
- (4) エンジンに供給された燃料の発熱量は、有効な仕事のほかは、大部分が冷却、排気などの損失として失われる。

〔No. 2〕 ジーゼル・エンジンの排出ガスに関する記述として、適切なものは次のうちどれか。

- (1) PM(粒子状物質)は、黒煙を主成分とする混合物である。
- (2) DPF(ディーゼル微粒子除去装置)は、CO(一酸化炭素)を減少させる。
- (3) ブローバイ・ガスに含まれる主な有害物質は、NO_x(窒素酸化物)である。
- (4) 尿素 SCR システムは、PM を減少させる。

〔No. 3〕 図に示すディーゼル・エンジンの燃焼状態に関する記述として、不適切なものは次のうちどれか。

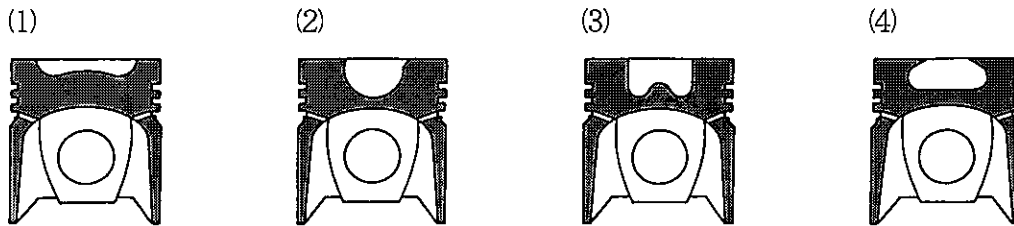


- (1) A 点の噴射始めが早過ぎるとディーゼル・ノックが発生しやすい。
- (2) A 点で燃料の噴射が始まるが、すぐには着火されず、着火温度に達するまでの期間を要する。
- (3) B 点で着火されると同時に急速に燃焼して最高圧力の C 点に達する。
- (4) D 点で排気が終わる。

〔No. 4〕 着火順序が 1—3—4—2 の 4 サイクル直列 4 シリンダ・エンジンにおいて、第 4 シリンダが排気行程上死点にあり、この位置からクランクシャフトを回転方向に 540° 回したときに、圧縮行程上死点になるシリンダとして、適切なものは次のうちどれか。

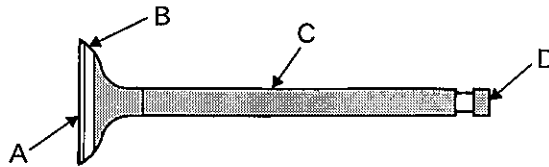
- (1) 第 1 シリンダ
- (2) 第 2 シリンダ
- (3) 第 3 シリンダ
- (4) 第 4 シリンダ

〔No. 5〕 次に示す直接噴射式燃焼室の形状のうち、リエントラント形として、適切なものは次のうちどれか。



〔No. 6〕 図に示すバルブのバルブ・ステムを表すものとして、適切なものは次のうちどれか。

- (1) A
- (2) B
- (3) C
- (4) D



〔No. 7〕 シリンダ及びシリンダ・ブロックに関する記述として、不適切なものは次のうちどれか。

- (1) シリンダ・ブロックには、一般に特殊鋳鉄が用いられている。
- (2) 一般にシリンダ・ライナ上面は、シリンダ・ブロック上面よりやや突き出ている。
- (3) 乾式ライナは、シリンダ・ライナの外周面が直接冷却水に触れている。
- (4) 湿式ライナの外周面下部には、水漏れ防止用のゴム・パッキンが取り付けられている。

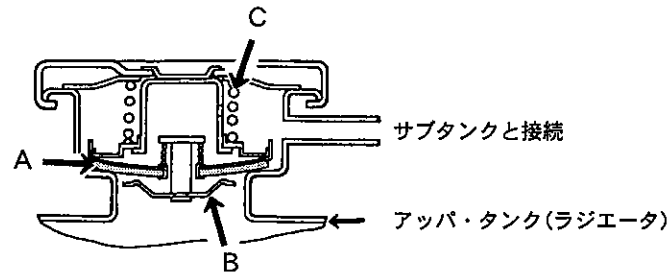
〔No. 8〕 エンジンのカムシャフトに関する記述として、不適切なものは次のうちどれか。

- (1) カムシャフトの振れの測定は、ダイヤル・ゲージで行う。
- (2) カムシャフトは、クランクシャフトの1/2の回転速度で回る。
- (3) カムシャフトの曲がり量は、カムシャフトの振れの1/2である。
- (4) カムの形状のうち、長径と短径との差をカムの高さという。

〔No. 9〕 4サイクル直列4シリンダ・エンジン用の分配型インジェクション・ポンプに関する記述として、不適切なものは次のうちどれか。

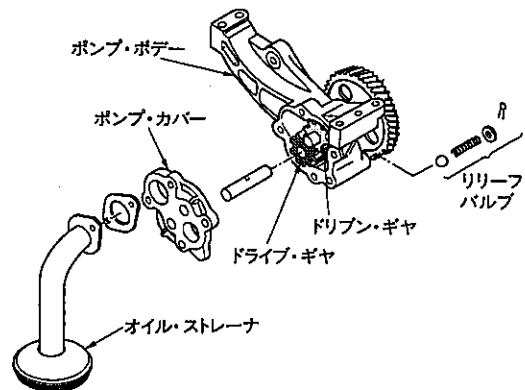
- (1) カム・ディスクには、4個の凸面カムを有している。
- (2) 1本のプランジャで各シリンダに燃料を供給している。
- (3) ドライブ・シャフト1回転につき、プランジャは2回往復運動を行う。
- (4) ドライブ・シャフトは、エンジンの回転速度の1/2に減速して駆動される。

[No. 10] 図に示すプレッシャ型ラジエータ・キャップに関する記述として、不適切なものは次のうちどれか。



- (1) Bの開弁圧の点検は、ラジエータ・キャップ・テストにラジエータ・キャップを取り付け、規定圧力を掛けたときに圧力が保持されることを確認する。
- (2) ラジエータ内が規定圧力範囲内のときは、AとBは閉じてラジエータ内の気密を保っている。
- (3) 冷却水が冷えてラジエータ内の圧力が規定圧力以下の負圧になるとBが開く。
- (4) 冷却水温度が上昇しラジエータ内の圧力がCのばね力に打ち勝つと、Aが開いてラジエータ内の圧力を調整する。

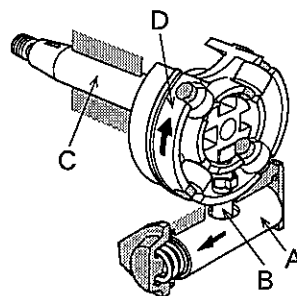
[No. 11] 図に示すギヤ式オイル・ポンプに関する記述として、不適切なものは次のうちどれか。



- (1) ギヤの回転により、ギヤの吸入口に発生する負圧によってオイルを吸入する。
- (2) ギヤの歯先とポンプ・ボデーとの隙間の点検には、シクネス・ゲージを用いる。
- (3) オイル・ストレーナが詰まるとリリーフ・バルブが作動する。
- (4) ドライブ・ギヤ及びドリブン・ギヤの側面とポンプ・カバーとの隙間が大きくなると、ポンプの性能が著しく低下する。

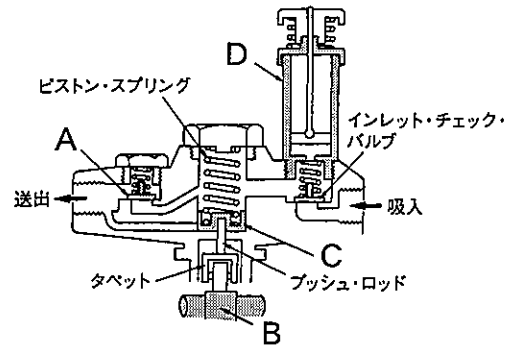
[No. 12] 図に示す分配型インジェクション・ポンプに組み込まれたタイマのローラ・ホルダを表すものとして、適切なものは次のうちどれか。

- (1) A
- (2) B
- (3) C
- (4) D



〔No. 13〕 図に示す列型インジェクション・ポンプのフューエル・フィード・ポンプに関する記述として、不適切なものは次のうちどれか。

- (1) A は C が下降するときには閉じている。
- (2) B はカムであり C を往復運動させる。
- (3) C は送出側の圧力が規定圧力を超えると押し上げられたままとなる。
- (4) D は吸入側の圧力を調節するのに使用する。



〔No. 14〕 コモンレール式高圧燃料噴射装置に関する記述として、適切なものは次のうちどれか。

- (1) 燃料の噴射時期は、サプライ・ポンプ内の吐出量制御バルブを制御することで行われる。
- (2) 燃料の噴射量は、主にエンジン回転速度及び車速信号をもとに制御が行われる。
- (3) 燃料の最大噴射圧力は、機械式インジェクション・ポンプと比べ 10 倍以上である。
- (4) 燃料噴射を多段階に分割することができるので、排出ガスは低減できるが騒音は増大する。

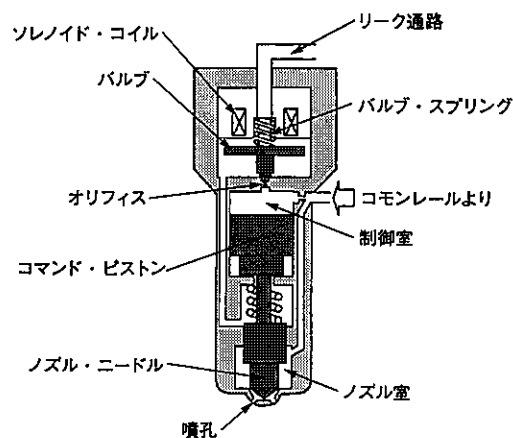
〔No. 15〕 予熱装置に関する記述として、適切なものは次のうちどれか。

- (1) 電熱式インテーク・エア・ヒータでは、エンジン冷却水温度に応じて、予熱時間を制御する。
- (2) インテーク・エア・ヒータ式予熱装置は、シリンダ・ヘッドの渦流室内の空気を暖めて始動を容易にする。
- (3) グロー・プラグの点検では、プラグの抵抗値が 0Ω の場合は断線している。
- (4) グロー・プラグは、吸入空気の通路の途中に設けられ、寒冷時の始動を容易にする。

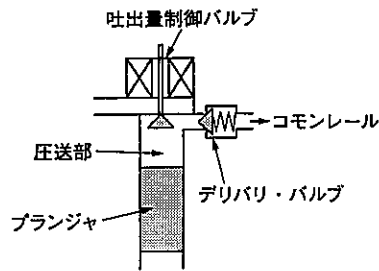
〔No. 16〕 図に示すコモンレール式高圧燃料噴射装置のソレノイド式インジェクタに関する次の文章の(イ)と(ロ)に当てはまるものとして、下の組み合わせのうち、適切なものはどれか。

ソレノイド・コイルに通電していない状態では、バルブはオリフィスを(イ)ため、コモンレールからの高圧燃料は同圧力の状態で制御室と(ロ)に流入し、ノズル・ニードルは押し下げられ燃料は噴射されない。

- | | |
|---------|-------|
| (イ) | (ロ) |
| (1) 開く | リーク通路 |
| (2) 開く | ノズル室 |
| (3) 閉じる | リーク通路 |
| (4) 閉じる | ノズル室 |



〔No. 17〕 図に示すコモンレール式高圧燃料噴射装置における吐出量制御式のサプライ・ポンプに関する記述として、不適切なものは次のうちどれか。



- (1) 吸入行程では、吐出量制御バルブは ON(閉)しているので、コモンレールから燃料が吸入される。
- (2) 無圧送行程では、吐出量制御バルブが OFF(開)しているので、燃料はリターンされる。
- (3) 圧送行程では、吐出量制御バルブが ON(閉)しているので、燃料はデリバリ・バルブを通りコモンレールへ圧送される。
- (4) 吐出量制御バルブは、コモンレールに送る燃料の量を制御するために用いられている。

〔No. 18〕 ブローバイ・ガス還元装置に関する次の文章の(イ)と(ロ)に当てはまるものとして、下の組み合わせのうち、適切なものはどれか。

ブローバイ・ガス還元装置は、クランクケース内に吹き抜けた(イ)を再び燃焼室に戻して燃焼させるもので、(ロ)・タイプでは、ブローバイ・ガス全量を吸入している。

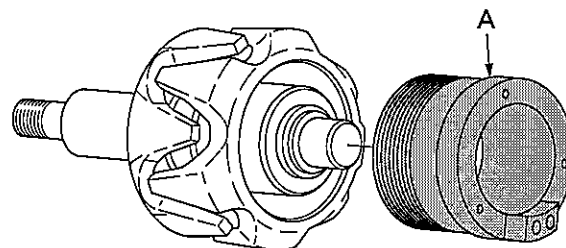
- | (イ) | (ロ) |
|-----------|-------|
| (1) 未燃焼ガス | クローズド |
| (2) 未燃焼ガス | シールド |
| (3) 排気ガス | クローズド |
| (4) 排気ガス | シールド |

〔No. 19〕 鉛バッテリーに関する記述として、不適切なものは次のうちどれか。

- (1) 電解液は、硫酸と水を混合した希硫酸である。
- (2) 自己放電の程度は、電解液の比重及び温度が高いほど多くなる。
- (3) 電解液の不足は、極板のサルフェーションやセパレータの劣化の原因となる。
- (4) 完全充電状態のときの電解液の比重は、液温 20℃ に換算して 1.220 である。

〔No. 20〕 図に示すブラシレス型オルタネータに用いられるロータにおいて、A の部品名称として、適切なものは次のうちどれか。

- (1) ステータ
- (2) ロータ・コア
- (3) ロータ・コイル
- (4) スリップ・リング



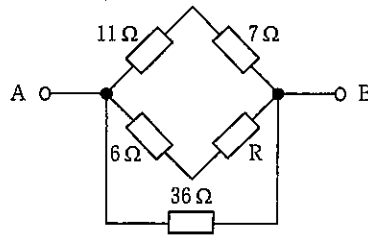
〔No. 21〕 次に示す諸元のエンジンの圧縮比について、適切なものは次のうちどれか。ただし、円周率は 3.14 として計算しなさい。

- (1) 13.7
- (2) 14.7
- (3) 15.7
- (4) 16.7

○シリンダ内径	: 100 mm
○ピストンのストローク	: 140 mm
○燃焼室容積	: 70 cm ³

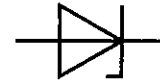
〔No. 22〕 図に示す A—B 間の合成抵抗が 9 Ω の場合、R の抵抗値として、適切なものは次のうちどれか。ただし、配線の抵抗はないものとする。

- (1) 12 Ω
- (2) 18 Ω
- (3) 20 Ω
- (4) 30 Ω



〔No. 23〕 図に示す電気用図記号に関する記述として、不適切なものは次のうちどれか。

- (1) 一般に P 型半導体を N 型半導体で挟んだ構造である。
- (2) ツェナ・ダイオードと呼ばれている。
- (3) 順方向の特性は、ダイオードと同じである。
- (4) 定電圧回路や電圧検出回路に使われている。

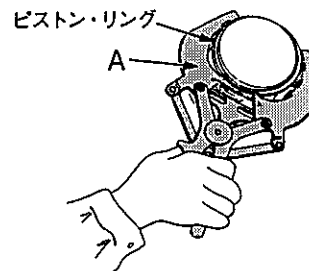


〔No. 24〕 電力の単位として、適切なものは次のうちどれか。

- (1) F(ファラド)
- (2) W(ワット)
- (3) A(アンペア)
- (4) V(ボルト)

〔No. 25〕 図に示すピストン・リングの脱着に用いる工具 A の名称として、適切なものは次のうちどれか。

- (1) コンビネーション・プライヤ
- (2) ピストン・リング・リプレーサ
- (3) ピストン・リング・コンプレッサ
- (4) スナップ・リング・プライヤ



〔No. 26〕 燃料(軽油)に関する記述として、不適切なものは次のうちどれか。

- (1) 寒冷地では、一般に流動点の低い特 1 号又は 1 号が用いられている。
- (2) 一般に軽油は、着火点が 250~350 °C で、やや黄色味を帯びている。
- (3) 軽油は、適度な粘度をもち、ガソリンに比べてやや重く、着火性がよい。
- (4) 流動点とは、軽油を静止させ冷却したときに流動し得る最低の温度のことである。

〔No. 27〕 ねじの呼びが「M 16 × 1.5」と表される「六角ナット」に関する記述として、適切なものは次のうちどれか。

- (1) ねじ山の高さは 1.5 mm である。
- (2) 標準締め付けトルクは 1.5 N・m である。
- (3) スパナは口径 16 mm のものを使用する。
- (4) めねじの谷の径は 16 mm である。

〔No. 28〕 「道路運送車両法」に照らし、道路運送車両の点検及び整備について、次の文章の（イ）と（ロ）に当てはまるものとして、下の組み合わせのうち、適切なものはどれか。

自動車の（イ）は、自動車の点検をし、及び必要に応じ整備をすることにより、当該自動車を（ロ）に適合するように維持しなければならない。

（イ） （ロ）

- (1) 所有者 整備基準
- (2) 使用者 整備基準
- (3) 所有者 保安基準
- (4) 使用者 保安基準

〔No. 29〕 「道路運送車両の保安基準」及び「道路運送車両の保安基準の細目を定める告示」に照らし、最高時速 100 km/h の小型四輪自動車の窓ガラスについて、次の文章の（ ）に当てはまるものとして、適切なものはどれか。

自動車の前面ガラス及び側面ガラス（運転者席の後方部分を除く。）は、運転者が交通状況を確認するために必要な視野の範囲に係る部分における可視光線の透過率が、（ ）以上のものであること。

- (1) 50 %
- (2) 60 %
- (3) 70 %
- (4) 80 %

〔No. 30〕 「道路運送車両の保安基準」及び「道路運送車両の保安基準の細目を定める告示」に照らし、すれ違い用前照灯の灯光の色に関する基準として、適切なものは次のうちどれか。

- (1) 青色であること。
- (2) 淡黄色であること。
- (3) 白色であること。
- (4) 白色又は青色であること。