

令和2年度第2回自動車整備技能登録試験〔実技試験〕

第102回〔一級小型自動車〕

令和3年8月22日

12 問 題 用 紙

受験番号	受験地	回数			種類		番号			氏名	※
		1	0	2	1	2					

※試験説明で指示された者のみ記入

【試験の注意事項】

1. 受験票又は受付番号票に記入してある受験番号及び氏名を、該当欄に思考席で記入してください。
2. 各問題の確認結果、測定結果及び解答は、問題用紙の該当欄に記入してください。ただし、思考席では記入しないでください。
3. 故障を設定している問題については、問題中に特段の指示がない限り、重複故障はないものとします。
4. 試験中、車両の各部品は、外さないでください。
5. 問題用紙の余白部分には、自由にメモすることができます。
6. 試験終了後、この問題用紙を回収します。

【不正行為等について】

1. 携帯電話等の電子通信機器類は、試験会場に入る前に必ず電源を切って、カバン等に入れておいてください。
2. 試験時間中(試験会場内)において、携帯電話等の電子通信機器類を使用した場合は、不正の行為があったものとみなし、試験を停止し、又は、その試験を無効とすることがあります。
3. 登録試験に関して不正の行為があったときは、当該不正行為に関係ある者について、その試験を停止し、又は、その試験を無効とすることがあります。

この場合において、その者について、3年以内の期間を定めて登録試験を受けさせないことがあります。

問題 1 ここにある自動車は、下記の不具合が発生しています。次の各問に答えなさい。  
 なお、必要事項は、台上の留意事項に示してあります。

不具合の状況等

- ・後席右側のパワー・ウインドが UP 作動しない。

《点検時の車両の状態》

- ・IG スイッチ ON 時(エンジン停止状態)とする。
- ・P レンジで停車状態とする。
- ・後席右側のパワー・ウインドは全開。

問 1 運転席パワー・ウインド・スイッチの後席右用及び後席右側のスイッチそれぞれで、後席右側のパワー・ウインドを UP へ操作した時の作動状態について良否を判定し、下表の該当欄の何れかを○印で囲みなさい。

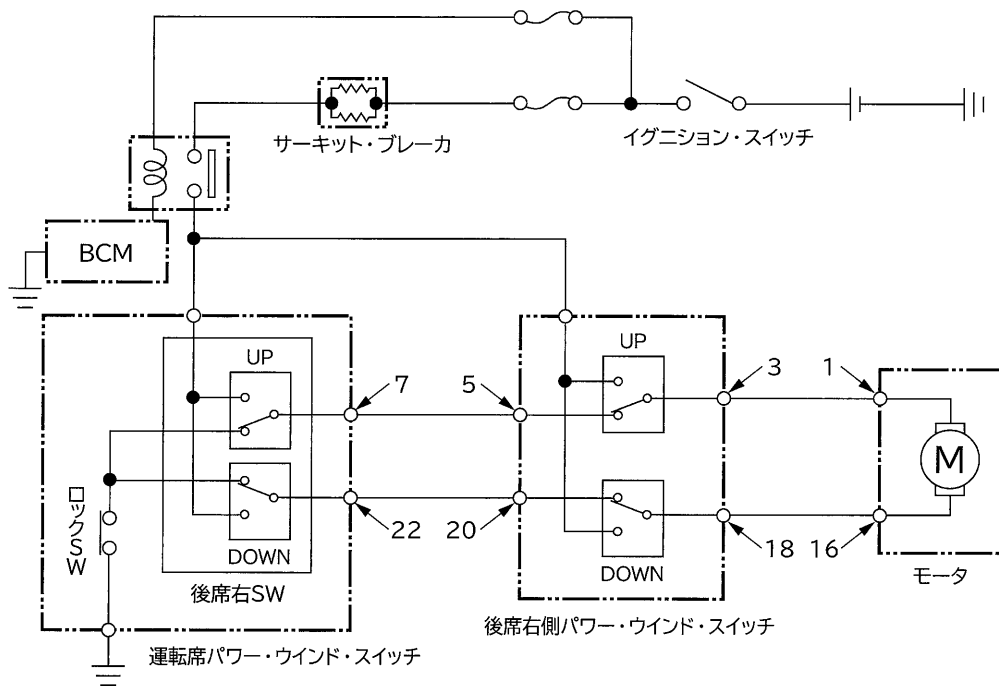
パワー・ウインド・スイッチ	操 作	作動状態
運転席(後席右用)	UP	良 ・ 否
後席右側	UP	良 ・ 否

問 2 不具合箇所を特定するため、下表の条件に従い測定端子番号間のすべての電圧を、チェック・ボックスで測定しなさい。

測定値は、下表の該当欄に数値で小数点以下第 1 位まで(小数点以下第 2 位を切り捨て)記入しなさい。なお、後席右側スイッチで操作した時の端子電圧は、次ページに記載してあります。

運転席 スイッチ 操作	プローブ及び 測定端子番号		電 圧
	赤 色	黒 色	
UP	1	1 6	V
	3	1 8	V
	5	2 0	V
	7	2 2	V
DOWN	1 6	1	V
	1 8	3	V
	2 0	5	V
	2 2	7	V

〈パワー・ウインドの回路図抜粋〉



【測定値】後席右側スイッチで操作した時の端子電圧

後席右側 スイッチ 操作	プローブ及び 測定端子番号		電 圧
	赤 色	黒 色	
UP	1	16	約0.0V
	3	18	約0.0V
	5	20	約-12.0V
	7	22	約0.0V
DOWN	16	1	約12.0V
	18	3	約12.0V
	20	5	約0.0V
	22	7	約0.0V

※問3は、4ページにあります。

問 3 これまでの結果及び3ページの測定値から、絞り込みを行って、不具合箇所と不具合状態を、下表の記入例にならって解答欄に記入しなさい。ただし、不具合箇所の解答は、「配線」と判断した場合には、回路図上の1～22の番号の中から選んで記入し、「部品」と判断した場合には、三つの中から一つを選んで○印で囲みなさい。

また、不具合状態の解答は、該当するもの一つを選んで○印で囲みなさい。

		不具合箇所	不具合状態
記入例	配線の場合	1 と 3 の間	断線 ○短絡(地絡) 抵抗増大
	部品の場合	○運転席スイッチ 後席右側スイッチ モータ	○断線 短絡(地絡)
解答	配線の場合	と の間	断線 短絡(地絡) 抵抗増大
	部品の場合	運転席スイッチ 後席右側スイッチ モータ	断線 短絡(地絡)

問題 2 ここにある自動車は、下記の不具合が発生しています。次の各問に答えなさい。

なお、必要事項は、台上の留意事項に示してあります。

**不具合の状況等**

- ・エンジン警告灯が点灯している。
- ・アイドルリング・ストップ・システム警告灯が点滅している。
- ・アイドルリング・ストップ・システムが作動しない。

**《点検時の車両の状態》**

- ・IG スイッチ ON 時(エンジン停止状態)とする。
- ・P レンジで停車状態とする。
- ・外部診断器でダイアグコード(DTC)は「P 0555 マスタバック圧力センサ」を検出。
- ・故障状態は継続中(現在故障)。
- ・マスタバック圧力センサは、コネクタを接続したまま真空式制動倍力装置より取り外した状態とする。

問 1 マスタバック圧力センサの信号電圧を確認するため、下表に示す回路図上の測定端子番号とボデー・アース(測定端子 6 0)間のすべての電圧を、チェック・ボックスの各端子で測定しなさい。測定値は、下表の該当欄に数値で小数点以下第 1 位まで(小数点以下第 2 位を切り捨て)記入しなさい。

次に、良否を判定し、その結果について何れかを○印で囲みなさい。

測定端子番号	測定値	判定
3 1	V	良 ・ 否
3 2	V	良 ・ 否
3 3	V	良 ・ 否
3 4	V	良 ・ 否
3 5	V	良 ・ 否
3 6	V	良 ・ 否

問 2 マスタバック圧力センサの作動状態を確認するため、マスタバック圧力センサへ - 40 kPa を加えたときの信号電圧を測定し、下表の該当欄に測定した端子番号と問 1 との電圧差を数値で小数点以下第 1 位まで(小数点以下第 2 位を切り捨て)記入しなさい。

次に、良否を判定し、その結果について何れかを○印で囲みなさい。

圧 力	端子番号	問 1 との電圧差	判定
- 40 kPa		V	良 ・ 否

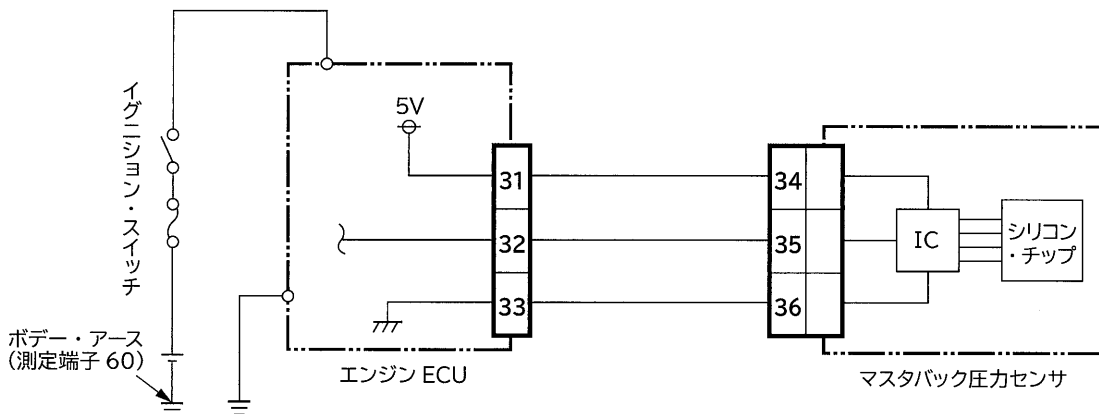
問 3 不具合箇所を特定するため、ハンド・バキューム・ポンプの負圧を解除して、マスタバック圧力センサ側のコネクタを切り離し、下表に示す回路図上の測定端子番号とボデー・アース(測定端子 60)間のすべての電圧を、チェック・ボックスの各端子で測定しなさい。

測定値は、下表の該当欄に数値で小数点以下第 1 位まで(小数点以下第 2 位を切り捨て)記入しなさい。

次に、良否を判定し、その結果について何れかを○印で囲みなさい。

測定端子番号	測定値	判定
3 1	V	良 ・ 否
3 2	V	良 ・ 否
3 3	V	良 ・ 否
3 4	V	良 ・ 否
3 5	V	良 ・ 否
3 6	V	良 ・ 否

〈マスタバック圧力センサの回路図抜粋〉



※問 4 は、 7 ページにあります。

問 4 これまでの結果から、絞り込みを行って、不具合箇所と不具合状態を、下表の記入例にならって解答欄に記入しなさい。

なお、不具合箇所の解答は、「配線」と判断した場合には、回路図上の 3 1 ~ 3 6 及び 6 0 の番号の中から選んで記入し、「部品」と判断した場合には、二つの中から一つを選んで○印で囲みなさい。

また、不具合状態の解答は、該当するもの一つを選んで○印で囲みなさい。

		不具合箇所	不具合状態
記入例	配線の場合	3 3 と 3 6 の間	<input type="radio"/> 断 線 短絡(地絡) 抵抗増大
	部品の場合	<input type="radio"/> エンジン ECU マスタバック圧力センサ	<input type="radio"/> 内部不良(断線) <input type="radio"/> 内部不良(短絡)
解 答	配線の場合	と の間	<input type="radio"/> 断 線 短絡(地絡) 抵抗増大
	部品の場合	<input type="radio"/> エンジン ECU <input type="radio"/> マスタバック圧力センサ	<input type="radio"/> 内部不良(断線) <input type="radio"/> 内部不良(短絡)

**問題 3** ここにある装置(エアコン・ブロー・ファン・シミュレータ)は、下記の不具合が発生している自動車のエアコン回路を再現しており、その電圧をチェック・ボックスの測定端子に出力しています。

次の各問に答えなさい。なお、必要事項は、台上の留意事項に示してあります。

**不具合の状況等**

- ・エアコン・スイッチを押しても、冷風が出ない。
- ・冷媒サイクルは正常である。

**問 1** ファン・スイッチを1速の状態にして、エアコン・スイッチの操作を行い、コンプレッサーの作動状態及び良否を判定し、下表の該当欄の何れかを○印で囲みなさい。

エアコン・スイッチ	コンプレッサーの作動状態	判定
OFF	する ・ しない	良 ・ 否
ON	する ・ しない	

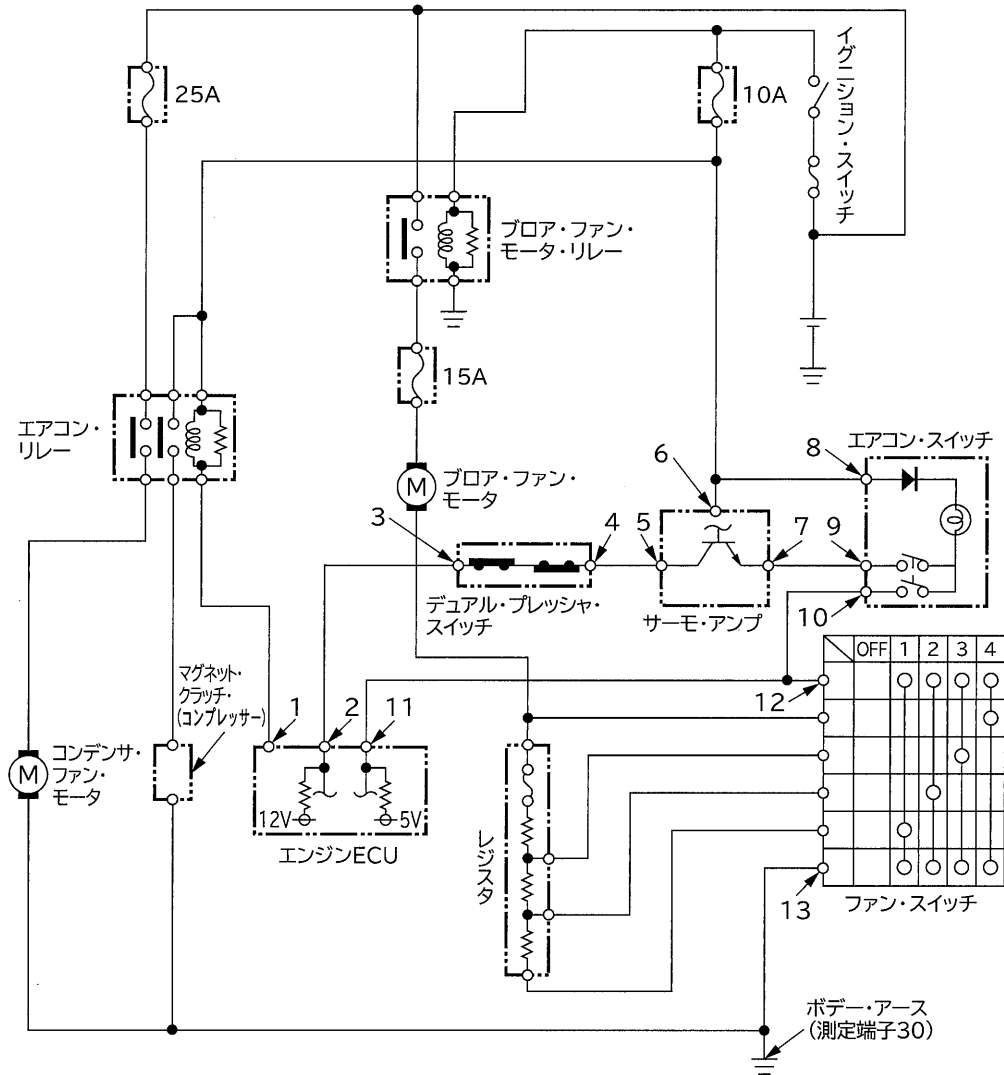
**問 2** ファン・スイッチを1速の状態にして、エアコン・スイッチを下表の条件で操作したとき、回路図上の1～5, 7, 9の測定端子番号とボデー・アース(測定端子30)間のすべての電圧を、チェック・ボックスの各端子で測定しなさい。

測定値は、該当欄に数値で小数点以下第1位まで(小数点以下第2位を切り捨て)記入しなさい。

測定端子番号	エアコン・スイッチ	
	OFF	ON
1	V	V
2	V	V
3	V	V
4	V	V
5	V	V
6	約 12.0 V	約 12.0 V
7	V	V
8	約 12.0 V	約 12.0 V
9	V	V



〈エアコン・ブロア・ファン・シミュレータの回路図抜粋〉



※問 3 は、10 ページにあります。

問 3 ファン・スイッチを OFF の状態にして，エアコン・スイッチを下表の条件で操作したとき，回路図上の 7 と 9 ～ 1 2 の測定端子番号とボデー・アース(測定端子 3 0)間のすべての電圧を，チェック・ボックスの各端子で測定しなさい。

測定値は，該当欄に数値で小数点以下第 1 位まで(小数点以下第 2 位を切り捨て)記入しなさい。

測定端子番号	エアコン・スイッチ	
	OFF	ON
7	V	V
9	V	V
1 0	V	V
1 1	V	V
1 2	V	V
1 3	約 0.0 V	約 0.0 V

※問 4 は， 11 ページにあります。

問 4 これまでの結果から、絞り込みを行って不具合箇所と不具合状態を、下表の記入例にならって解答欄に記入しなさい。

ただし、不具合箇所の解答は、「配線」と判断した場合には、回路図上の1～13及び30の番号の中から選んで記入しなさい。「部品」と判断した場合には、五つの中から一つを選んで○印で囲みなさい。

また、不具合状態の解答は、該当するものを一つ選んで○印で囲みなさい。

		不具合箇所	不具合状態
記入例	配線の場合	2 と 3 の間	<div style="border: 1px solid black; border-radius: 50%; width: 40px; height: 20px; margin: 0 auto; display: flex; align-items: center; justify-content: center;">断線</div> 短絡(地絡)
	部品の場合	<div style="border: 1px solid black; border-radius: 50%; width: 150px; height: 20px; margin: 0 auto; display: flex; align-items: center; justify-content: center;">エアコン・リレー</div> エンジン ECU デュアル・プレッシャ・スイッチ サーモ・アンブ エアコン・スイッチ	内部不良(断線) <div style="border: 1px solid black; border-radius: 50%; width: 150px; height: 20px; margin: 0 auto; display: flex; align-items: center; justify-content: center;">内部不良(短絡)</div>
解答	配線の場合	と の間	断線 短絡(地絡)
	部品の場合	エアコン・リレー エンジン ECU デュアル・プレッシャ・スイッチ サーモ・アンブ エアコン・スイッチ	内部不良(断線) 内部不良(短絡)

問題 4 ここにあるチェック・ボックスの測定端子には、下記の不具合が発生しているエンジン・コントロール・システムの端子電圧が再現されています。  
 次の各問に答えなさい。また、必要事項は、台上の留意事項に示してあります。

不具合の状況等

- ・エンジンの力がなく、アイドリング時に振動を伴っている。

《エンジンの仕様》

- ・直列4気筒インテーク・ポート噴射式ガソリン・エンジン
- ・点火順序：1－3－4－2

《エンジン(シミュレータ)の状況》

- ・エンジン暖機状態：冷却水温 80℃
- ・エンジン回転数：無負荷 2000 rpm

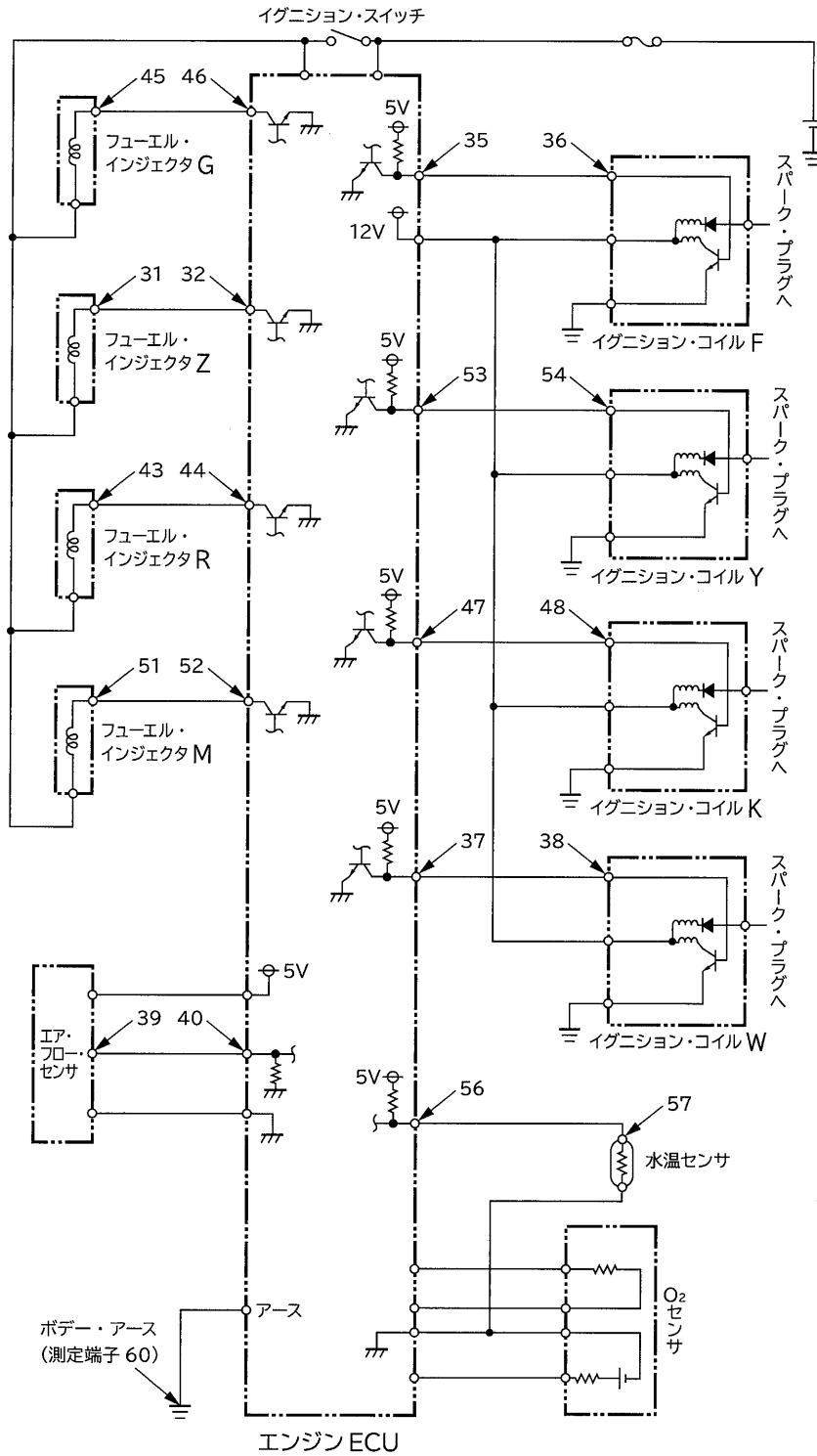
問 1 台上のオシロスコープを用いて、下表の測定端子番号の電圧波形を観測しなさい。なお、エア・フロー・センサ及び水温センサは、デジタル・サーキット・テスタを用いて測定端子番号とボデー・アース(測定端子60)間で測定すること。

次に、良否を判定(留意事項に示す「基準電圧波形」及び「基準電圧値」を参考にとすること。)し、その結果について何れかを○印で囲みなさい。

系 統	測定端子番号	電圧波形の良否
フューエル・インジェクタ	3 1	良 ・ 否
	4 3	良 ・ 否
	4 5	良 ・ 否
	5 1	良 ・ 否
イグニション・コイル	3 6	良 ・ 否
	3 8	良 ・ 否
	4 8	良 ・ 否
	5 4	良 ・ 否

系 統	測定端子番号	電圧値の良否
エア・フロー・センサ	3 9	良 ・ 否
水温センサ	5 7	良 ・ 否

〈エンジン・コントロール・システムの回路図抜粋〉



問 2 問 1 の結果から、どの系統に不具合が発生しているかを判定し、下表の該当する系統の名称を○印で囲みなさい。

不具合発生 of 系統	
フューエル・インジェクタ系統	エア・フロー・センサ系統
イグニション・コイル系統	水温センサ系統

問 3 問 1 の結果から、その影響を受ける気筒を判定し、下表の該当するものを○印で囲みなさい。

電氣的に影響を受ける気筒
全気筒 ・ No.1 ・ No.2 ・ No.3 ・ No.4

問 4 問 1 の結果を踏まえて、不具合箇所を特定するために必要な端子の電圧波形を観測し、下表の該当欄にその端子番号を一つ記入しなさい。ただし、問 1 で測定した端子番号は除く。

次に、記入した端子番号の電圧波形の良否を判定し、その結果について何れかを○印で囲みなさい。

不具合箇所を特定するために必要な端子番号	電圧波形の良否
	良 ・ 否

問 5 これまでの結果から、不具合箇所と不具合状態を、下表の記入例にならって解答欄に記入しなさい。

ただし、不具合箇所の解答は、「配線」と判断した場合には、回路図上の31～60の番号の中から選んで記入し、「部品」と判断した場合には、五つの中から一つを選んで○印で囲みなさい。なお、フューエル・インジェクタ又はイグニッション・コイルを選んだ場合は、該当する気筒番号を○印で囲みなさい。

また、不具合状態の解答は、該当するものを一つ選んで○印で囲みなさい。

		不具合箇所	不具合状態				
記入例	配線の場合	56 と 57 の間	断線 ○短絡(地絡) 抵抗増大				
	部品の場合	<table border="1"> <tr> <td rowspan="4">フューエル・インジェクタ ○イグニッション・コイル</td> <td>○No.1</td> </tr> <tr> <td>No.2</td> </tr> <tr> <td>No.3</td> </tr> <tr> <td>No.4</td> </tr> </table> エア・フロー・センサ 水温センサ エンジン ECU	フューエル・インジェクタ ○イグニッション・コイル	○No.1	No.2	No.3	No.4
フューエル・インジェクタ ○イグニッション・コイル	○No.1						
	No.2						
	No.3						
	No.4						
解答	配線の場合	と の間	断線 短絡(地絡) 抵抗増大				
	部品の場合	<table border="1"> <tr> <td rowspan="4">フューエル・インジェクタ イグニッション・コイル</td> <td>No.1</td> </tr> <tr> <td>No.2</td> </tr> <tr> <td>No.3</td> </tr> <tr> <td>No.4</td> </tr> </table> エア・フロー・センサ 水温センサ エンジン ECU	フューエル・インジェクタ イグニッション・コイル	No.1	No.2	No.3	No.4
フューエル・インジェクタ イグニッション・コイル	No.1						
	No.2						
	No.3						
	No.4						