

## 22 問題用紙

### 【試験の注意事項】

1. 問題用紙は、開始の合図があるまで開いてはいけません。
2. 答案用紙と問題用紙は別になっています。解答は答案用紙(マークシート)に記入して下さい。
3. 試験会場から退場するとき、問題用紙は持ち帰って下さい。

### 【答案用紙(マークシート)記入上の注意事項】

1. 「受験地」、「回数」、「番号」の欄は、受験票の数字を正確に記入するとともに、該当する数字の○を黒く塗りつぶして下さい。
2. 「生年月日」の欄は、元号は漢字を、年月日はアラビア数字を(1桁の場合は前にゼロを入れて、例えば1年2月8日は、010208)正確に記入するとともに、該当する数字の○を黒く塗りつぶして下さい。
3. 「氏名(フリガナ)」の欄は、漢字は楷書で、フリガナはカタカナで、正確かつ明瞭に記入して下さい。
4. 「性別」、「修了した養成施設等」の欄は、該当する数字の○を黒く塗りつぶして下さい。  
ただし、「① 一種養成施設」は、自動車整備専門学校、職業能力開発校(職業訓練校)及び高等学校等で今回受験する試験と同じ種類の自動車整備士の養成課程を修了して2年以内の者。  
「② 二種養成施設」は、自動車整備振興会・自動車整備技術講習所において今回受験する試験と同じ種類の自動車整備士の講習を修了して2年以内の者。  
「③ その他」は、前記①、②以外の者、または、実技試験免除期間(卒業又は修了後2年間)を過ぎた者。

### 5. 解答欄の記入方法

- (1) 解答は、問題の指示するところから、4つの選択肢の中から**最も適切なもの、又は最も不適切なもの等を1つ**選んで、解答欄の1～4の数字の下の○を黒く塗りつぶして下さい。  
2つ以上マークするとその問題は不正解となります。
- (2) 所定欄以外には、マークしたり記入したりしてはいけません。
- (3) マークは、HBの鉛筆を使用し、黒く塗りつぶして下さい。ボールペン等を使用してはいけません。  
良い例 ● 悪い例 ○ ⊗ ⊙ ⊖ ●(薄い)
- (4) 訂正する場合は、プラスチック消しゴムできれいに消して下さい。
- (5) 答案用紙を汚したり、曲げたり、折ったりしないで下さい。

### 【不正行為等について】

1. 携帯電話等の電子通信機器類は、試験会場に入る前に必ず電源を切って、カバン等に入れておいて下さい。試験時間中に試験会場内において、携帯電話等の電子通信機器類を使用した場合は、その理由にかかわらず、不正の行為があったものとみなすことがあります。
2. 試験会場の机の上には、筆記用具と卓上計算機以外のものを置いてはいけません。ただし、卓上計算機は、計算以外の機能をもったものを使ってはいけません。
3. 1., 2. で禁止されているような不正行為を行った者に対しては、試験監督者において、その者の試験を停止することがあります。1., 2. の例に当てはまらない場合であっても、試験監督者において、登録試験に関して何らかの不正の行為があると認めたときは、同様の措置を執ることがあります。
4. 試験会場において試験を停止され又は何らかの不正の行為を行った者については、その試験を無効とすることがあります。  
この場合においては、その者に対し、3年以内の期間を定めて登録試験を受けさせないことがあります。
5. 試験後において、登録試験に関して何らかの不正の行為があったことが明らかになった場合にも、4.と同様に、その試験を無効とし、3年以内の期間を定めて登録試験を受けさせないことがあります。

〔No. 1〕 ジーゼル・エンジンの性能などに用いられている用語に関する記述として、不適切なものは次のうちどれか。

- (1) 正味仕事率とは、エンジンのクランクシャフトから実際に得られる動力をいう。
- (2) ジーゼル・エンジンの空気過剰率は、低速で負荷が小さく噴射量が少ないときは1.2~1.4程度で、負荷が大きく最大噴射量に達したときは2.5以上である。
- (3) グロス軸出力とは、エンジンの運転に必要な付属装置だけを装着してエンジン試験台で測定した軸出力である。
- (4) 図示熱効率とは、シリンダ内の作動ガスがピストンに与えた仕事を熱量に換算したものと、供給した熱量との割合をいう。

〔No. 2〕 ジーゼル・エンジンの排気ガスに関する記述として、適切なものは次のうちどれか。

- (1) 一般にSOF(可溶有機成分)は、燃料中の硫黄分が酸化して生成された硫黄化合物である。
- (2) 排気管から排出されるNO<sub>x</sub>は、燃料が不完全燃焼して、未燃焼ガスがそのまま排出されたものである。
- (3) ジーゼル・エンジンは、空気過剰率が大きく、空気を十分に供給して燃焼が行われるため、COの発生は極めて少ない。
- (4) コモンレール式高圧燃料噴射装置では、ポスト噴射の前に少量の燃料を噴射するプレ噴射を行いHCの排出を低減している。

〔No. 3〕 ジーゼル・ノックに関する次の文章の(イ)と(ロ)に当てはまるものとして、下の組み合わせのうち、適切なものはどれか。

ディーゼル・ノックを防ぐには、噴射始めの燃料噴射量を(イ)したり、(ロ)の自己着火を容易にするための予熱装置を設けるなどの工夫がなされている。

- |         |     |
|---------|-----|
| (イ)     | (ロ) |
| (1) 少なく | 高温時 |
| (2) 多く  | 高温時 |
| (3) 少なく | 冷間時 |
| (4) 多く  | 冷間時 |

〔No. 4〕 ピストン・リングに起こる異常現象に関する次の文章の(イ)から(ハ)に当てはまるものとして、下の組み合わせのうち、適切なものはどれか。

フラッタ現象とは、ピストン・リングがリング溝に密着せずに浮き上がる現象をいい、ピストン・リングの拡張力が(イ)ほど、ピストン速度が(ロ)ほど起こりやすい。また、この現象を防止するためには、リング幅を(ハ)して面圧を増す必要がある。

- |     |     |     |     |
|-----|-----|-----|-----|
|     | (イ) | (ロ) | (ハ) |
| (1) | 小さい | 遅い  | 広く  |
| (2) | 大きい | 遅い  | 広く  |
| (3) | 小さい | 速い  | 狭く  |
| (4) | 大きい | 速い  | 狭く  |

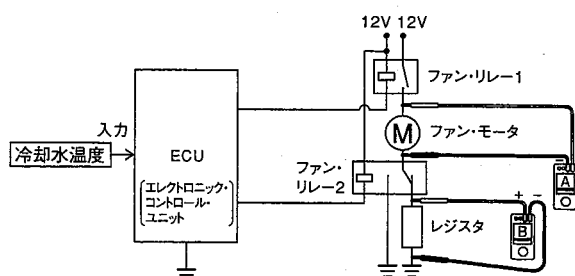
〔No. 5〕 エンジンのバルブ開閉機構に用いられているバルブ・スプリングに関する次の文章の(イ)と(ロ)に当てはまるものとして、下の組み合わせのうち、適切なものはどれか。

不等ピッチ・バルブ・スプリングは、質量の(イ)ピッチの(ロ)方をシリンダ・ヘッド側に向けて組み付ける。

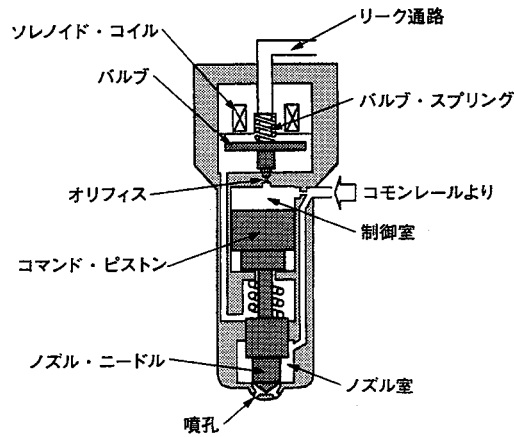
- |     |     |     |
|-----|-----|-----|
|     | (イ) | (ロ) |
| (1) | 大きい | 狭い  |
| (2) | 大きい | 広い  |
| (3) | 小さい | 狭い  |
| (4) | 小さい | 広い  |

〔No. 6〕 図に示す冷却装置の電動ファンの回路に接続されている電圧計 A, B に関する記述として、適切なものは次のうちどれか。ただし、図の電動ファンの回路は停止時を示し、配線の抵抗はないものとする。

- (1) 停止時、電圧計 A は 12 V を表示する。
- (2) 高速回転時、電圧計 A は 12 V を表示する。
- (3) 高速回転時、電圧計 B は 12 V を表示する。
- (4) 低速回転時、電圧計 B は 0 V を表示する。



〔No. 7〕 図に示すコモンレール式高圧燃料噴射装置のソレノイド式インジェクタに関する記述として、適切なものは次のうちどれか。



- (1) ソレノイド・コイルに通電が開始されると、電磁力によりノズル・ニードルが直接引き上げられて燃料の噴射が終了する。
- (2) ソレノイド・コイルへの通電を止めると、コモンレールからの高圧燃料が一気にノズル室に流入することで、ノズル・ニードルを押し上げ、燃料を噴射する。
- (3) コモンレールからの高圧燃料が、同圧力の状態で制御室及びノズル室に流入すると、ノズル・ニードルを押し上げ燃料を噴射する。
- (4) オリフィスが開くと、制御室の燃料は次第に流出し制御室の圧力が下がるので、ノズル・ニードル下面に掛かっていた圧力との圧力差により、ノズル・ニードルが上昇し燃料を噴射する。

〔No. 8〕 コモンレール式高圧燃料噴射装置の制御に関する記述として、適切なものは次のうちどれか。

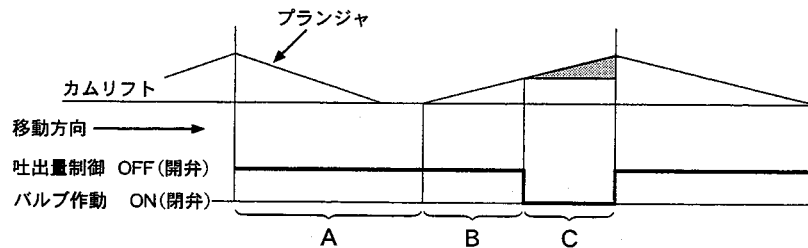
- (1) 噴射量制御は、インジェクション・ポンプで用いられるガバナの機能に代わるもので、基本的にエンジン回転速度とアクセル開度の信号をもとに最適な噴射量となるようにコモンレール内の圧力を制御している。
- (2) 噴射時期制御は、インジェクション・ポンプで用いられるタイマの機能に代わるもので、基本的にエンジン回転速度と噴射量から最適な噴射時期となるようにサプライ・ポンプを制御している。
- (3) 噴射率制御(分割噴射制御)は、自由な噴射タイミングで燃料を噴射することが可能であり、運転状況に応じてポスト噴射の前後にも分けて噴射することにより、排出ガス改善や燃焼騒音の低減を可能にしている。
- (4) 気筒毎噴射量補正制御は、気筒間における燃焼のバラツキに起因する回転変動を回転センサにより検出し、気筒間の噴射量補正を行うことで、回転変動を低減させている。

〔No. 9〕 着火順序1—5—3—6—2—4の4サイクル直列6シリンダ・エンジンに関する次の文章の(イ)と(ロ)に当てはまるものとして、下の組み合わせのうち、適切なものはどれか。

第5シリンダが圧縮行程上死点にあり、この位置からクランクシャフトを回転方向に300°回転させたとき、燃焼行程下死点にあるのは(イ)である。その状態から第6シリンダのバルブを排気行程上死点状態にするためには、クランクシャフトを回転方向に(ロ)回転させる必要がある。

- |            | (イ)  | (ロ)  |
|------------|------|------|
| (1) 第3シリンダ |      | 300° |
| (2) 第3シリンダ |      | 360° |
| (3) 第6シリンダ | 300° |      |
| (4) 第6シリンダ | 360° |      |

〔No. 10〕 図に示すコモンレール式高圧燃料噴射装置における吐出量制御式(パーティカル式)サプライ・ポンプの作動について、吐出量制御バルブのON・OFFに関する記述として、不適切なものは次のうちどれか。



- (1) 吐出量制御バルブは、プランジャの上昇行程の途中において、バルブをOFF(開)からON(閉)に制御しサプライ・ポンプの吐出量を制御する。
- (2) Aは吸入行程であり、プランジャの下降行程では吐出量制御バルブはOFF(開)しており、吐出量制御バルブを經由して低圧の燃料が圧送部(プランジャ室)に吸入される。
- (3) Bは無圧送(プリストローク)行程であり、吐出量制御バルブがOFF(開)している間は、吸入した燃料は吐出量制御バルブを経て昇圧されることなくリターンされる。
- (4) Cは圧送行程であり、必要吐出量に見合ったタイミングで吐出量制御バルブがON(閉)すると、リターン通路が断たれプランジャ室内は減圧される。

〔No. 11〕 クランク角センサに用いられるピックアップ・コイル式回転センサに関する記述として、  
不適切なものは次のうちどれか。

- (1) シグナルロータが回転すると、ピックアップ・コイルに交流電圧が発生する。
- (2) ピックアップ・コイルに発生する交流電圧は、デジタル波形の信号である。
- (3) ピックアップ・コイル式回転センサは、マグネット(永久磁石)、コイル、コア(鉄芯)から構成されている。
- (4) ピックアップ・コイルを通る磁力線の量は、シグナルロータの突起部がマグネットによってつくられる磁界を通過すると変化する。

〔No. 12〕 尿素 SCR システムに関する次の文章の(イ)と(ロ)に当てはまるものとして、下の組み合わせのうち、適切なものはどれか。

尿素 SCR システムは、エンジンから排出される NO<sub>x</sub> を尿素 SCR 触媒に吸着させた(イ)と還元反応させ、N<sub>2</sub>と(ロ)に分解することで、NO<sub>x</sub> を浄化し低減している。

- | (イ)       | (ロ)              |
|-----------|------------------|
| (1) アンモニア | H <sub>2</sub> O |
| (2) セラミック | H <sub>2</sub> O |
| (3) アンモニア | CO <sub>2</sub>  |
| (4) セラミック | CO <sub>2</sub>  |

〔No. 13〕 直巻式のスタータに関する記述として、不適切なものは次のうちどれか。

- (1) エンジンがスタータで回されるとき回転速度は、気温が低くなるほどバッテリーの容量が減少するので、低下する傾向がある。
- (2) エンジンがスタータで回されるとき回転速度は、スタータの駆動トルクとエンジンの回転抵抗との関係で決まる。
- (3) スタータの回転速度が上昇すると、アーマチュアに発生する逆起電力が減るので、アーマチュアに流れる電流は増加する。
- (4) スタータの出力は、 $2\pi \times \text{トルク} \times \text{スタータの回転速度}$ の式により求められるが、スタータの性能テストの点検に当たっては、定格容量のバッテリーを用いなければならない。

〔No. 14〕 中性点ダイオード付きオルタネータの点検に関する記述として、適切なものは次のうちどれか。

- (1) オルタネータの B 端子電圧波形は、オルタネータに負荷が掛かっても、ボルテージ・レギュレータの制御作用により波形は一定で波打つことはない。
- (2) ダイオードの点検では、サーキット・テストの抵抗測定レンジを用いてダイオードの端子側に (+)、ホルダ側に (-) のテスト棒を当てたときと、逆に当てたときの抵抗値が同じであれば正常である。
- (3) ロータの点検の一つに、スリップ・リングとロータ・コア間の導通点検があり、サーキット・テストの抵抗測定レンジを用いて、導通があることを確認する。
- (4) ステータの点検の一つに、メガーを用いたステータ・コイルとステータ・コア間の絶縁点検がある。

〔No. 15〕 ジーゼル・エンジンの予熱装置に関する記述として、適切なものは次のうちどれか。

- (1) 電熱式インテーク・エア・ヒータは、ECU により始動時のエンジン冷却水温度に応じて予熱時間を制御し、吸気の通路の途中に設けたエア・ヒータで、吸入空気を適正温度まで暖めている。
- (2) 自己温度制御型グロー・プラグ式予熱装置は、予熱の際に規定のエンジン冷却水温度に達すると、ECU がグロー・プラグ・リレーへの通電を止めて OFF させる。
- (3) セラミック式の自己温度制御型グロー・プラグは、外側を保護金属管で覆い、その内側にラッシュ・コイルとブレーキ・コイルを直列に接続した構造である。
- (4) 一般にエア・ヒータは、小型車のエンジンに用いられ、グロー・プラグは大型車のエンジンに用いられている。

〔No. 16〕 MT のクラッチに関する記述として、適切なものは次のうちどれか。

- (1) エンジンの最大トルクが 360 N・m の場合、一般にクラッチの伝達トルク容量は 380 N・m ~ 390 N・m 程度で余裕のある設定にしている。
- (2) クラッチ・ディスクは、慣性力ができるだけ大きく、変速ギヤの切り替えが容易であることが要求される。
- (3) クラッチの伝達トルク容量は、エンジンのトルクに比べて過小であると、クラッチの操作が難しく、接続が急になりがちでエンストしやすい。
- (4) クラッチ・スプリングのうちダイヤフラム・スプリングは、プレッシャ・プレートに作用するスプリング力が均一で、クラッチ・フェーシングの摩耗によるスプリング力の変化や高速回転時の遠心力によるスプリング力の減少が少ないという特長がある。

〔No. 17〕 ATの安全装置に関する記述として、**不適切なものは次のうちどれか。**

- (1) シフト・ロック機構は、ブレーキ・ペダルを踏み込んだ状態にしないと、セレクト・レバーをPレンジの位置からほかの位置に操作できないようにしている。
- (2) インヒビタ・スイッチは、セレクト・レバーの位置がPレンジにあるときのみ、エンジンの始動を可能にしている。
- (3) キー・インタロック機構は、セレクト・レバーをPレンジの位置にしないと、イグニッション(キー)・スイッチがハンドル・ロック位置に戻らないようにしている。
- (4) R(リバース)位置警報装置は、セレクト・レバーがRレンジの位置にあることを、音で運転者に知らせるようにしている。

〔No. 18〕 後2軸駆動のインタ・アクスル・ディファレンシャルに関する記述として、**適切なものは次のうちどれか。**

- (1) 後後軸のギヤ・キャリア前部に取り付けられている。
- (2) インタ・アクスル・ディファレンシャル・ロック機構は、ドライブ・ヘリカル・ギヤとアウトプット・シャフトをクラッチ・スリーブで直結にすることで差動を発生させる。
- (3) 後後軸のタイヤは、フロント・プロペラ・シャフトの回転が後前軸ギヤ・キャリア内のリヤ側のサイド・ギヤとスプラインでかん合されたアウトプット・シャフトを介してリヤ・プロペラ・シャフトに伝えられ回転している。
- (4) 大型車の後2軸、2軸駆動の車両に装着される差動装置で、2軸間の駆動力の均等配分や回転速度差によるタイヤの摩耗防止などを行っている。

〔No. 19〕 電子制御式エア・サスペンション(エア・スプリング制御式)に関する記述として、**不適切なものは次のうちどれか。**

- (1) プレッシャ・センサは、エア・コンプレッサの吐出圧力を検出し、その信号をECUに入力している。
- (2) エア・スプリングは、前後、左右方向の剛性がないので、アクスルなどを支持するための構造を備える必要がある。
- (3) ハイト・センサは、フレームとアクスルの相対位置をレバーの角度として検出し、その信号をECUに入力している。
- (4) マグネティック・バルブは、ECUからの信号により、エア・スプリングのエアを供給又は排気して、エア・スプリングの全長を制御している。



〔No. 20〕 インテグラル型パワー・ステアリング(ロータリ・バルブ式)に関する記述として、不適切なものは次のうちどれか。

- (1) 操舵時は、トーション・バーのねじれ角に応じてスリーブが回転し、油路を切り替える。
- (2) 直進時は、スリーブとロータ間の位置関係が中立にあり、パワー・シリンダの両室に作用する油圧は等しい。
- (3) かじ取り感覚(ステアリング・ホイールにかかる反力)は、トーション・バーのねじれを反力として利用することで得ている。
- (4) エンジン停止時や故障により操舵時に油圧が発生しない場合は、トーション・バーがねじれ、スタブ・シャフトのストッパが直接ウォーム・シャフトを回転させる。

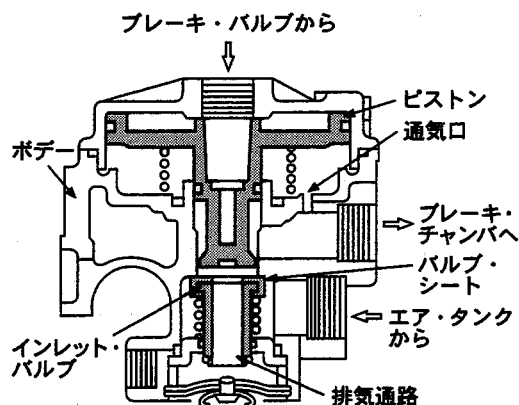
〔No. 21〕 ホイール及びタイヤに関する記述として、不適切なものは次のうちどれか。

- (1) タイヤのトレッド部の両肩が異常摩耗する場合は、エア圧の過小又は過負荷が考えられる。
- (2) マグネシウム・ホイールは、アルミ・ホイールに比べて軽量で、寸法安定性、耐食性に優れている。
- (3) シミーとは、走行中に起こる前輪の横振れにより、ステアリング・ホイールが回転方向に継続的に振動する現象のことをいう。
- (4) 大型車では、規定トルクでホイール・ナット(ボルト)を締め付け後は50 km~100 kmの走行を目安に増し締めをする必要がある。

〔No. 22〕 ホイール・アライメントに関する記述として、適切なものは次のうちどれか。

- (1) キャスタ・トレールを長くすると直進復元力が向上し、ホイールの動きを不安定にする力を抑える作用が働き、ステアリング・ホイールの操舵力は軽減される。
- (2) 独立懸架式のサスペンションでは、キング・ピンを使用していないため、キング・ピン傾角に相当する角度のことをステアリング軸傾角という。
- (3) サイド・スリップ・テストを用いてサイド・スリップ量を測定する場合は、かじ取り車輪をテストの踏み板上で静かに通過させる必要があるため、ブレーキを軽く操作しながら行う。
- (4) FF車のトーは、駆動力が前輪に働くことから加速時などにトーイン方向に力が働くことを考慮して、一般に大きくトーアウトへ設定される場合が多い。

(No. 23) 図に示すフル・エア式ブレーキのリレー・バルブに関する記述として、適切なものは次のうちどれか。



- (1) インレット・バルブがピストンにより押し下げられ、ボデーのバルブ・シートとインレット・バルブに隙間ができると、エア・タンクからのエア圧がブレーキ・チャンバへ供給される。
- (2) リレー・バルブは、ブレーキ・バルブで発生したエアを、ブレーキ・チャンバに直接供給する。
- (3) ブレーキ・ペダルを離すとブレーキ・バルブからのエア圧(指示圧)がなくなり、ピストン下端部がインレット・バルブから離れ、エア・タンク内のエアを中央の排気通路から大気へ排出する。
- (4) ブレーキ・ペダルを踏み込むとブレーキ・バルブからのエア圧(指示圧)が流入し、ピストンが下方に移動して、エア・タンクのエア圧を常に供給する。

(No. 24) 電気空気式エキゾースト・ブレーキに関する記述として、不適切なものは次のうちどれか。

- (1) エキゾースト・ブレーキ・カット・リレーは、通常時は ON となって回路が接続されているが、ABS 作動時には、ブレーキ ECU により OFF となって回路が断たれる。
- (2) マグネティック・バルブは、コントロール・シリンダへの圧縮エアの供給及び排出を行う。
- (3) エキゾースト・ブレーキ作動時には、エキゾースト・ブレーキ・スイッチ、アクセル・スイッチ及びクラッチ・スイッチは ON になっている。
- (4) コントロール・シリンダは、負圧によってエキゾースト・ブレーキ・バルブの開閉を行う。

(No. 25) フレーム及びボデーに関する記述として、不適切なものは次のうちどれか。

- (1) 側面衝突時は、前面衝突時と違い潰れる部位が少ないため、各リーインフォースメントを小型化し、衝突時のエネルギーを効率よく分散させている。
- (2) 乗用車のボデーには、一般に一体構造のモノコック・ボデーが用いられているため、曲げ及びねじれ剛性に優れている。
- (3) ボデーの安全構造は、衝突時のエネルギーを効率よく吸収し、このエネルギーをボデー骨格全体に効果的に分散させることで、客室の変形を最小限に抑えるようにしている。
- (4) サイド・メンバの片側だけに亀裂が発生した場合にも、強度上のアンバランスを防ぐため、左右のサイド・メンバに同じような補強を施す必要がある。

〔No. 26〕 外部診断器(スキャン・ツール)に関する記述として、**不適切なものは次のうちどれか。**

- (1) 「作業サポート」では、ECUの学習値を初期化することができ、作業の効率化が図れる。
- (2) 外部診断器は、ダイアグノーシス・コード及びフリーズ・フレーム・データを消去することができる。
- (3) ダイアグノーシス・コード[C 0051]が表示された場合は、ABSなどのシャシに関する異常の発生が考えられる。
- (4) 「アクティブ・テスト」では、外部診断器がアクチュエータへ直接指令を出して、任意に駆動及び停止ができる。

〔No. 27〕 鉛バッテリーに関する記述として、**適切なものは次のうちどれか。**

- (1) 電解液の比重は、放電量に比例して大きく(高く)なる。
- (2) 電解液の比重は、電解液温度が高いと電解液容積が増加するため小さく(低く)なる。
- (3) バッテリーの容量(%)は電解液温度 25℃を標準としており、電解液温度が 50℃未満においては、電解液温度が高くなると、容量は減少する。
- (4) バッテリーから取り出すことのできる電気量は、放電率を小さく(放電電流を大きく)すると多くなる。

〔No. 28〕 エアコンに関する記述として、**適切なものは次のうちどれか。**

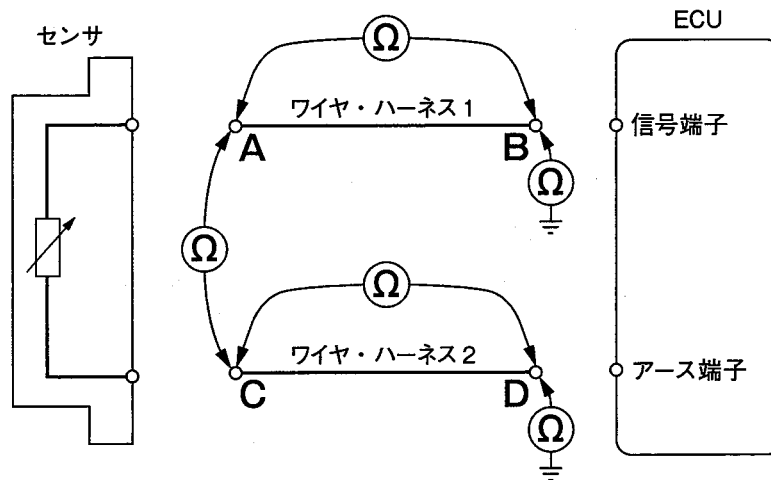
- (1) R 134 a(HFC 134 a)のガス漏れの点検には、ハライド・トーチ式のガス検知器は絶対に使用しないこと。
- (2) コンデンサの冷却に用いられている電動ファンの回転速度は、一般に室内温度に応じて ECU が制御している。
- (3) リヒート方式のエアコンは、ヒータ・コアを通った温風がすべてエバポレータを流れるようになっており、温度調整はヒータ・コアに流れるエンジン冷却水の流量を変化させて行う。
- (4) R-1234 yf(HFO-1234 yf)は、温室効果ガスとして地球温暖化に影響することから、代替フロンとして、地球温暖化係数が極めて低い R 134 a(HFC 134 a)が欧州より利用され始めた。

〔No. 29〕 SRSエアバッグ・アセンブリの整備に関する記述として、**適切なものは次のうちどれか。**

- (1) エアバッグ・アセンブリ取り付け時のトルクス・ボルトは、指定のトルクス・ビットを用いて、取り外したトルクス・ボルトを再使用して締め付ける。
- (2) SRSエアバッグの脱着は、バッテリーのマイナス・ターミナルを外し規定時間放置してから行う。
- (3) 他の車両で使用したエアバッグ・アセンブリを取り付ける場合は、必ずシステムが正しく作動することを確認する。
- (4) エアバッグ・アセンブリを取り外して保管する場合は、必ずパッド面を下に向けて置いておく。

〔No. 30〕 図に示す抵抗測定を行ったセンサ回路における、ワイヤ・ハーネスの故障診断結果に関する次の文章の( )に当てはまるものとして、適切なものはどれか。

〔AとB間の抵抗値が $0\Omega$ 〕, 〔Bとアース間の抵抗値が $\infty\Omega$ 〕, 〔AとC間の抵抗値が $0\Omega$ 〕, 〔CとD間の抵抗値が $0\Omega$ 〕, 〔Dとアース間の抵抗値が $\infty\Omega$ 〕の場合の診断結果としては、( )が考えられる。なお、ECUのコネクタとセンサのコネクタは外しているものとする。



- (1) 各ワイヤ・ハーネスに不具合がないこと
- (2) ワイヤ・ハーネス1とボデー・アース間の短絡
- (3) ワイヤ・ハーネス2とボデー・アース間の短絡
- (4) ワイヤ・ハーネス1とワイヤ・ハーネス2間の短絡

〔No. 31〕 測定機器及び工具に関する記述として、適切なものは次のうちどれか。

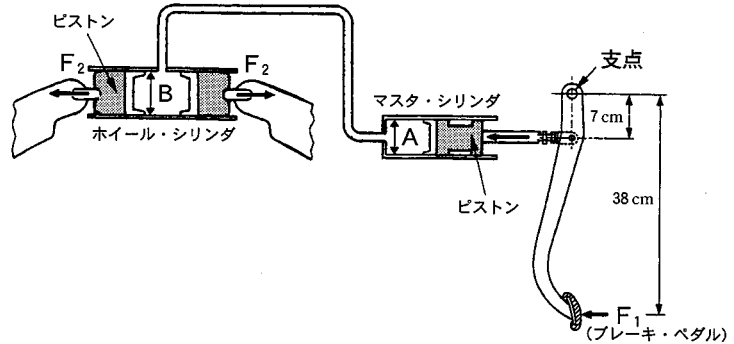
- (1) プラスチ・ゲージは、シリンダとピストンの隙間の測定などに用いる。
- (2) リーマは、シリンダ・ヘッドとシリンダ・ブロックの組み付け面の仕上げに用いる。
- (3) 台付スコヤは、コイル・スプリングなどの直角度の点検に用いる。
- (4) パキューム・ゲージは、エンジンの圧縮圧力の測定に用いる。

〔No. 32〕 自動車の材料に用いられる非金属に関する記述として、不適切なものは次のうちどれか。

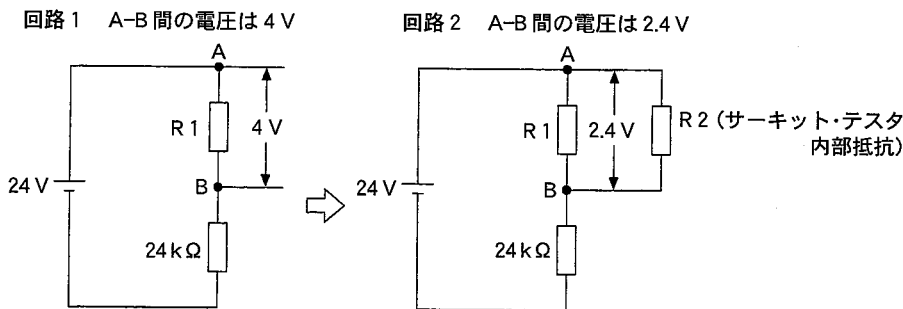
- (1) ガラスは、一般に、ケイ砂、ソーダ灰、石灰などを混ぜて約 $1,600^{\circ}\text{C}$ に加熱して溶かし、形枠などに入れて冷却して成形する。
- (2) FRM(繊維強化金属)は、繊維と金属を結合成形させたもので、強度を向上させるために繊維にはガラス繊維などが、金属には鋳鉄などが用いられる。
- (3) 熱硬化性樹脂は、加熱すると硬くなり、再び軟化しない樹脂で、熱可塑性樹脂は、加熱すると軟らかくなり、冷えると硬くなる樹脂である。
- (4) 合成樹脂(プラスチック)には、熱硬化性樹脂と熱可塑性樹脂とがあり、いずれも軽量で加工しやすく耐食性があるが、金属に比べ機械的性質が劣っている。

〔No. 33〕 図に示す油圧式ブレーキの油圧回路において、マスタ・シリンダの内径  $A$  が  $10\text{ mm}$ 、ホイール・シリンダの内径  $B$  が  $35\text{ mm}$  の場合、ブレーキ・ペダルを矢印の方向に  $70\text{ N}$  の力 ( $F_1$ ) で押したとき、ホイール・シリンダのピストンにかかる力 ( $F_2$ ) として、適切なものは次のうちどれか。

- (1)  $380\text{ N}$
- (2)  $1,330\text{ N}$
- (3)  $2,312\text{ N}$
- (4)  $4,655\text{ N}$



〔No. 34〕 図に示す電気回路において、回路 1 にサーキット・テスタを回路 2 のように接続した場合、 $R_1$  及び  $R_2$  (サーキット・テスタ内部抵抗) の抵抗値として、適切なものは次のうちどれか。ただし、バッテリー、配線等の抵抗はないものとする。



- (1)  $R_1 = 4.8\text{ k}\Omega$ ,  $R_2 = 6.0\text{ k}\Omega$
- (2)  $R_1 = 6.0\text{ k}\Omega$ ,  $R_2 = 4.8\text{ k}\Omega$
- (3)  $R_1 = 2.6\text{ k}\Omega$ ,  $R_2 = 6.0\text{ k}\Omega$
- (4)  $R_1 = 4.8\text{ k}\Omega$ ,  $R_2 = 2.6\text{ k}\Omega$

〔No. 35〕 潤滑剤に関する記述として、適切なものは次のうちどれか。

- (1) ギヤ・オイルは、油性の小さいものを使用して強い油膜を形成させ、かつ、できるだけ粘度の高いものを使用して、摩擦を減らすことが重要である。
- (2) グリースは、高温になるに従い軟化するもので、高温箇所では比較的稠度の数値が大きい機械的安定性の高いものが必要である。
- (3) ビスカス・カップリングに用いられるジメチル・シリコン・オイルは、他のオイルと比較して温度変化による粘度変化が大きいため、オイル粘度が高いことが要求される。
- (4) PSF の性状で低温流動性の良否は、ステアリング・ホイールの操作性に大きく影響するだけでなく、オイル・ポンプの吸入によるキャビテーション音の発生にも影響する。

[No. 36] 「道路運送車両法施行規則」に照らし、次の文章の(イ)と(ロ)に当てはまるものとして、下の組み合わせのうち、適切なものはどれか。

分解整備を行う事業場であって、従事する従業員(整備主任者を含む。)の数が(イ)の自動車特定整備事業の認証を受けた事業場には、一級、二級又は三級の自動車整備士の技能検定に合格した者が(ロ)以上であること。

- |     | (イ) | (ロ) |
|-----|-----|-----|
| (1) | 5人  | 1人  |
| (2) | 6人  | 1人  |
| (3) | 10人 | 2人  |
| (4) | 25人 | 7人  |

[No. 37] 「道路運送車両法」に照らし、次の文章の(イ)と(ロ)に当てはまるものとして、下の組み合わせのうち、適切なものはどれか。

新規登録を受けた自動車について所有者の変更があったときは、新所有者は、その事由があった日から(イ)に、国土交通大臣の行う(ロ)の申請をしなければならない。

- |     | (イ)   | (ロ)  |
|-----|-------|------|
| (1) | 15日以内 | 移転登録 |
| (2) | 15日以内 | 変更登録 |
| (3) | 30日以内 | 移転登録 |
| (4) | 30日以内 | 変更登録 |

[No. 38] 「道路運送車両法」及び「道路運送車両法施行規則」に照らし、長さ4.69m、幅1.69m、高さ1.99mで原動機の総排気量が2.48ℓのジーゼル車の該当する自動車の種別として、適切なものは次のうちどれか。

- (1) 小型自動車
- (2) 軽自動車
- (3) 普通自動車
- (4) 大型自動車

[No. 39] 「道路運送車両の保安基準」及び「道路運送車両の保安基準の細目を定める告示」に照らし、最高速度100km/hである四輪小型自動車の前照灯等の基準に関する記述として、適切なものは次のうちどれか。

- (1) すれ違い用前照灯の数は、1個又は2個であること。
- (2) すれ違い用前照灯の数は、2個又は4個であること。
- (3) 走行用前照灯の数は、1個又は2個であること。
- (4) 走行用前照灯の数は、2個又は4個であること。

[No. 40] 「道路運送車両の保安基準」及び「道路運送車両の保安基準の細目を定める告示」に照らし、貨物の運送の用に供する普通自動車(被牽引自動車を除く。)の大型後部反射器の基準に関する記述として、適切なものは次のうちどれか。

- (1) 車両総重量が7t以上のものの後面には、大型後部反射器を備えなければならない。
- (2) 大型後部反射器は、その下縁の高さが地上0.35m以上となるように取り付けること。
- (3) 大型後部反射器の数は、2個又は4個であること。
- (4) 大型後部反射器は、夜間においてその後方300mの位置からその赤色部を確認できるものであること。