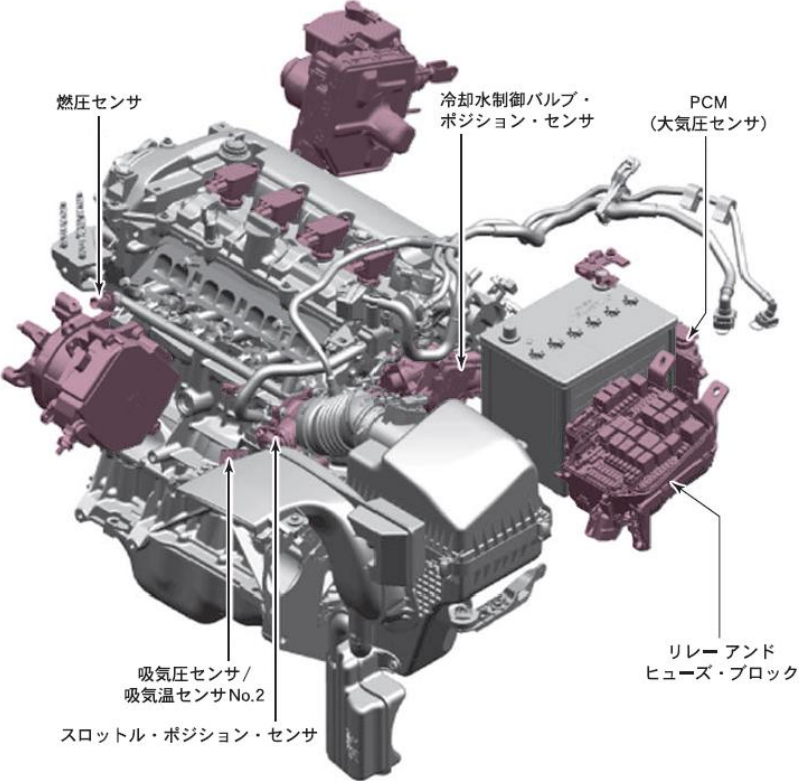
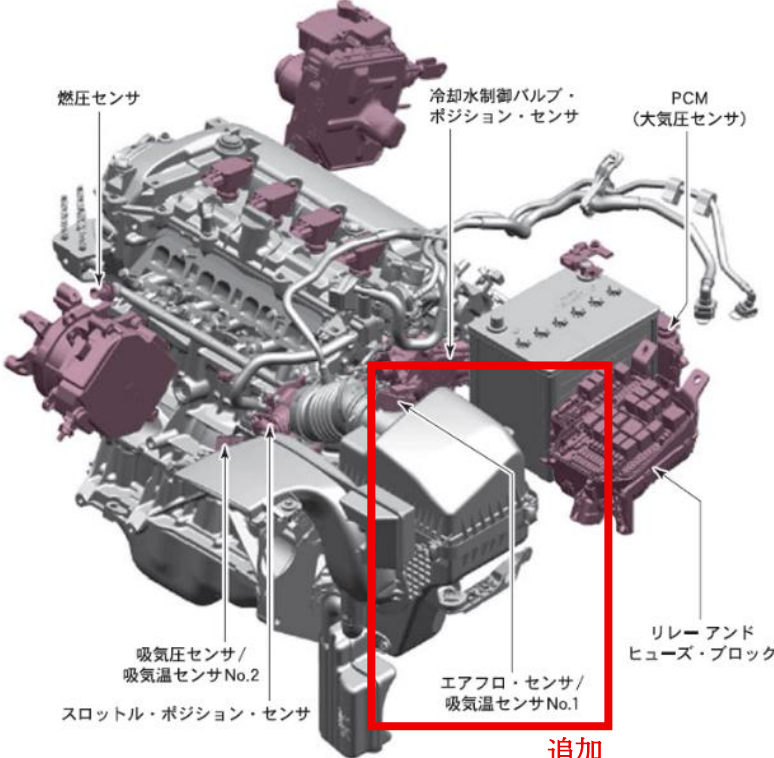


〔初版の訂正箇所〕

頁	訂正箇所	訂正内容
222	<p>図-3 イラストを変更 (朱線囲み部追加)</p>	<p>誤)</p>  <p>燃圧センサ 冷却水制御バルブ・ポジション・センサ PCM (大気圧センサ) 吸気圧センサ/ 吸気温センサNo.2 スロットル・ポジション・センサ リレー・アンド・ヒューズ・ブロック</p> <p>図-3 センサ類配置図①</p> <p>正)</p>  <p>燃圧センサ 冷却水制御バルブ・ポジション・センサ PCM (大気圧センサ) 吸気圧センサ/ 吸気温センサNo.2 スロットル・ポジション・センサ エアフロ・センサ/ 吸気温センサNo.1 リレー・アンド・ヒューズ・ブロック</p> <p>追加</p> <p>図-3 センサ類配置図①</p>