

とくていぎのうひょうかしけん がっかしけん れい  
特定技能評価試験 (学科試験) の例

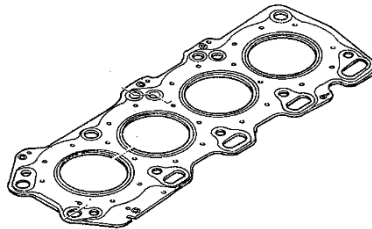
※試験は、CBT方式(コンピュータ・ベースド・テストイング)で行われ、コンピュータを使用して出題、解答(○×式)するもので、受験者は、コンピュータの画面に表示される問題に画面上で解答します。

※問題例の図面では、カタカナにルビを振っていますが、試験では英単語へいきかたかなるびふ併記のみでカタカナにはルビはありません。

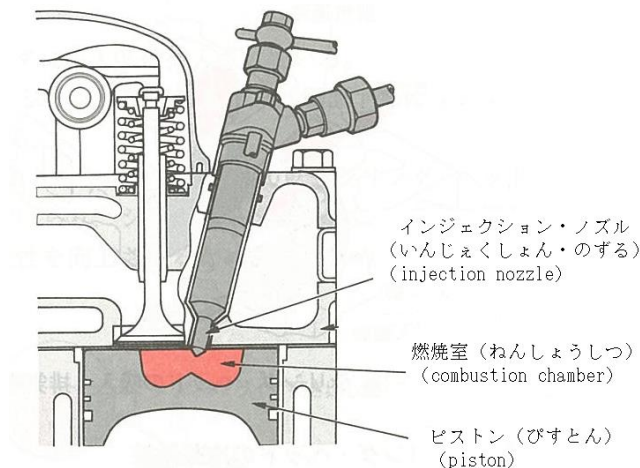
○ 1. ガソリン・エンジン (gasoline engine) では、運転中 (うんてんちゆう) にカリカリ (かりかり) という異音 (いおん) が発生 (はっせい) することがあり、これをノッキング (knocking) という。

○ 2. ジーゼル・エンジン (diesel engine) の排気ガス (exhaust gas) には、PM (Particulate Matter) が含 (ふく) まれる。

× 3. 図 (ず) は、燃焼室 (ねんしょうしつ) の冷却用 (れいきやくよう) のウォータ・ジャケット (water jacket) である。



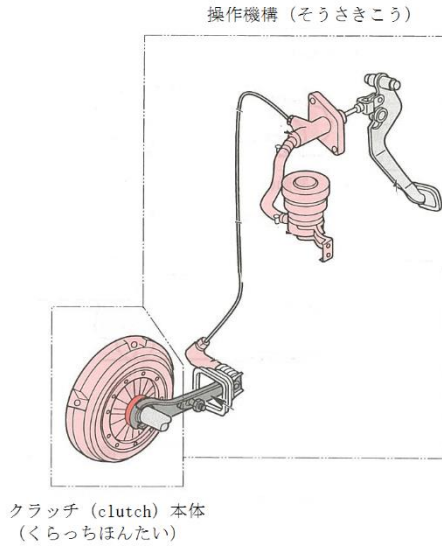
○ 4. 図 (ず) は、直接噴射式 (ちゆくせつふんしゃしき) のディーゼル・エンジン (diesel engine) である。



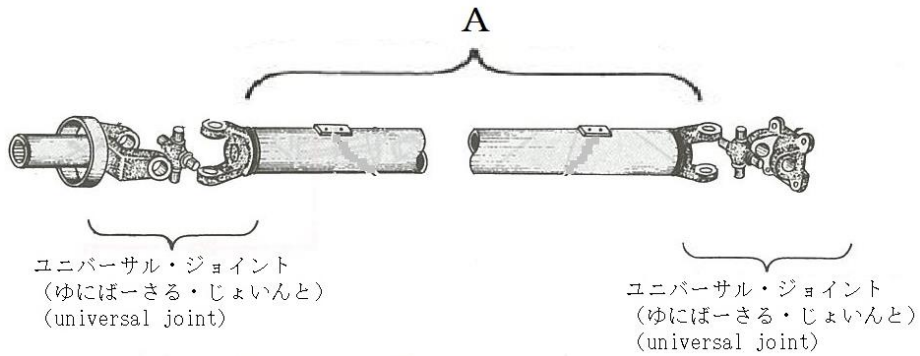
5. オイル・ポンプ (oil pump) は、オイル・パン (oil pan) のオイル (oil) を各潤滑部 (かくじゅんかつぶ) へ圧送 (あつそう) する。
6. ラジエータ (radiator) のラジエータ・キャップ (radiator cap) は、冷却水 (れいきゃくすい) の温度 (おんど) が低 (ひく) いときにラジエータ (radiator) への水路 (すいろ) を閉 (と) じて冷却水 (れいきゃくすい) を早 (はや) く、適温 (てきおん) にする。
7. エア・クリーナ (air cleaner) のエレメント (element) が汚 (よご) れて目詰 (めづ) まりを起 (お) こすと吸入空気 (きゅうにゅうくうき) が減少 (げんしょう) し、エンジン (engine) の性能 (せいのう) が低下 (ていか) する。
8. バッテリ (battery) に使用 (しよう) される電解液 (でんかいえき) は、硫酸 (りゅうさん) と水 (みず) を混合 (こんごう) した希硫酸 (きりゅうさん) で、いずれも純度 (じゅんど) の高 (たか) いものが使用 (しよう) される。
9. オルタネータ (alternator) では、ダイオード (diode) (レクチファイア (rectifier)) を使用 (しよう) して直流 (ちよくりゅう) を交流 (こうりゅう) に変換 (へんかん) している。



10. 図(ず)は、ダイヤフラム・スプリング (diaphragm spring) 式(しき) クラッチ (clutch) で、主(おも)に乗用車(じょうようしゃ)や小型トラック (small-sized truck) などに使(つか)われている。

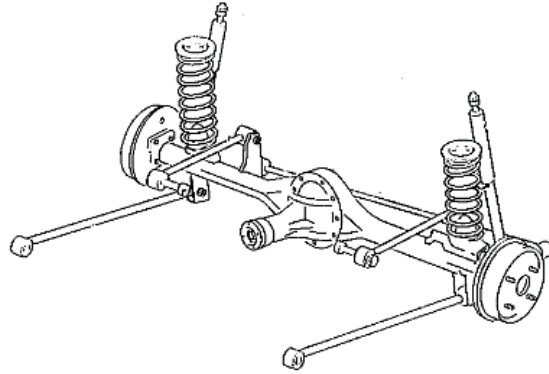


11. Aは、ドライブシャフト (drive shaft) である。

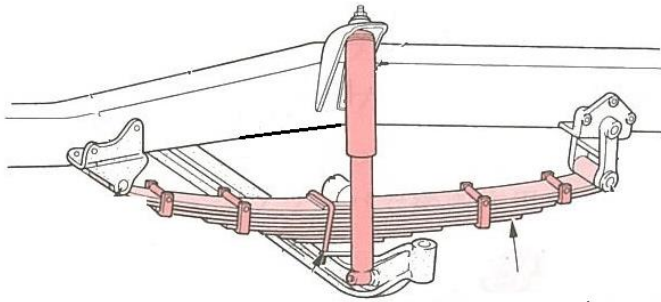




12. 図(ず)は、リンク型リヤ・サスペンション(link type rear suspension)である。



13. リーフ・スプリング(leaf spring)は、乗用車(じょうようしゃ)に多(おお)く使(つか)われる。



リーフ・スプリング(りーふ・すぷりんぐ)  
(leaf spring)



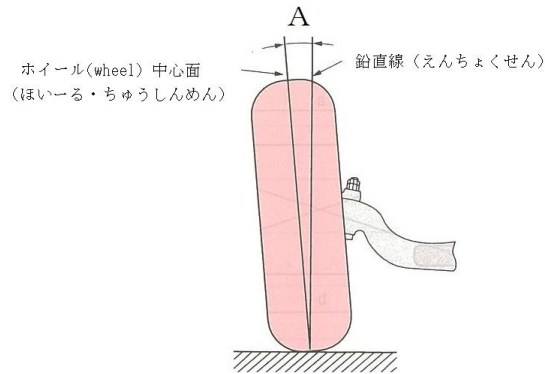
14. パワー・ステアリング(power steering)には、油圧式(ゆあつしき)と電気式(でんきしき)がある。



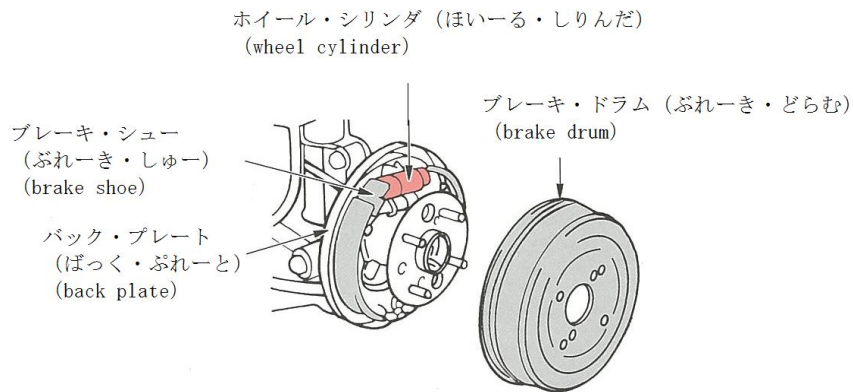
15. タイヤ(tire)の空気圧(くうきあつ)は、タイヤ(tire)が高温(こうおん)の状態(じょうたい)で点検(てんけん)する。



16. 図(ず)のAは、フロント・ホイール・アライメント (front wheel alignment) のキャンバ (camber) である。



17. ブレーキ・ペダル (brake pedal) を踏 (ふ) むと、油圧 (ゆあつ) がホイール・シリンダ (wheel cylinder) に伝 (つた) わり、ブレーキ・シュー (brake shoe) をブレーキ・ドラム (brake drum) に圧着 (あっちゃやく) させることでブレーキ (brake) がかかる。

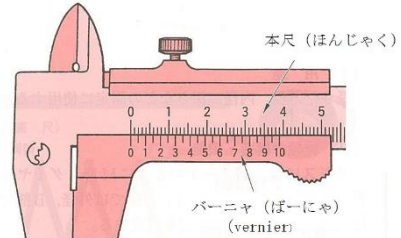
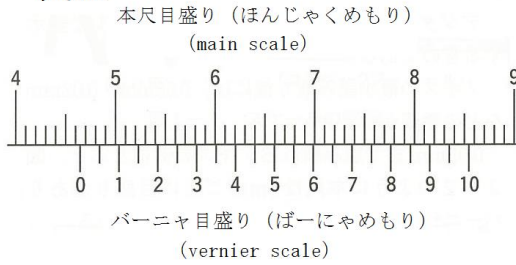


18. ブレーキ液 (brake fluid) は、長期間使用 (ちようきかんしよう) していると水分 (すいぶん) を吸収 (きゆうしゅう) し、性能 (せいのう) が劣化 (れっか) するので、指定 (してい) されている期間 (きかん) ごとに交換 (こうかん) する。

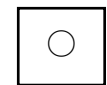
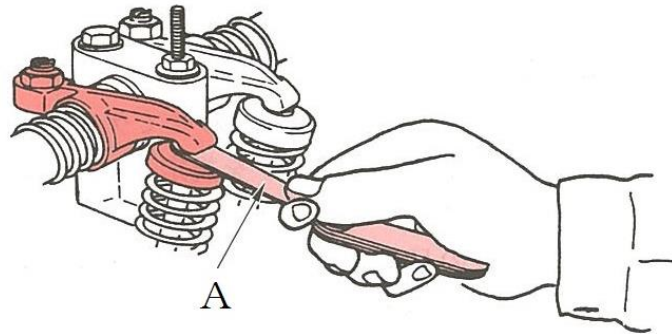


19. 図 (ず) Aのノギス (vernier caliper) の目盛 (めも) りの読 (よ) みは、46.45mmである。

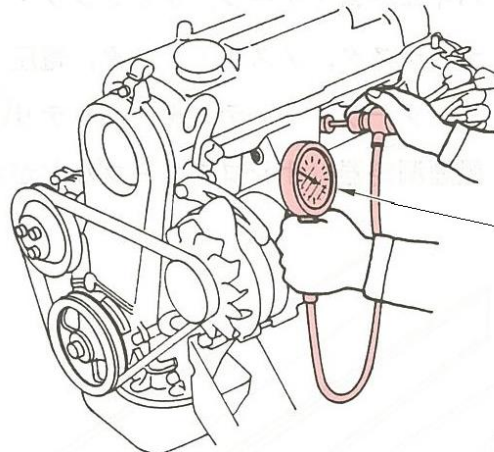
図A



20. Aは、マイクロメータ (micrometer) で、隙間 (すきま) の測定 (そくてい) ができる。



21. コンプレッション・ゲージ (compression gauge) は、シリンダ (cylinder) の圧縮圧力 (あつしゆくあつりよく) の測定 (そくてい) ができる。



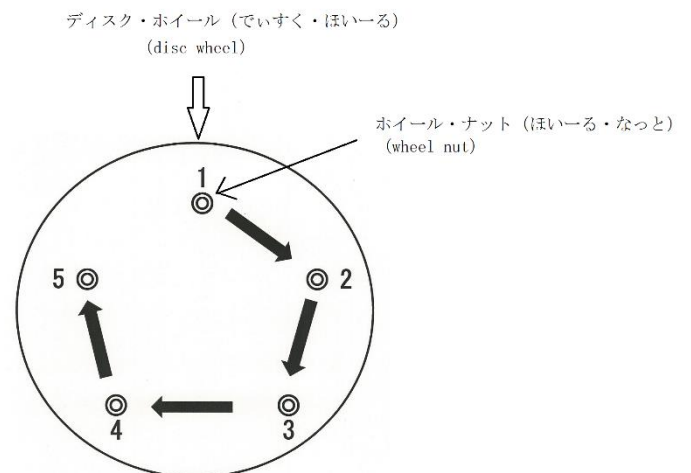
コンプレッション・ゲージ  
(こんぷれっしょん・げーじ)  
(compression gauge)

○ 22. ギヤ・オイル (gear oil) の粘度 (ねんど) が高 (たか) すぎると粘性抵抗 (ねんせいていこう) が大 (おお) きくなり、動力損失 (どうりょくそんしつ) を増大 (ぞうだい) させる。

○ 23. グリース (grease) は、点検 (てんけん)、給油 (きゅうゆ) が頻繁 (ひんばん) に行 (おこな) えない部分 (ぶぶん) に使用 (しよう) している。

○ 24. 発進時 (はっしんじ) に異常 (いじょう) な振動 (しんどう) があつたので、クラッチ・フェーシング (clutch facing) を点検 (てんけん) した。

× 25. ホイール・ナット (wheel nut) の締 (し) め付 (つ) けは、1 → 2 → 3 → 4 → 5 の順番 (じゅんばん) に締 (し) め付 (つ) ける。



○ 26. プロペラ・シャフト (propeller shaft) の振 (ふ) れを点検 (てんけん) するため、シャフト (shaft) を取 (と) り外 (はず) してシャフト (shaft) 自体 (じたい) の振 (ふ) れを点検 (てんけん) した。



27. 油圧式 (ゆあつしき) パワー・ステアリング (power steering) のリザーバ・タンク (reservoir tank) のオイル (oil) の量 (りょう) は、一般 (いっぱん) にエンジン (engine) をアイドリング (idling) の状態 (じょうたい) にして点検 (てんけん) する。



28. ブレーキ・ペダル (brake pedal) を踏 (ふ) み込 (こ) んだとき、ふわふわした感 (かん) じがあったので、ブレーキ液 (brake fluid) を補充 (ほじゅう) した。



29. 点検 (てんけん) ハンマ (hammer) でホイール・ナット (wheel nut) が緩 (ゆる) んでいないか点検 (てんけん) した。



30. ステアリング・ホイール (steering wheel) の遊 (あそ) びの点検 (てんけん) は、フロント・ホイール (front wheel) が直進 (ちよくしん) の位置 (いち) で点検 (てんけん) する。